

VXI

Torres de enfriamiento de circuito cerrado



Ventajas clave

- Fiable
- Tranquilo
- Compacto

Características de VXI

Contraflujo, ventilador centrífugo, tiro forzado

Rango de capacidad

hasta 2660 kW

Temperatura máxima de entrada del fluido

82 °C

Aplicaciones típicas

- Sistemas de climatización y aplicaciones industriales de tamaño mediano o pequeño
- Recintos estrechos e instalaciones que requieren una única entrada de aire
- Instalaciones en interior
- Instalaciones acústicas críticas
- Aplicaciones industriales de alta temperatura
- Funcionamiento en seco en invierno



Funcionamiento fiable garantizado

- Desde 1978 se han instalado miles de unidades en todo el mundo, lo que demuestra la **fiabilidad** de los enfriadores VXI
- Los ventiladores, el motor y el sistema de transmisión (correa trapezoidal) son de **aire seco**, lo que evita la humedad y la condensación. No hay piezas móviles externas, lo que le ayuda a soportar las condiciones meteorológicas más duras.
- Distintos materiales resistentes a la corrosión, que incluyen el [revestimiento híbrido Baltibond](#) para una larga vida útil garantizada.
- **Batería aleteada** opcional con aletas de acero para **funcionamiento en seco**

Ideal para funcionamiento silencioso

- Las torres de enfriamiento de circuito cerrado VXI cuentan con **ventiladores centrífugos internos de bajo nivel** para un ruido ambiental mínimo.
- Entrada de aire de lado único y una **parte trasera de la torre más silenciosa** para zonas más sensibles a los ruidos.
- Reduzca aún más el ruido durante el funcionamiento con [atenuadores de sonido](#) evaluados y clasificados en fábrica.

Más compacto

- Diseño compacto para **espacios confinados**.
- La entrada del aire por un solo lado permite la instalación **junto a paredes sólidas**.
- Las unidades pueden alojarse **en el interior** gracias a los ventiladores centrífugos que permiten la colocación de redes de conductos de entrada o descarga.

Menores costes de envío, izado e instalación

- Las unidades VXI se montan en fábrica. Enviamos los modelos de mayor tamaño en 2 secciones para reducir el tamaño y el peso de la sección más pesada, facilitando así **su montaje en obra** con grúas más pequeñas.
- La VXI ofrece una gran capacidad y un mínimo peso en funcionamiento. **Ahorre en soportes de acero** para colocar bajo el equipo y en el propio edificio en instalaciones de cubierta.
- Los modelos VXI-C pueden **enviarse en contenedores** (de 12'). Las envolventes del ventilador se envían sueltas en la sección inferior de la torre para un fácil montaje en obra.

¿Está interesado en la torre de enfriamiento VXI para el enfriamiento de su fluido del proceso?

Póngase en contacto con su [representante de BAC local](#).



Descargas

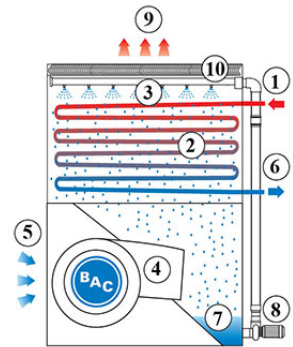
- [VXI Torres de enfriamiento de circuito cerrado](#)
- [VXI Closed Circuit Cooling Tower - brochure](#)
- [Mantenimiento VXI](#)
- [Montaje VXI](#)
- [Repuestos para VXI](#)
- [Oportunidades de Actualización VXI](#)

Principio de funcionamiento

Torres de enfriamiento de circuito cerrado

Principio de funcionamiento

El fluido del proceso **caliente (1)** atraviesa una **batería de intercambio de calor (2)** y hace que el agua sea pulverizada por el **sistema de pulverización (3)** situado en la parte superior de la torre de enfriamiento. Al mismo tiempo, el **ventilador centrífugo (4)**, situado en la parte inferior de la unidad, emite el **aire ambiental hacia arriba (5)** a través del condensador. Durante el funcionamiento, se transfiere calor desde la batería del circuito interno al agua y después a la atmósfera como parte del agua que se evapora. A continuación, el fluido enfriado **abandona la unidad (6)**. La **balsa (7)** de la torre recoge el agua restante. La **bomba de pulverización de agua (8)** lleva el agua de nuevo al sistema de pulverización de agua. El **aire caliente saturado (9)** abandona la torre a través de los **eliminadores de gotas (10)**, que retiran las gotas de agua del aire.



¿Desea utilizar la torre de enfriamiento VXi para enfriar su fluido del proceso? Póngase en contacto con su [representante de BAC](#) local para obtener más información.

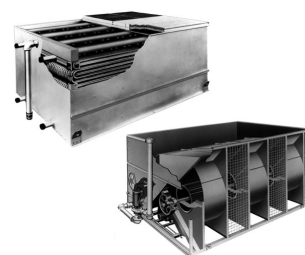
Detalles constructivos

Torres de enfriamiento de circuito cerrado

Detalles constructivos

1. Opciones de materiales

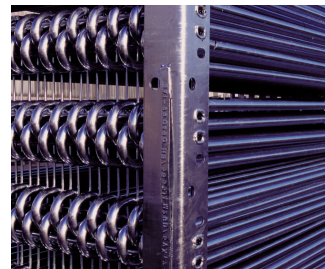
- El acero grueso galvanizado por inmersión en caliente se utiliza en los paneles de acero de la unidad externa y los elementos estructurales dotados con [protección anticorrosiva Baltiplus](#).
- El exclusivo [revestimiento híbrido Baltibond](#) **es un añadido opcional**. Se trata de un revestimiento de polímero híbrido utilizado para prolongar la vida útil y que se aplica antes del montaje a todos los componentes de acero galvanizado por inmersión en caliente de la unidad.
- Paneles y elementos estructurales [opcionales de acero inoxidable](#) de tipo 304L o 316L para aplicaciones extremas.
- O la alternativa económica: una **balsa de agua fría de acero inoxidable en contacto con el agua**. Sus componentes principales y la propia balsa son de acero inoxidable. El resto está protegido con el revestimiento híbrido Baltibond.



2. Medio de transferencia de calor

- Nuestro medio de transferencia de calor es una **batería de enfriamiento**.

Su rendimiento térmico se ha comprobado en pruebas de rendimiento térmico exhaustivas en [laboratorio](#) y ofrece una eficiencia del sistema sin parangón.



- La batería está fabricada en tramos continuos de tubería lisa de acero de primera calidad, galvanizado en caliente tras la fabricación. Diseñado para una presión operativa máxima de 10 bar según PED.
- Todas las baterías de acero inoxidable y galvanizadas por inmersión en caliente se suministran con **protección contra la corrosión interna de baterías** de BAC, con el fin de asegurar una protección óptima frente a la corrosión interna y una calidad garantizada.
- Pruebe nuestras baterías **aleteadas** con filas seleccionadas, aleteadas con 3 a 5 aletas por pulgada y con galvanización en caliente tras la fabricación para un funcionamiento en seco durante el invierno.
- **Las baterías opcionales de acero inoxidable** son de tipo 304L o 316L.

3. Sistema de movimiento de aire

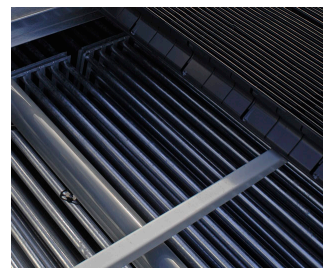
- Con ventilador centrífugo impulsado por motor y una **correa trapezoidal**. Puede retirar fácilmente la bancada del motor completa para dar la tensión correcta a la correa y asegurar una alineación correcta constante de esta. Junto con los resistentes **rodamientos del eje del ventilador**, garantizan una eficiencia operativa óptima. **Motores de una y varias velocidades** disponibles.
- Los **ventiladores centrífugos** están curvados hacia adelante y son casi insonoros. Sobrepóngase a la presión estática externa. Utilice [atenuadores de sonido](#) y conductos para la entrada/impulsión de aire sin pérdida de prestaciones térmicas.
- **Nuestros eliminadores de gotas** están elaborados en plástico resistente a los rayos UV e inmune a la putrefacción, la desintegración y la descomposición. Además, su rendimiento ha sido evaluado y **certificado por Eurovent**. Se montan **en secciones que se manipulan y extraen con facilidad**, lo que permite un acceso óptimo al interior.
- También hay disponibles [eliminadores de acero](#) protegidos con el exclusivo [revestimiento híbrido de Baltibond](#) para una protección óptima frente a la corrosión para aplicaciones específicas.



4. Sistema de distribución de agua

Está integrado por:

- Un **colector y ramales de pulverización** con **pulverizadores antiobstrucción** de plástico asegurados por **juntas de goma**. Tanto los pulverizadores como la balsa pueden desmontarse, limpiarse y lavarse con facilidad.
- Una balsa de agua fría con:
 - **filtros** fáciles de quitar y dispositivo anticavitación que ayuda a detener el aire atrapado
 - **llenado mecánico**
 - **puerta de acceso circular**
- Bomba centrífuga en bronce con **acoplamiento directo** con motor totalmente cerrado refrigerado por ventilador (TEFC). Tubería de purga con válvula dosificadora instalada desde la descarga de bomba hasta el rebosadero.



¿Desea saber más sobre los detalles de construcción de VXI?

Póngase en contacto con su [representante local de BAC](#).



Opciones y accesorios

Torres de enfriamiento de circuito cerrado

Opciones y accesorios

A continuación encontrará una lista con los principales accesorios y opciones de VXI. Si el accesorio o la opción que necesita no aparecen en ella, diríjase a su [representante de BAC local](#).



Batería antipenacho

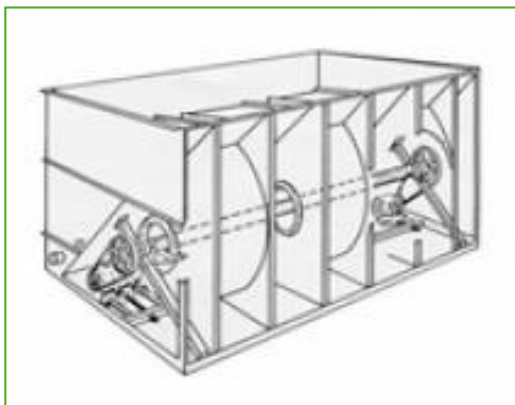
En la impulsión de su torre de enfriamiento se instala una batería de impulsión aleteada que se conecta en serie con la batería húmeda. Esto **reduce o elimina los penachos** y **amplía la capacidad de enfriamiento en seco**.



Atenuación sonora

La reducción del ruido en los puntos de entrada de aire e impulsión nos acerca a los equipos de enfriamiento silenciosos.

- Para una reducción del ruido **ligera**, ideal para requerimientos **suburbanos**, pruebe la atenuación sonora XA.
- La reducción del ruido **media** obtenida con la atenuación sonora XB es perfecta para los requerimientos **residenciales**.
- Para una reducción del ruido **pesada**, la atenuación sonora XC es la mejor opción, y resulta ideal para los requerimientos **rurales**.



Sistema de transmisión Baltiguard

Con él podrá utilizar su sistema como un motor de dos velocidades, pero con capacidad de reserva de emergencia **para hacer frente a cualquier fallo**.



Conexión de balsa remota

El mejor modo de **evitar la congelación de una balsa** es utilizar la variedad remota en una zona con calefacción. El apagado de la bomba de circulación permite que toda el agua de la distribución, en suspensión y en la balsa se desplace libremente a la balsa auxiliar.



Conjunto de resistencia de balsa

Gracias a nuestras resistencias instaladas en fábrica, el agua permanece a 4 °C y **nunca se congela**, ni siquiera durante el tiempo de inactividad de los equipos, y con independencia del frío que haga en el exterior.



Conjunto de control eléctrico del nivel de agua

Para un control del nivel de agua totalmente preciso, sustituya la válvula mecánica estándar por nuestro control eléctrico de nivel de agua.



Plataformas

Para una inspección y un mantenimiento más **fáciles** y **seguros**, desde la parte superior de la unidad pueden instalarse plataformas.



Escalerilla, jaula de seguridad y barandilla

La escalerilla, la jaula de seguridad y la barandilla **facilitan el acceso a la parte superior de la unidad** y la inspección segura de su torre de enfriamiento.



Líneas de engrase prolongadas

Las tuberías de engrase prolongadas con engrasadores fácilmente accesibles pueden utilizarse **para lubricar** los rodamientos del eje del ventilador.



Plénum de descarga

Los plenums de descarga **reducen el riesgo de recirculación en recintos estrechos**, aumentando la velocidad del aire de descarga, y se pueden utilizar para elevar la salida de aire del equipo sobre muros adyacentes, para cumplir con las directrices de diseño.



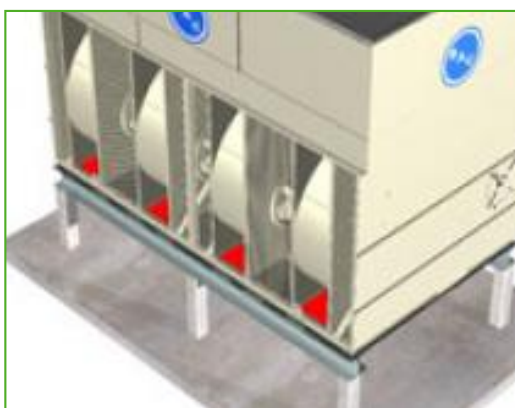
Compuertas de cierre

Utilice compuertas de cierre (CDC) **para minimizar la pérdida de calor por convección** evitando el caudal de aire a través del equipo apagado.



Interruptor de seguridad

Corte la alimentación de los motores **con seguridad** durante la inspección y el mantenimiento.



Paneles de cierre de la base

Necesita paneles de cierre de la base instalados de fábrica cuando la entrada de aire al equipo está conectada mediante conductos.



Bomba de reserva

Instale una **bomba de pulverización de reserva** como apoyo en caso de fallo.



Equipo de tratamiento de agua

Los dispositivos para el tratamiento de agua de control son necesarios para garantizar un **cuidado adecuado del agua de la torre de enfriamiento**. No solo ayudan a proteger los componentes y el paquete de relleno, controlando la corrosión, la formación de incrustaciones y la suciedad, sino que también evitan la proliferación de bacterias dañinas, como **legionela**, en el agua de recirculación.



Filtro

Los separadores y los filtros de arena **eliminan eficazmente los sólidos suspendidos** en el agua de recirculación, reducen los costes de limpieza del sistema y optimizan los resultados de tratamiento del agua. La filtración le ayuda a mantener limpia el agua de recirculación.



Sistema de barrido de la balsa

El sistema de filtración de la balsa **evita que los sedimentos se depositen en la balsa de agua fría** de la unidad. Se instala un sistema completo de tuberías, incluyendo pulverizadores en la balsa de la torre **para conexión a la unidad de filtrado**.



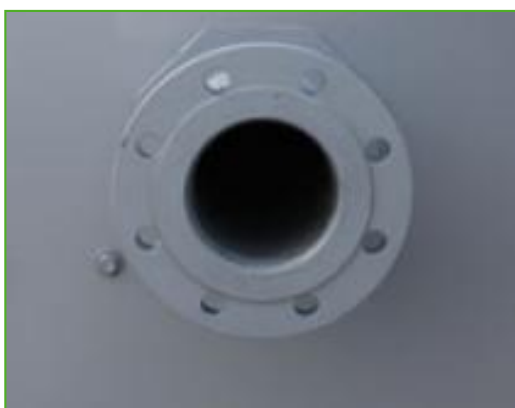
Puerto de limpieza

El puerto de limpieza **facilita la eliminación de los sedimentos y lodos** de la balsa de la torre de enfriamiento cuando se limpia y lava.



Eliminadores de gotas de acero

Los eliminadores de gotas de acero son más **robustos** que las alternativas de plástico.



Bridas

Las bridas facilitan **las conexiones de tuberías in situ**.





Special needs?

Closed circuit cooling towers

Special needs?

Our ongoing [R&D](#) investment helps BAC offer you a complete set of solutions **for VXI closed circuit cooling towers that meet your needs.** Plus, we also cater for extra requirements such as:

Sound control

VXI uses a centrifugal fan in a V-design enclosure for better sound-control.

A quieter tower rear for more noise-sensitive areas.

Helping keep it near noiseless:

- [Sound attenuators](#)
- [Baltiguard drive system](#)

Plume control

Tap into abundant BAC plume control experience. For the VXI line, we offer [plume abatement coils](#) with **reduced plume and extended dry operation periods.**

Check out our [BAC plume visualization software](#) for insight into **how your cooling equipment will plume** before installation. Helping you choose the best and most effective plume abatement solution.



Water savings

You need water for evaporative cooling. At BAC, however, we offer acclaimed and advanced water saving technologies. Helping in this aim are:

- [Electric water level control package](#)
- [Water treatment equipment](#)
- [Sump sweeper piping](#)
- [Plume abatement coil](#)
- Two-way valve control

BAC boasts a **complete water saving product range** for unrivalled water saving AND exceptional thermal efficiency, thanks to water saving technology. Hybrid wet/dry cooling towers are: [HXI](#), [HFL](#), [TrilliumSeries coolers](#).

Energy saving

VXI uses evaporative cooling technology for lower operating temperatures than other cooling methods. With the following options, reduce energy costs still further:

- [Baltiguard drive system](#)
- Thermostat



Enhanced hygiene and water care

Water circulates in evaporative cooling towers and it is important to avoid excessive accumulation of dissolved solids. The following options help keep your cooling tower clean:

- [Remote sump](#)
- [Water treatment equipment](#)
- [Sump sweeper piping](#)
- [Clean out port](#)
- [Filters](#)

To control biological growth and scale formation, the water quality of the circulated water should be checked regularly. [Water quality guidelines](#) can be found in the [Knowledge center](#) of the website.

Year-round reliable operation

Inspect and maintain your cooling tower and protect it against extreme weather for year-round reliability. The options below help keep your cooling tower running smoothly and reliably and facilitate maintenance.

- [Remote sump](#)
- [Water treatment equipment](#)
- [Sump sweeper piping](#)
- [Clean out port](#)
- [Filters](#)
- [Electric water level control package](#)
- [Plume abatement coil](#)
- [Baltibond hybrid coating](#)

Do you too want to benefit from the above solutions? Contact your [local BAC representative](#) for more information.



VXI 9-36

Torres de enfriamiento de circuito cerrado

Engineering data

Observaciones: No utilizar para construcción. Consulte las dimensiones y pesos certificados por la fábrica. Esta página incluye datos actuales en la fecha de publicación, que deben volver a confirmarse en el momento de la compra. En interés de la mejora del producto, las especificaciones, pesos y dimensiones están sujetos a cambio sin previo aviso.

Notas generales

1. Las conexiones de llenado, rebosadero, succión, vaciado y puerta de acceso pueden suministrarse en el lado contrario al mostrado; consulte a su representante de BAC.
2. La altura del equipo es indicativa, para obtener los valores precisos consulte la documentación certificada.
3. Los pesos en funcionamiento y de expedición indicados se refieren a equipos sin accesorios como, por ejemplo, atenuadores de sonido, plenums de descarga, etc. Consulte los documentos certificados de fábrica para conocer los aumentos de peso y la sección más pesada a izar.
4. Los dibujos de equipos con una sola bomba de pulverización muestran la disposición estándar "a derechas", que tiene el lado de entrada de aire a la derecha cuando se mira el extremo de conexiones.
5. Las conexiones de bandeja, rebosadero, llenado y agua de pulverización siempre están ubicadas en el mismo extremo del equipo. Para equipos con doble bomba se instalará un conjunto adicional de conexiones de batería y de conexión de rebosadero en el otro extremo del equipo.
6. Para aplicaciones de torres de enfriamiento de circuito cerrado en zonas interiores, el local se puede utilizar como plenum con red de conductos y se debe especificar una sección de ventilador cerrada; consulte a su representante de BAC Balticare para obtener los detalles.
7. La potencia de los ventiladores es a 0 Pa de presión estática externa. Para funcionamiento con una presión estática externa de hasta 125 Pa, aumentese un tamaño cada motor de ventilador.
8. En los modelos VXI 9 a VXI 36 las puertas de acceso están ubicadas en el lado opuesto al de entrada de aire, asegúrese de que haya suficiente espacio para entrar al colocar estos equipos. Cuando la tasa de caudal en los modelos VXI 27, VXI 36 y VXI 50 excede de 30 l/s la cantidad de conexiones de la batería serán dobles.
9. Cuando la tasa de caudal en los modelos VXI 70, VXI C72, VXI C108, VXI 95, VXI 145, VXI 180, VXI 144, VXI 215 excede de 60 l/s las conexiones de la batería serán dobles; cuando la tasa de caudal en los modelos VXI 190, VXI 290, VXI 360, VXI 288 y VXI 430 excede de 120 l/s la cantidad de conexiones de la batería será doble. Los modelos VXI 9 a VXI 70 tienen una sección de serpentín y un motor del ventilador, que se puede conectar o desconectar.
10. Los modelos VXI-95, 144, 145, 180 y 215 disponen de una sección de intercambio y uno o dos motores de ventilador por cada sección de intercambio térmico. Para obtener ciclos de ventilador, el ventilador solo se puede arrancar y parar. En estos equipos todos los ventiladores tienen que funcionar simultáneamente.

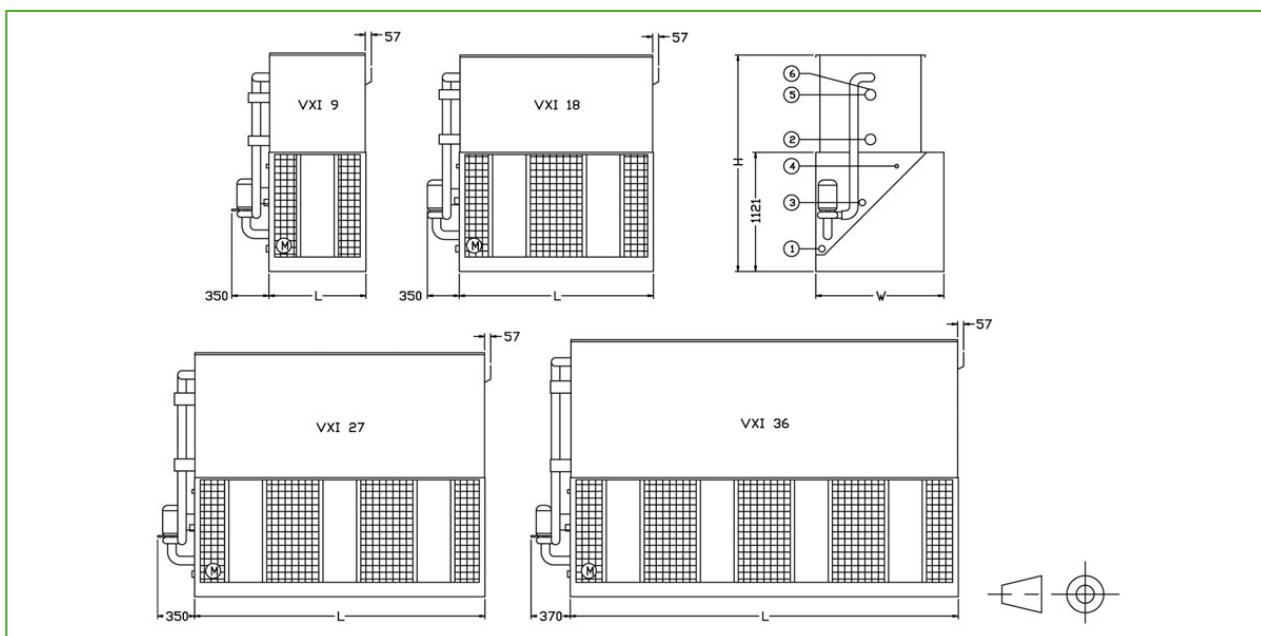


Los modelos vxi-190, 288, 290, 360 y 430 tienen 2 secciones de intercambio térmico. Para obtener ciclos de ventilador, el ventilador solo se puede arrancar y parar. En estos equipos todos los ventiladores tienen que funcionar simultáneamente por sección de intercambio térmico. Hay disponibles motores de varias velocidades para etapas adicionales de control de potencia. Se pueden obtener mediante compuertas en la descarga del ventilador. Consulte a su representante de BAC local.

11. Para funcionamiento en seco se deben incrementar el tamaño de los motores estándar para evitar sobrecargas. Hay disponibles baterías aleteadas para incrementar notablemente la capacidad en seco sin necesidad de aumentar el tamaño del motor. Consulte a su representante de BAC local para conocer la selección de modelos y el precio.

Last update: 01/06/2023

VXI 9-36



1. Vaciado ND50; 2. Conexión salida ND80 para VXI 9-X y ND100 para VXI 18-X, 27-X y 36-X; 3. Rebosadero ND50; 4. Llenado ND25; 5. Conexión entrada ND80 para VXI 9-X y ND100 para VXI 18-X, 27-X y 36-X; 6. Ventilación ND15; 7. Puerta de acceso (no mostrada).



Modelo	Pesos (kg)			Dimensiones (mm)			Caudal de aire (m3/s)	Motor del ventilador (kW)	Caudal de agua (l/s)	Motor de la bomba (kW)	Volumen de batería (l)
	Peso en funcionamiento (kg)	Peso de expedición (kg)	Sección más pesada batería (kg)	L	W	H					
VXI 9-1	780	670	660	914	1207	2245	2.3	(1x) 1.5	2.2	(1x) 0.25	(1x) 75
VXI 9-2	870	760	480	914	1207	2467	2.2	(1x) 1.5	2.2	(1x) 0.25	(1x) 95
VXI 9-3	980	830	540	914	1207	2683	2.5	(1x) 2.2	2.2	(1x) 0.25	(1x) 115
VXI 18-0	1120	920	920	1829	1207	2035	4.6	(1x) 4.0	4.7	(1x) 0.37	(1x) 98
VXI 18-1	1270	1030	1030	1829	1207	2245	5.0	(1x) 4.0	4.7	(1x) 0.37	(1x) 140
VXI 18-2	1440	1160	700	1829	1207	2467	4.8	(1x) 4.0	4.7	(1x) 0.37	(1x) 182
VXI 18-3	1650	1330	860	1829	1207	2683	5.5	(1x) 5.5	4.7	(1x) 0.37	(1x) 224
VXI 27-1	1760	1320	1320	2737	1207	2343	7.6	(1x) 5.5	7.1	(1x) 0.75	(1x) 205
VXI 27-2	1990	1500	1000	2737	1207	2578	6.8	(1x) 5.5	7.1	(1x) 0.75	(1x) 269
VXI 27-3	2300	1730	1200	2737	1207	2813	7.1	(1x) 7.5	7.1	(1x) 0.75	(1x) 333
VXI 36-2	2300	1800	1200	3658	1207	2578	10.4	(1x) 7.5	9.5	(1x) 0.75	(1x) 356
VXI 36-3	2850	2080	1440	3658	1207	2813	10.9	(1x) 11.0	9.5	(1x) 0.75	(1x) 442



VXI 50

Torres de enfriamiento de circuito cerrado

Engineering data

Observaciones: No utilizar para construcción. Consulte las dimensiones y pesos certificados por la fábrica. Esta página incluye datos actuales en la fecha de publicación, que deben volver a confirmarse en el momento de la compra. En interés de la mejora del producto, las especificaciones, pesos y dimensiones están sujetos a cambio sin previo aviso.

Notas generales

1. Las conexiones de llenado, rebosadero, succión, vaciado y puerta de acceso pueden suministrarse en el lado contrario al mostrado; consulte a su representante de BAC.
2. La altura del equipo es indicativa, para obtener los valores precisos consulte la documentación certificada.
3. Los pesos en funcionamiento y de expedición indicados se refieren a equipos sin accesorios como, por ejemplo, atenuadores de sonido, plenums de descarga, etc. Consulte los documentos certificados de fábrica para conocer los aumentos de peso y la sección más pesada a izar.
4. Los dibujos de equipos con una sola bomba de pulverización muestran la disposición estándar "a derechas", que tiene el lado de entrada de aire a la derecha cuando se mira el extremo de conexiones.
5. Las conexiones de bandeja, rebosadero, llenado y agua de pulverización siempre están ubicadas en el mismo extremo del equipo. Para equipos con doble bomba se instalará un conjunto adicional de conexiones de batería y de conexión de rebosadero en el otro extremo del equipo.
6. Para aplicaciones de torres de enfriamiento de circuito cerrado en zonas interiores, el local se puede utilizar como plenum con red de conductos y se debe especificar una sección de ventilador cerrada; consulte a su representante de BAC Balticare para obtener los detalles.
7. La potencia de los ventiladores es a 0 Pa de presión estática externa. Para funcionamiento con una presión estática externa de hasta 125 Pa, aumente un tamaño cada motor de ventilador.
8. En los modelos VXI 9 a VXI 36 las puertas de acceso están ubicadas en el lado opuesto al de entrada de aire, asegúrese de que haya suficiente espacio para entrar al colocar estos equipos. Cuando la tasa de caudal en los modelos VXI 27, VXI 36 y VXI 50 excede de 30 l/s la cantidad de conexiones de la batería serán dobles.
9. Cuando la tasa de caudal en los modelos VXI 70, VXI C72, VXI C108, VXI 95, VXI 145, VXI 180, VXI 144, VXI 215 excede de 60 l/s las conexiones de la batería serán dobles; cuando la tasa de caudal en los modelos VXI 190, VXI 290, VXI 360, VXI 288 y VXI 430 excede de 120 l/s la cantidad de conexiones de la batería será doble. Los modelos VXI 9 a VXI 70 tienen una sección de serpentín y un motor del ventilador, que se puede conectar o desconectar.
10. Los modelos VXI-95, 144, 145, 180 y 215 disponen de una sección de intercambio y uno o dos motores de ventilador por cada sección de intercambio térmico. Para obtener ciclos de ventilador, el ventilador solo se puede arrancar y parar. En estos equipos todos los ventiladores tienen que funcionar simultáneamente.

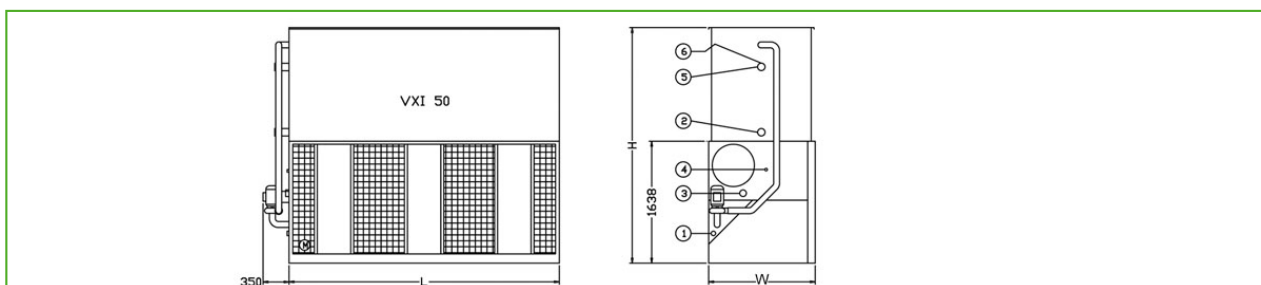


Los modelos vxi-190, 288, 290, 360 y 430 tienen 2 secciones de intercambio térmico. Para obtener ciclos de ventilador, el ventilador solo se puede arrancar y parar. En estos equipos todos los ventiladores tienen que funcionar simultáneamente por sección de intercambio térmico. Hay disponibles motores de varias velocidades para etapas adicionales de control de potencia. Se pueden obtener mediante compuertas en la descarga del ventilador. Consulte a su representante de BAC local.

11. Para funcionamiento en seco se deben incrementar el tamaño de los motores estándar para evitar sobrecargas. Hay disponibles baterías aleteadas para incrementar notablemente la capacidad en seco sin necesidad de aumentar el tamaño del motor. Consulte a su representante de BAC local para conocer la selección de modelos y el precio.

Last update: 01/06/2023

VXI 50



1. Llenado ND50; conexión salida ND100; 3. Rebosadero ND80; 4. Llenado ND25; 5. Conexión entrada ND100; 6. Ventilación ND15; 7. Puerta de acceso.



Modelo	Pesos (kg)			Dimensiones (mm)			Caudal de aire (m3/s)	Motor del ventilador (kW)	Caudal de agua (l/s)	Motor de la bomba (kW)	Volumen de batería (l)
	Peso en funcionamiento (kg)	Peso de expedición (kg)	Sección más pesada batería (kg)	L	W	H					
VXI 50-2	3740	2670	1720	3645	1438	3093	14.6	(1x) 11.0	13.9	(1x) 1.5	(1x) 515
VXI 50-3	4280	2950	1980	3645	1438	3328	15.7	(1x) 11.0	13.9	(1x) 1.5	(1x) 638
VXI 50-4	4825	3255	2240	3645	1438	3563	16.9	(1x) 15.0	13.9	(1x) 1.5	(1x) 762



VXI 95-145-190-290

Torres de enfriamiento de circuito cerrado

Engineering data

Observaciones: No utilizar para construcción. Consulte las dimensiones y pesos certificados por la fábrica. Esta página incluye datos actuales en la fecha de publicación, que deben volver a confirmarse en el momento de la compra. En interés de la mejora del producto, las especificaciones, pesos y dimensiones están sujetos a cambio sin previo aviso.

Notas generales

1. Las conexiones de llenado, rebosadero, succión, vaciado y puerta de acceso pueden suministrarse en el lado contrario al mostrado; consulte a su representante de BAC.
2. La altura del equipo es indicativa, para obtener los valores precisos consulte la documentación certificada.
3. Los pesos en funcionamiento y de expedición indicados se refieren a equipos sin accesorios como, por ejemplo, atenuadores de sonido, plenums de descarga, etc. Consulte los documentos certificados de fábrica para conocer los aumentos de peso y la sección más pesada a izar.
4. Los dibujos de equipos con una sola bomba de pulverización muestran la disposición estándar "a derechas", que tiene el lado de entrada de aire a la derecha cuando se mira el extremo de conexiones.
5. Las conexiones de bandeja, rebosadero, llenado y agua de pulverización siempre están ubicadas en el mismo extremo del equipo. Para equipos con doble bomba se instalará un conjunto adicional de conexiones de batería y de conexión de rebosadero en el otro extremo del equipo.
6. Para aplicaciones de torres de enfriamiento de circuito cerrado en zonas interiores, el local se puede utilizar como plenum con red de conductos y se debe especificar una sección de ventilador cerrada; consulte a su representante de BAC Balticare para obtener los detalles.
7. La potencia de los ventiladores es a 0 Pa de presión estática externa. Para funcionamiento con una presión estática externa de hasta 125 Pa, aumentese un tamaño cada motor de ventilador.
8. En los modelos VXI 9 a VXI 36 las puertas de acceso están ubicadas en el lado opuesto al de entrada de aire, asegúrese de que haya suficiente espacio para entrar al colocar estos equipos. Cuando la tasa de caudal en los modelos VXI 27, VXI 36 y VXI 50 excede de 30 l/s la cantidad de conexiones de la batería serán dobles.
9. Cuando la tasa de caudal en los modelos VXI 70, VXI C72, VXI C108, VXI 95, VXI 145, VXI 180, VXI 144, VXI 215 excede de 60 l/s las conexiones de la batería serán dobles; cuando la tasa de caudal en los modelos VXI 190, VXI 290, VXI 360, VXI 288 y VXI 430 excede de 120 l/s la cantidad de conexiones de la batería será doble. Los modelos VXI 9 a VXI 70 tienen una sección de serpentín y un motor del ventilador, que se puede conectar o desconectar.
10. Los modelos VXI-95, 144, 145, 180 y 215 disponen de una sección de intercambio y uno o dos motores de ventilador por cada sección de intercambio térmico. Para obtener ciclos de ventilador, el ventilador solo se puede arrancar y parar. En estos equipos todos los ventiladores tienen que funcionar simultáneamente.

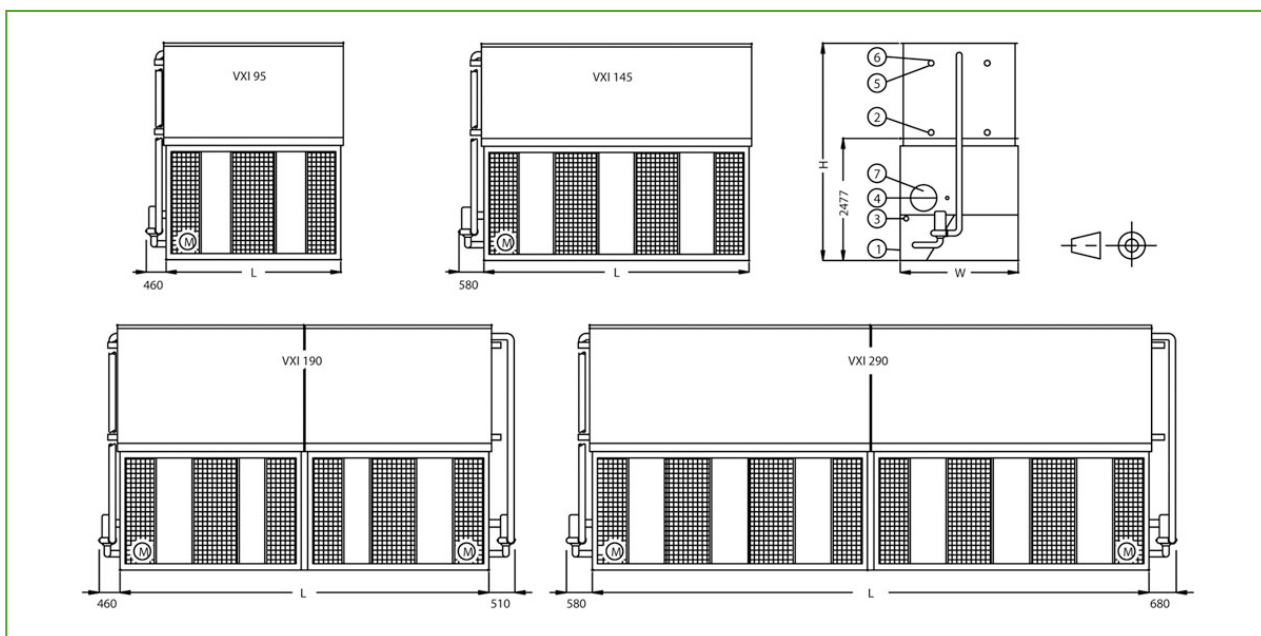


Los modelos vxi-190, 288, 290, 360 y 430 tienen 2 secciones de intercambio térmico. Para obtener ciclos de ventilador, el ventilador solo se puede arrancar y parar. En estos equipos todos los ventiladores tienen que funcionar simultáneamente por sección de intercambio térmico. Hay disponibles motores de varias velocidades para etapas adicionales de control de potencia. Se pueden obtener mediante compuertas en la descarga del ventilador. Consulte a su representante de BAC local.

11. Para funcionamiento en seco se deben incrementar el tamaño de los motores estándar para evitar sobrecargas. Hay disponibles baterías aleteadas para incrementar notablemente la capacidad en seco sin necesidad de aumentar el tamaño del motor. Consulte a su representante de BAC local para conocer la selección de modelos y el precio.

Last update: 01/06/2023

VXI 95-145-190-290



1. Vaciado ND50 (no mostrado); 2. Conexión salida ND100; 3. Rebosadero ND80; 4. Llenado ND50; 5. Conexión entrada ND100; 6. Ventilación ND15; 7. Puerta de acceso.



Modelo	Pesos (kg)			Dimensiones (mm)			Caudal de aire (m3/s)	Motor del ventilador (kW)	Caudal de agua (l/s)	Motor de la bomba (kW)	Volumen de batería (l)
	Peso en funcionamiento (kg)	Peso de expedición (kg)	Sección más pesada batería (kg)	L	W	H					
VXI 95-2	7740	4990	3200	3550	2397	4013	27.6	(1x) 30.0	25.2	(1x) 2.2	(2x) 448
VXI 95-3	8630	5630	3850	3550	2397	4248	26.7	(1x) 30.0	25.2	(1x) 2.2	(2x) 556
VXI 95-4	9520	6180	4470	3550	2397	4483	26.2	(1x) 30.0	25.2	(1x) 2.2	(2x) 664
VXI 145-1	10100	6300	3780	5385	2397	3778	39.9	(1x) 37.0	38.5	(1x) 4.0	(2x) 506
VXI 145-2	11460	7280	4715	5385	2397	4013	38.6	(1x) 37.0	38.5	(1x) 4.0	(2x) 669
VXI 145-3	12810	8175	5710	5385	2397	4248	37.5	(1x) 37.0	38.5	(1x) 4.0	(2x) 832
VXI 145-4	14160	9260	6690	5385	2397	4483	36.6	(1x) 37.0	38.5	(1x) 4.0	(2x) 995
VXI 190-2	15400	9820	3390	7226	2397	4013	55.4	(2x) 30.0	50.4	(2x) 2.2	(4x) 448
VXI 190-3	17160	11100	3840	7226	2397	4248	53.4	(2x) 30.0	50.4	(2x) 2.2	(4x) 556
VXI 190-4	18920	12305	4470	7226	2397	4483	52.5	(2x) 30.0	50.4	(2x) 2.2	(4x) 664
VXI 290-1	20350	12680	5120	10903	2397	3778	79.5	(2x) 37.0	77.0	(2x) 4.0	(4x) 506
VXI 290-2	22980	14570	5120	10903	2397	4013	77.8	(2x) 37.0	77.0	(2x) 4.0	(4x) 669
VXI 290-3	25700	16550	5710	10903	2397	4248	75.0	(2x) 37.0	77.0	(2x) 4.0	(4x) 832
VXI 290-4	28420	18505	6690	10903	2397	4483	73.1	(2x) 37.0	77.0	(2x) 4.0	(4x) 995



VXI 70

Torres de enfriamiento de circuito cerrado

Engineering data

Observaciones: No utilizar para construcción. Consulte las dimensiones y pesos certificados por la fábrica. Esta página incluye datos actuales en la fecha de publicación, que deben volver a confirmarse en el momento de la compra. En interés de la mejora del producto, las especificaciones, pesos y dimensiones están sujetos a cambio sin previo aviso.

Notas generales

1. Las conexiones de llenado, rebosadero, succión, vaciado y puerta de acceso pueden suministrarse en el lado contrario al mostrado; consulte a su representante de BAC.
2. La altura del equipo es indicativa, para obtener los valores precisos consulte la documentación certificada.
3. Los pesos en funcionamiento y de expedición indicados se refieren a equipos sin accesorios como, por ejemplo, atenuadores de sonido, plenums de descarga, etc. Consulte los documentos certificados de fábrica para conocer los aumentos de peso y la sección más pesada a izar.
4. Los dibujos de equipos con una sola bomba de pulverización muestran la disposición estándar "a derechas", que tiene el lado de entrada de aire a la derecha cuando se mira el extremo de conexiones.
5. Las conexiones de bandeja, rebosadero, llenado y agua de pulverización siempre están ubicadas en el mismo extremo del equipo. Para equipos con doble bomba se instalará un conjunto adicional de conexiones de batería y de conexión de rebosadero en el otro extremo del equipo.
6. Para aplicaciones de torres de enfriamiento de circuito cerrado en zonas interiores, el local se puede utilizar como plenum con red de conductos y se debe especificar una sección de ventilador cerrada; consulte a su representante de BAC Balticare para obtener los detalles.
7. La potencia de los ventiladores es a 0 Pa de presión estática externa. Para funcionamiento con una presión estática externa de hasta 125 Pa, aumentese un tamaño cada motor de ventilador.
8. En los modelos VXI 9 a VXI 36 las puertas de acceso están ubicadas en el lado opuesto al de entrada de aire, asegúrese de que haya suficiente espacio para entrar al colocar estos equipos. Cuando la tasa de caudal en los modelos VXI 27, VXI 36 y VXI 50 excede de 30 l/s la cantidad de conexiones de la batería serán dobles.
9. Cuando la tasa de caudal en los modelos VXI 70, VXI C72, VXI C108, VXI 95, VXI 145, VXI 180, VXI 144, VXI 215 excede de 60 l/s las conexiones de la batería serán dobles; cuando la tasa de caudal en los modelos VXI 190, VXI 290, VXI 360, VXI 288 y VXI 430 excede de 120 l/s la cantidad de conexiones de la batería será doble. Los modelos VXI 9 a VXI 70 tienen una sección de serpentín y un motor del ventilador, que se puede conectar o desconectar.
10. Los modelos VXI-95, 144, 145, 180 y 215 disponen de una sección de intercambio y uno o dos motores de ventilador por cada sección de intercambio térmico. Para obtener ciclos de ventilador, el ventilador solo se puede arrancar y parar. En estos equipos todos los ventiladores tienen que funcionar simultáneamente.

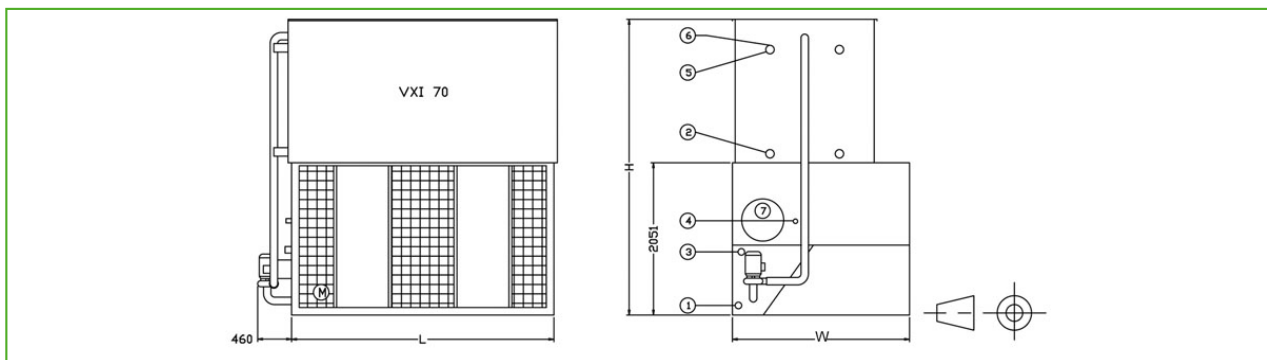


Los modelos vxi-190, 288, 290, 360 y 430 tienen 2 secciones de intercambio térmico. Para obtener ciclos de ventilador, el ventilador solo se puede arrancar y parar. En estos equipos todos los ventiladores tienen que funcionar simultáneamente por sección de intercambio térmico. Hay disponibles motores de varias velocidades para etapas adicionales de control de potencia. Se pueden obtener mediante compuertas en la descarga del ventilador. Consulte a su representante de BAC local.

11. Para funcionamiento en seco se deben incrementar el tamaño de los motores estándar para evitar sobrecargas. Hay disponibles baterías aleteadas para incrementar notablemente la capacidad en seco sin necesidad de aumentar el tamaño del motor. Consulte a su representante de BAC local para conocer la selección de modelos y el precio.

Last update: 01/06/2023

VXI 70



1. Vaciado ND50; 2. Conexión salida ND100; 3. Rebosadero ND80; 4. Llenado ND50; conexión entrada ND100; 6. Ventilación ND15; 7. Puerta de acceso.



Modelo	Pesos (kg)			Dimensiones (mm)			Caudal de aire (m ³ /s)	Motor del ventilador (kW)	Caudal de agua (l/s)	Motor de la bomba (kW)	Volumen de batería (l)
	Peso en funcionamiento (kg)	Peso de expedición (kg)	Sección más pesada batería (kg)	L	W	H					
VXI 70-2	6490	4250	2630	3550	2397	3585	20.8	(1x) 15.0	19.2	(1x) 2.2	(2x) 356
VXI 70-3	7190	4770	3150	3550	2397	3820	22.9	(1x) 18.5	19.2	(1x) 2.2	(2x) 442
VXI 70-4	8075	5315	3665	3550	2397	4056	22.2	(1x) 18.5	19.2	(1x) 2.2	(2x) 527



VXI 180-360

Torres de enfriamiento de circuito cerrado

Engineering data

Observaciones: No utilizar para construcción. Consulte las dimensiones y pesos certificados por la fábrica. Esta página incluye datos actuales en la fecha de publicación, que deben volver a confirmarse en el momento de la compra. En interés de la mejora del producto, las especificaciones, pesos y dimensiones están sujetos a cambio sin previo aviso.

Notas generales

1. Las conexiones de llenado, rebosadero, succión, vaciado y puerta de acceso pueden suministrarse en el lado contrario al mostrado; consulte a su representante de BAC.
2. La altura del equipo es indicativa, para obtener los valores precisos consulte la documentación certificada.
3. Los pesos en funcionamiento y de expedición indicados se refieren a equipos sin accesorios como, por ejemplo, atenuadores de sonido, plenums de descarga, etc. Consulte los documentos certificados de fábrica para conocer los aumentos de peso y la sección más pesada a izar.
4. Los dibujos de equipos con una sola bomba de pulverización muestran la disposición estándar "a derechas", que tiene el lado de entrada de aire a la derecha cuando se mira el extremo de conexiones.
5. Las conexiones de bandeja, rebosadero, llenado y agua de pulverización siempre están ubicadas en el mismo extremo del equipo. Para equipos con doble bomba se instalará un conjunto adicional de conexiones de batería y de conexión de rebosadero en el otro extremo del equipo.
6. Para aplicaciones de torres de enfriamiento de circuito cerrado en zonas interiores, el local se puede utilizar como plenum con red de conductos y se debe especificar una sección de ventilador cerrada; consulte a su representante de BAC Balticare para obtener los detalles.
7. La potencia de los ventiladores es a 0 Pa de presión estática externa. Para funcionamiento con una presión estática externa de hasta 125 Pa, aumentese un tamaño cada motor de ventilador.
8. En los modelos VXI 9 a VXI 36 las puertas de acceso están ubicadas en el lado opuesto al de entrada de aire, asegúrese de que haya suficiente espacio para entrar al colocar estos equipos. Cuando la tasa de caudal en los modelos VXI 27, VXI 36 y VXI 50 excede de 30 l/s la cantidad de conexiones de la batería serán dobles.
9. Cuando la tasa de caudal en los modelos VXI 70, VXI C72, VXI C108, VXI 95, VXI 145, VXI 180, VXI 144, VXI 215 excede de 60 l/s las conexiones de la batería serán dobles; cuando la tasa de caudal en los modelos VXI 190, VXI 290, VXI 360, VXI 288 y VXI 430 excede de 120 l/s la cantidad de conexiones de la batería será doble. Los modelos VXI 9 a VXI 70 tienen una sección de serpentín y un motor del ventilador, que se puede conectar o desconectar.
10. Los modelos VXI-95, 144, 145, 180 y 215 disponen de una sección de intercambio y uno o dos motores de ventilador por cada sección de intercambio térmico. Para obtener ciclos de ventilador, el ventilador solo se puede arrancar y parar. En estos equipos todos los ventiladores tienen que funcionar simultáneamente.

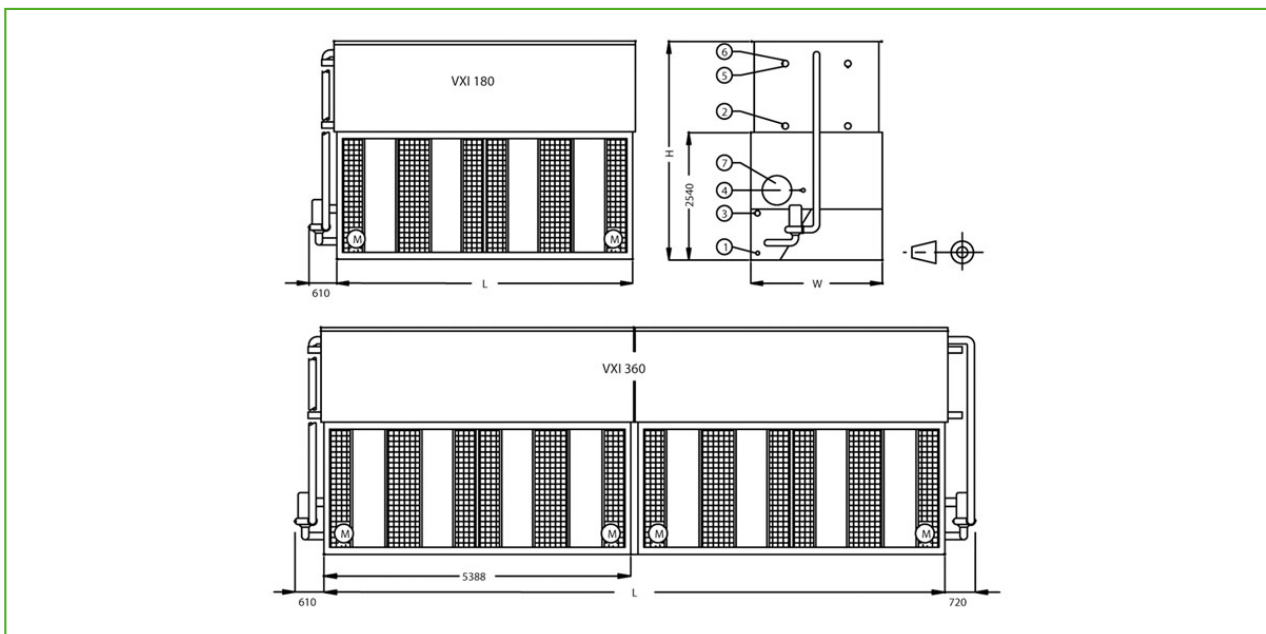


Los modelos vxi-190, 288, 290, 360 y 430 tienen 2 secciones de intercambio térmico. Para obtener ciclos de ventilador, el ventilador solo se puede arrancar y parar. En estos equipos todos los ventiladores tienen que funcionar simultáneamente por sección de intercambio térmico. Hay disponibles motores de varias velocidades para etapas adicionales de control de potencia. Se pueden obtener mediante compuertas en la descarga del ventilador. Consulte a su representante de BAC local.

11. Para funcionamiento en seco se deben incrementar el tamaño de los motores estándar para evitar sobrecargas. Hay disponibles baterías aleteadas para incrementar notablemente la capacidad en seco sin necesidad de aumentar el tamaño del motor. Consulte a su representante de BAC local para conocer la selección de modelos y el precio.

Last update: 01/06/2023

VXI 180-360



1. Vaciado ND50; 2. Conexión salida ND100; rebosadero ND80; llenado ND50 para VXI 180-X y ND80 para VXI 360-X; 5. Conexión entrada ND100; 6. Ventilación ND15; 7. Puerta de acceso.



Modelo	Pesos (kg)			Dimensiones (mm)			Caudal de aire (m ³ /s)	Motor del ventilador (kW)	Caudal de agua (l/s)	Motor de la bomba (kW)	Volumen de batería (l)
	Peso en funcionamiento (kg)	Peso de expedición (kg)	Sección más pesada batería (kg)	L	W	H					
VXI 180-2	12970	8990	5810	5388	3000	4075	51.4	(2x) 18.5	46.7	(1x) 4.0	(2x) 847
VXI 180-3	14590	10200	7010	5388	3000	4310	50.0	(2x) 18.5	46.7	(1x) 4.0	(2x) 1052
VXI 180-4	16250	11530	8200	5388	3000	4545	52.0	(2x) 22.0	46.7	(1x) 4.0	(2x) 1258
VXI 360-2	25840	17940	5810	10903	3000	4075	102.9	(4x) 18.5	93.4	(2x) 4.0	(4x) 847
VXI 360-3	29090	20380	7010	10903	3000	4310	100.1	(4x) 18.5	93.4	(2x) 4.0	(4x) 1052
VXI 360-4	32500	23100	8200	10903	3000	4545	104.0	(4x) 22.0	93.4	(2x) 4.0	(4x) 1258



VXI 144-215-288-430

Torres de enfriamiento de circuito cerrado

Engineering data

Observaciones: No utilizar para construcción. Consulte las dimensiones y pesos certificados por la fábrica. Esta página incluye datos actuales en la fecha de publicación, que deben volver a confirmarse en el momento de la compra. En interés de la mejora del producto, las especificaciones, pesos y dimensiones están sujetos a cambio sin previo aviso.

Notas generales

1. Las conexiones de llenado, rebosadero, succión, vaciado y puerta de acceso pueden suministrarse en el lado contrario al mostrado; consulte a su representante de BAC.
2. La altura del equipo es indicativa, para obtener los valores precisos consulte la documentación certificada.
3. Los pesos en funcionamiento y de expedición indicados se refieren a equipos sin accesorios como, por ejemplo, atenuadores de sonido, plenums de descarga, etc. Consulte los documentos certificados de fábrica para conocer los aumentos de peso y la sección más pesada a izar.
4. Los dibujos de equipos con una sola bomba de pulverización muestran la disposición estándar "a derechas", que tiene el lado de entrada de aire a la derecha cuando se mira el extremo de conexiones.
5. Las conexiones de bandeja, rebosadero, llenado y agua de pulverización siempre están ubicadas en el mismo extremo del equipo. Para equipos con doble bomba se instalará un conjunto adicional de conexiones de batería y de conexión de rebosadero en el otro extremo del equipo.
6. Para aplicaciones de torres de enfriamiento de circuito cerrado en zonas interiores, el local se puede utilizar como plenum con red de conductos y se debe especificar una sección de ventilador cerrada; consulte a su representante de BAC Balticare para obtener los detalles.
7. La potencia de los ventiladores es a 0 Pa de presión estática externa. Para funcionamiento con una presión estática externa de hasta 125 Pa, aumente un tamaño cada motor de ventilador.
8. En los modelos VXI 9 a VXI 36 las puertas de acceso están ubicadas en el lado opuesto al de entrada de aire, asegúrese de que haya suficiente espacio para entrar al colocar estos equipos. Cuando la tasa de caudal en los modelos VXI 27, VXI 36 y VXI 50 excede de 30 l/s la cantidad de conexiones de la batería serán dobles.
9. Cuando la tasa de caudal en los modelos VXI 70, VXI C72, VXI C108, VXI 95, VXI 145, VXI 180, VXI 144, VXI 215 excede de 60 l/s las conexiones de la batería serán dobles; cuando la tasa de caudal en los modelos VXI 190, VXI 290, VXI 360, VXI 288 y VXI 430 excede de 120 l/s la cantidad de conexiones de la batería será doble. Los modelos VXI 9 a VXI 70 tienen una sección de serpentín y un motor del ventilador, que se puede conectar o desconectar.
10. Los modelos VXI-95, 144, 145, 180 y 215 disponen de una sección de intercambio y uno o dos motores de ventilador por cada sección de intercambio térmico. Para obtener ciclos de ventilador, el ventilador solo se puede arrancar y parar. En estos equipos todos los ventiladores tienen que funcionar simultáneamente.

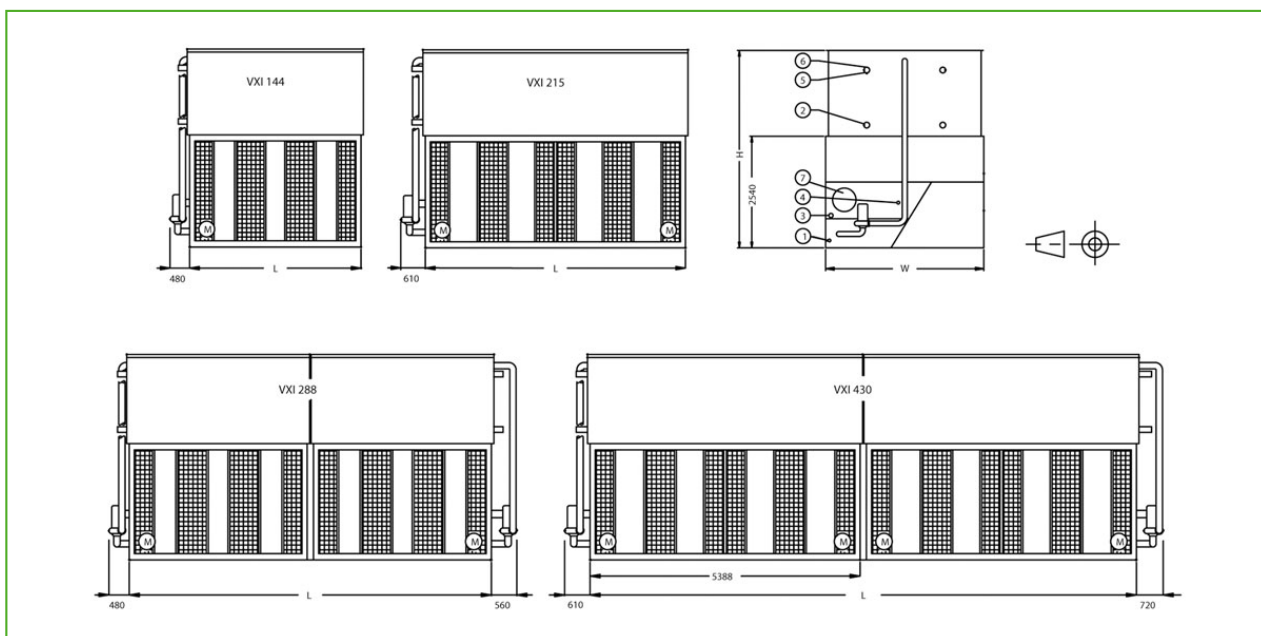


Los modelos vxi-190, 288, 290, 360 y 430 tienen 2 secciones de intercambio térmico. Para obtener ciclos de ventilador, el ventilador solo se puede arrancar y parar. En estos equipos todos los ventiladores tienen que funcionar simultáneamente por sección de intercambio térmico. Hay disponibles motores de varias velocidades para etapas adicionales de control de potencia. Se pueden obtener mediante compuertas en la descarga del ventilador. Consulte a su representante de BAC local.

11. Para funcionamiento en seco se deben incrementar el tamaño de los motores estándar para evitar sobrecargas. Hay disponibles baterías aleteadas para incrementar notablemente la capacidad en seco sin necesidad de aumentar el tamaño del motor. Consulte a su representante de BAC local para conocer la selección de modelos y el precio.

Last update: 01/06/2023

VXI 144-215-288-430



1. Vaciado ND50; 2. Conexión salida ND100; 3. Rebosadero ND80; llenado ND50 para VXI 144-x, 215-X, 288-X y ND80 para VXI 430-X; 5. Conexión entrada ND100; 6. Ventilación ND15; 7. Puerta de acceso.



Modelo	Pesos (kg)			Dimensiones (mm)			Caudal de aire (m3/s)	Motor del ventilador (kW)	Caudal de agua (l/s)	Motor de la bomba (kW)	Volumen de batería (l)
	Peso en funcionamiento (kg)	Peso de expedición (kg)	Sección más pesada batería (kg)	L	W	H					
VXI 144-2	12070	7270	4680	3550	3607	4075	38.6	(1x) 30.0	39.1	(1x) 4.0	(2x) 686
VXI 144-3	13390	8210	5610	3550	3607	4310	40.2	(1x) 37.0	39.1	(1x) 4.0	(2x) 851
VXI 144-4	14710	8470	6550	3550	3607	4545	39.4	(1x) 37.0	39.1	(1x) 4.0	(2x) 1015
VXI 215-1	15830	9130	5510	5388	3607	3840	59.4	(2x) 22.0	56.8	(1x) 4.0	(2x) 774
VXI 215-2	17730	10460	6900	5388	3607	4075	57.9	(2x) 22.0	56.8	(1x) 4.0	(2x) 1024
VXI 215-3	19730	12035	8310	5388	3607	4310	62.3	(2x) 30.0	56.8	(1x) 4.0	(2x) 1272
VXI 215-4	21690	13435	9710	5388	3607	4545	60.4	(2x) 30.0	56.8	(1x) 4.0	(2x) 1521
VXI 288-2	24230	14520	5280	7226	3607	4075	77.3	(2x) 30.0	78.2	(2x) 4.0	(4x) 686
VXI 288-3	26850	16520	5610	7226	3607	4310	80.0	(2x) 37.0	78.2	(2x) 4.0	(4x) 851
VXI 288-4	29540	18280	6550	7226	3607	4545	78.8	(2x) 37.0	78.2	(2x) 4.0	(4x) 1015
VXI 430-1	31750	18230	7210	10903	3607	3840	119.2	(4x) 22.0	113.6	(2x) 4.0	(4x) 774
VXI 430-2	35550	20890	7210	10903	3607	4075	115.9	(4x) 22.0	113.6	(2x) 4.0	(4x) 1024
VXI 430-3	39550	23770	8300	10903	3607	4310	124.6	(4x) 30.0	113.6	(2x) 4.0	(4x) 1272
VXI 430-4	43560	26845	9710	10903	3607	4545	120.7	(4x) 30.0	113.6	(2x) 4.0	(4x) 1521



VXI C072-C108

Torres de enfriamiento de circuito cerrado

Engineering data

Observaciones: No utilizar para construcción. Consulte las dimensiones y pesos certificados por la fábrica. Esta página incluye datos actuales en la fecha de publicación, que deben volver a confirmarse en el momento de la compra. En interés de la mejora del producto, las especificaciones, pesos y dimensiones están sujetos a cambio sin previo aviso.

Notas generales

1. Las conexiones de llenado, rebosadero, succión, vaciado y puerta de acceso pueden suministrarse en el lado contrario al mostrado; consulte a su representante de BAC.
2. La altura del equipo es indicativa, para obtener los valores precisos consulte la documentación certificada.
3. Los pesos en funcionamiento y de expedición indicados se refieren a equipos sin accesorios como, por ejemplo, atenuadores de sonido, plenums de descarga, etc. Consulte los documentos certificados de fábrica para conocer los aumentos de peso y la sección más pesada a izar.
4. Los dibujos de equipos con una sola bomba de pulverización muestran la disposición estándar "a derechas", que tiene el lado de entrada de aire a la derecha cuando se mira el extremo de conexiones.
5. Las conexiones de bandeja, rebosadero, llenado y agua de pulverización siempre están ubicadas en el mismo extremo del equipo. Para equipos con doble bomba se instalará un conjunto adicional de conexiones de batería y de conexión de rebosadero en el otro extremo del equipo.
6. Para aplicaciones de torres de enfriamiento de circuito cerrado en zonas interiores, el local se puede utilizar como plenum con red de conductos y se debe especificar una sección de ventilador cerrada; consulte a su representante de BAC Balticare para obtener los detalles.
7. La potencia de los ventiladores es a 0 Pa de presión estática externa. Para funcionamiento con una presión estática externa de hasta 125 Pa, aumentese un tamaño cada motor de ventilador.
8. En los modelos VXI 9 a VXI 36 las puertas de acceso están ubicadas en el lado opuesto al de entrada de aire, asegúrese de que haya suficiente espacio para entrar al colocar estos equipos. Cuando la tasa de caudal en los modelos VXI 27, VXI 36 y VXI 50 excede de 30 l/s la cantidad de conexiones de la batería serán dobles.
9. Cuando la tasa de caudal en los modelos VXI 70, VXI C72, VXI C108, VXI 95, VXI 145, VXI 180, VXI 144, VXI 215 excede de 60 l/s las conexiones de la batería serán dobles; cuando la tasa de caudal en los modelos VXI 190, VXI 290, VXI 360, VXI 288 y VXI 430 excede de 120 l/s la cantidad de conexiones de la batería será doble. Los modelos VXI 9 a VXI 70 tienen una sección de serpentín y un motor del ventilador, que se puede conectar o desconectar.
10. Los modelos VXI-95, 144, 145, 180 y 215 disponen de una sección de intercambio y uno o dos motores de ventilador por cada sección de intercambio térmico. Para obtener ciclos de ventilador, el ventilador solo se puede arrancar y parar. En estos equipos todos los ventiladores tienen que funcionar simultáneamente.

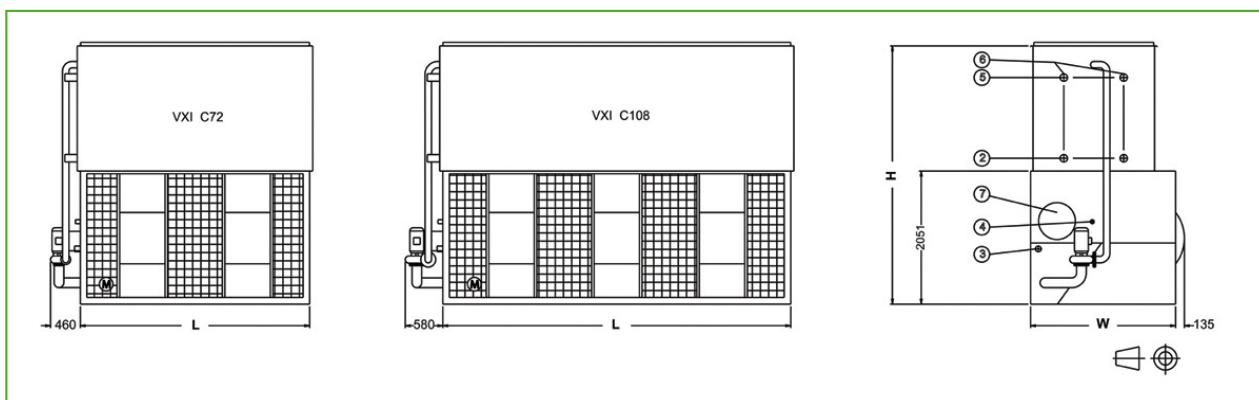


Los modelos vxi-190, 288, 290, 360 y 430 tienen 2 secciones de intercambio térmico. Para obtener ciclos de ventilador, el ventilador solo se puede arrancar y parar. En estos equipos todos los ventiladores tienen que funcionar simultáneamente por sección de intercambio térmico. Hay disponibles motores de varias velocidades para etapas adicionales de control de potencia. Se pueden obtener mediante compuertas en la descarga del ventilador. Consulte a su representante de BAC local.

11. Para funcionamiento en seco se deben incrementar el tamaño de los motores estándar para evitar sobrecargas. Hay disponibles baterías aleteadas para incrementar notablemente la capacidad en seco sin necesidad de aumentar el tamaño del motor. Consulte a su representante de BAC local para conocer la selección de modelos y el precio.

Last update: 01/06/2023

VXI C072-C108



1. Vaciado ND xx; 2. Conexión salida NDxx; 3. Rebosadero NDxx; 4. Llenado ND xx; 5. Conexión entrada NDxx; 6. Ventilación NDxx; 7. Puerta de acceso.



Modelo	Pesos (kg)			Dimensiones (mm)			Caudal de aire (m ³ /s)	Motor del ventilador (kW)	Caudal de agua (l/s)	Motor de la bomba (kW)	Volumen de batería (l)
	Peso en funcionamiento (kg)	Peso de expedición (kg)	Sección más pesada batería (kg)	L	W	H					
VXI C072-2	6490	4250	2630	3550	2245	3585	20.8	(1x) 15.0	19.2	(1x) 2.2	(2x) 356
VXI C072-3	7190	4770	3150	3550	2245	3820	22.9	(1x) 18.5	19.2	(1x) 2.2	(2x) 442
VXI C072-4	8075	5315	3665	3550	2245	4055	22.2	(1x) 18.5	19.2	(1x) 2.2	(2x) 527
VXI C108-2	9695	6145	3885	5385	2245	3585	33.5	(1x) 22.0	29.0	(1x) 4.0	(2x) 532
VXI C108-3	10630	6945	4685	5385	2245	3820	32.2	(1x) 22.0	29.0	(1x) 4.0	(2x) 661
VXI C108-4	11760	7830	5485	5385	2245	4055	31.1	(1x) 22.0	29.0	(1x) 4.0	(2x) 790



Atenuación sonora XA

Torres de enfriamiento de circuito cerrado

Engineering data

Observaciones: No utilizar para construcción. Consulte las dimensiones y pesos certificados por la fábrica. Esta página incluye datos actuales en la fecha de publicación, que deben volver a confirmarse en el momento de la compra. En interés de la mejora del producto, las especificaciones, pesos y dimensiones están sujetos a cambio sin previo aviso.

Notas generales

1. Las conexiones de llenado, rebosadero, succión, vaciado y puerta de acceso pueden suministrarse en el lado contrario al mostrado; consulte a su representante de BAC.
2. La altura del equipo es indicativa, para obtener los valores precisos consulte la documentación certificada.
3. Los pesos en funcionamiento y de expedición indicados se refieren a equipos sin accesorios como, por ejemplo, atenuadores de sonido, plenums de descarga, etc. Consulte los documentos certificados de fábrica para conocer los aumentos de peso y la sección más pesada a izar.
4. Los dibujos de equipos con una sola bomba de pulverización muestran la disposición estándar “a derechas”, que tiene el lado de entrada de aire a la derecha cuando se mira el extremo de conexiones.
5. Las conexiones de bandeja, rebosadero, llenado y agua de pulverización siempre están ubicadas en el mismo extremo del equipo. Para equipos con doble bomba se instalará un conjunto adicional de conexiones de batería y de conexión de rebosadero en el otro extremo del equipo.
6. Para aplicaciones de torres de enfriamiento de circuito cerrado en zonas interiores, el local se puede utilizar como plenum con red de conductos y se debe especificar una sección de ventilador cerrada; consulte a su representante de BAC Balticare para obtener los detalles.
7. La potencia de los ventiladores es a 0 Pa de presión estática externa. Para funcionamiento con una presión estática externa de hasta 125 Pa, aumente un tamaño cada motor de ventilador.
8. En los modelos VXI 9 a VXI 36 las puertas de acceso están ubicadas en el lado opuesto al de entrada de aire, asegúrese de que haya suficiente espacio para entrar al colocar estos equipos. Cuando la tasa de caudal en los modelos VXI 27, VXI 36 y VXI 50 excede de 30 l/s la cantidad de conexiones de la batería serán dobles.
9. Cuando la tasa de caudal en los modelos VXI 70, VXI C72, VXI C108, VXI 95, VXI 145, VXI 180, VXI 144, VXI 215 excede de 60 l/s las conexiones de la batería serán dobles; cuando la tasa de caudal en los modelos VXI 190, VXI 290, VXI 360, VXI 288 y VXI 430 excede de 120 l/s la cantidad de conexiones de la batería será doble. Los modelos VXI 9 a VXI 70 tienen una sección de serpentín y un motor del ventilador, que se puede conectar o desconectar.
10. Los modelos VXI-95, 144, 145, 180 y 215 disponen de una sección de intercambio y uno o dos motores de ventilador por cada sección de intercambio térmico. Para obtener ciclos de ventilador, el ventilador solo se puede arrancar y parar. En estos equipos todos los ventiladores tienen que funcionar simultáneamente.

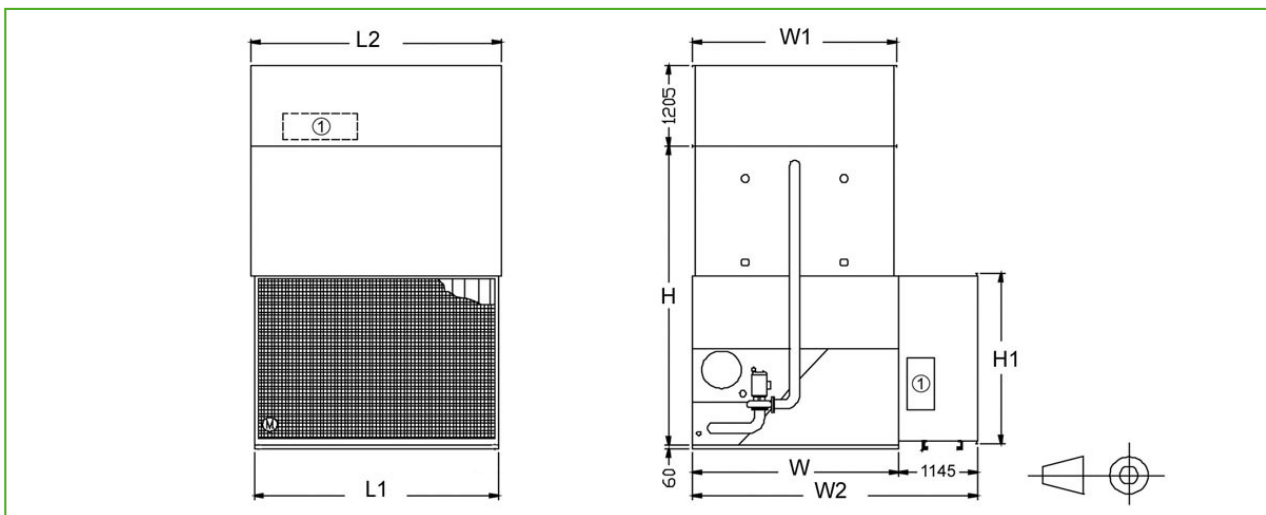


Los modelos vxi-190, 288, 290, 360 y 430 tienen 2 secciones de intercambio térmico. Para obtener ciclos de ventilador, el ventilador solo se puede arrancar y parar. En estos equipos todos los ventiladores tienen que funcionar simultáneamente por sección de intercambio térmico. Hay disponibles motores de varias velocidades para etapas adicionales de control de potencia. Se pueden obtener mediante compuertas en la descarga del ventilador. Consulte a su representante de BAC local.

11. Para funcionamiento en seco se deben incrementar el tamaño de los motores estándar para evitar sobrecargas. Hay disponibles baterías aleteadas para incrementar notablemente la capacidad en seco sin necesidad de aumentar el tamaño del motor. Consulte a su representante de BAC local para conocer la selección de modelos y el precio.

Last update: 01/06/2023

Atenuación sonora XA



1. Puerta de acceso: L = Longitud del equipo; W = Anchura del equipo; H = Altura del equipo (ver Datos técnicos).



Modelo	Equipo + aten. nº piezas enviadas	nº puertas de acceso		Dimensiones (mm)					Pesos (kg)			
		Descarga	Aspiración	W2	H1	W1	L2	L2	Aspiración	Panel de cierre de la base	Descarga	Total
9-X	4 ¹	1	2	2352	1090	1030	890	902	110	30	130	270
18-X	4 ¹	1	2	2352	1090	1030	1800	1816	175	50	185	400
27-X	4	1	2	2352	1090	1030	2710	2731	230	70	280	580
36-X	4	1	2	2352	1090	1030	3635	3645	300	100	360	760
50-X	4	1	2	2583	1600	1420	3635	3645	380	120	440	940
70-X	4	1	2	3542	2070	1955	3525	3645	500	190	530	1120
C72-X	4	1	2	3390	2070	1955	3525	3645	500	190	530	1120
95-X	4	1	2	3542	2070	2365	3550	3645	500	190	660	1350
C108-X	4	2	2	3390	2070	1955	5365	5480	660	300	760	1720
145-X	4	2	2	3542	2070	2365	5385	5480	660	300	830	1970
190-X	7	2	2	3542	2070	2365	7200	7322	1000	380	1320	2700
290-X	7	4	2	3542	2070	2365	10885	10998	1320	600	1660	3580
180-X	4	2	2	4145	2560	2965	5365	5480	730	350	900	1980
360-X	7	4	2	4145	2560	2965	10730	10994	1460	700	1800	3960
144-X	4	1	2	2752	2560	3575	3525	3645	560	280	810	1650
215-X	4	2	2	4752	2560	3575	5365	5480	730	420	1020	2170
288-X	7	2	2	4752	2560	3575	7050	7322	1120	560	1620	3300
430-X	7	4	2	4752	2560	3575	10730	10994	1460	840	2040	4340



Atenuación sonora XB

Torres de enfriamiento de circuito cerrado

Engineering data

Observaciones: No utilizar para construcción. Consulte las dimensiones y pesos certificados por la fábrica. Esta página incluye datos actuales en la fecha de publicación, que deben volver a confirmarse en el momento de la compra. En interés de la mejora del producto, las especificaciones, pesos y dimensiones están sujetos a cambio sin previo aviso.

Notas generales

1. Las conexiones de llenado, rebosadero, succión, vaciado y puerta de acceso pueden suministrarse en el lado contrario al mostrado; consulte a su representante de BAC.
2. La altura del equipo es indicativa, para obtener los valores precisos consulte la documentación certificada.
3. Los pesos en funcionamiento y de expedición indicados se refieren a equipos sin accesorios como, por ejemplo, atenuadores de sonido, plenums de descarga, etc. Consulte los documentos certificados de fábrica para conocer los aumentos de peso y la sección más pesada a izar.
4. Los dibujos de equipos con una sola bomba de pulverización muestran la disposición estándar "a derechas", que tiene el lado de entrada de aire a la derecha cuando se mira el extremo de conexiones.
5. Las conexiones de bandeja, rebosadero, llenado y agua de pulverización siempre están ubicadas en el mismo extremo del equipo. Para equipos con doble bomba se instalará un conjunto adicional de conexiones de batería y de conexión de rebosadero en el otro extremo del equipo.
6. Para aplicaciones de torres de enfriamiento de circuito cerrado en zonas interiores, el local se puede utilizar como plenum con red de conductos y se debe especificar una sección de ventilador cerrada; consulte a su representante de BAC Balticare para obtener los detalles.
7. La potencia de los ventiladores es a 0 Pa de presión estática externa. Para funcionamiento con una presión estática externa de hasta 125 Pa, aumente un tamaño cada motor de ventilador.
8. En los modelos VXI 9 a VXI 36 las puertas de acceso están ubicadas en el lado opuesto al de entrada de aire, asegúrese de que haya suficiente espacio para entrar al colocar estos equipos. Cuando la tasa de caudal en los modelos VXI 27, VXI 36 y VXI 50 excede de 30 l/s la cantidad de conexiones de la batería serán dobles.
9. Cuando la tasa de caudal en los modelos VXI 70, VXI C72, VXI C108, VXI 95, VXI 145, VXI 180, VXI 144, VXI 215 excede de 60 l/s las conexiones de la batería serán dobles; cuando la tasa de caudal en los modelos VXI 190, VXI 290, VXI 360, VXI 288 y VXI 430 excede de 120 l/s la cantidad de conexiones de la batería será doble. Los modelos VXI 9 a VXI 70 tienen una sección de serpentín y un motor del ventilador, que se puede conectar o desconectar.
10. Los modelos VXI-95, 144, 145, 180 y 215 disponen de una sección de intercambio y uno o dos motores de ventilador por cada sección de intercambio térmico. Para obtener ciclos de ventilador, el ventilador solo se puede arrancar y parar. En estos equipos todos los ventiladores tienen que funcionar simultáneamente.

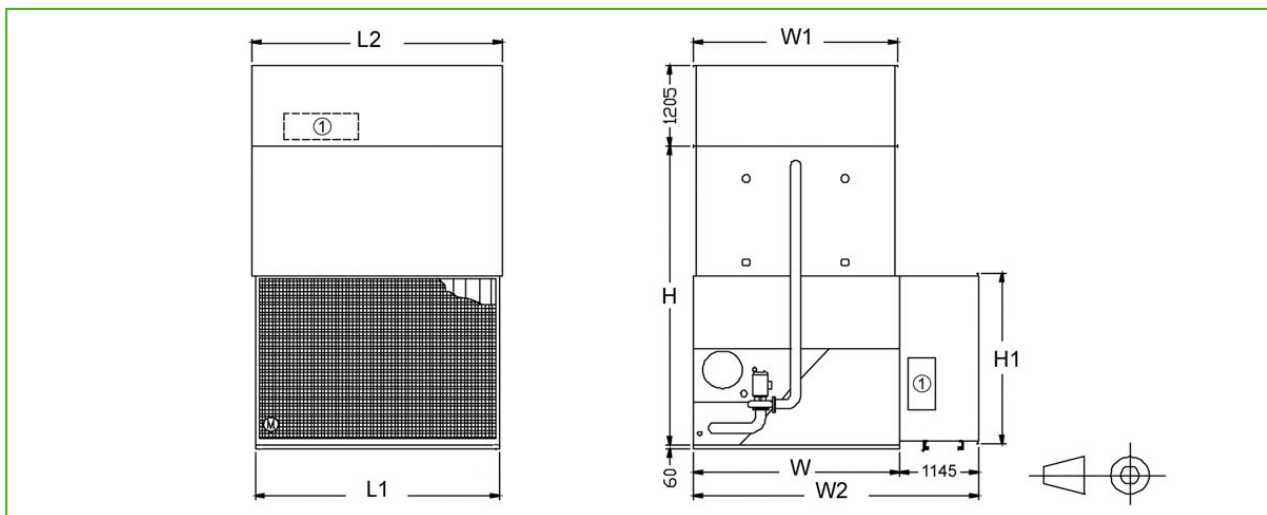


Los modelos vxi-190, 288, 290, 360 y 430 tienen 2 secciones de intercambio térmico. Para obtener ciclos de ventilador, el ventilador solo se puede arrancar y parar. En estos equipos todos los ventiladores tienen que funcionar simultáneamente por sección de intercambio térmico. Hay disponibles motores de varias velocidades para etapas adicionales de control de potencia. Se pueden obtener mediante compuertas en la descarga del ventilador. Consulte a su representante de BAC local.

11. Para funcionamiento en seco se deben incrementar el tamaño de los motores estándar para evitar sobrecargas. Hay disponibles baterías aleteadas para incrementar notablemente la capacidad en seco sin necesidad de aumentar el tamaño del motor. Consulte a su representante de BAC local para conocer la selección de modelos y el precio.

Last update: 01/06/2023

Atenuación sonora XB



1. Puerta de acceso; L = Longitud del equipo; W = Anchura del equipo; H = Altura del equipo (ver Datos técnicos).



Modelo	Equipo + aten. nº piezas enviadas	nº puertas de acceso		Dimensiones (mm)					Pesos (kg)			
		Descarga	Aspiración	W2	H1	W1	L2	L2	Aspiración	Panel de cierre de la base	Descarga	Total
9-X	4 ¹	1	2	2352	1090	1030	890	902	130	30	150	310
18-X	4 ¹	1	2	2352	1090	1030	1800	1816	220	50	220	490
27-X	4	1	2	2352	1090	1030	2710	2731	300	70	350	720
36-X	4	1	2	2352	1090	1030	3635	3645	370	100	420	890
50-X	4	1	2	2583	1600	1420	3635	3645	480	120	520	1120
70-X	4	1	2	3542	2070	1955	3525	3645	630	190	650	1220
C72-X	4	1	2	3390	2070	1955	3525	3645	630	190	650	1220
95-X	4	1	2	3542	2070	2365	3550	3645	630	190	800	1620
C108-X	4	2	2	3390	2070	1955	5365	5840	860	300	970	2130
145-X	4	2	2	3542	2070	2365	5385	5480	860	300	1090	2250
190-X	7	2	2	3542	2070	2365	7200	7322	1260	380	1600	3240
290-X	7	4	2	3542	2070	2365	10885	10998	1720	600	2180	4500
180-X	4	2	2	4145	2560	2965	5365	5480	980	350	1210	2540
360-X	7	4	2	4145	2560	2965	10730	10994	1960	700	2420	5080
144-X	4	1	2	2752	2650	3575	3525	3645	710	280	1030	2020
215-X	4	2	2	4752	2560	3575	5365	5480	980	420	1410	2810
288-X	7	2	2	4752	2560	3575	7050	7322	1420	560	2060	4040
430-X	7	4	2	4752	2560	3575	10730	10994	1960	840	2820	5620



Atenuación sonora XC

Torres de enfriamiento de circuito cerrado

Engineering data

Observaciones: No utilizar para construcción. Consulte las dimensiones y pesos certificados por la fábrica. Esta página incluye datos actuales en la fecha de publicación, que deben volver a confirmarse en el momento de la compra. En interés de la mejora del producto, las especificaciones, pesos y dimensiones están sujetos a cambio sin previo aviso.

Notas generales

1. Las conexiones de llenado, rebosadero, succión, vaciado y puerta de acceso pueden suministrarse en el lado contrario al mostrado; consulte a su representante de BAC.
2. La altura del equipo es indicativa, para obtener los valores precisos consulte la documentación certificada.
3. Los pesos en funcionamiento y de expedición indicados se refieren a equipos sin accesorios como, por ejemplo, atenuadores de sonido, plenums de descarga, etc. Consulte los documentos certificados de fábrica para conocer los aumentos de peso y la sección más pesada a izar.
4. Los dibujos de equipos con una sola bomba de pulverización muestran la disposición estándar "a derechas", que tiene el lado de entrada de aire a la derecha cuando se mira el extremo de conexiones.
5. Las conexiones de bandeja, rebosadero, llenado y agua de pulverización siempre están ubicadas en el mismo extremo del equipo. Para equipos con doble bomba se instalará un conjunto adicional de conexiones de batería y de conexión de rebosadero en el otro extremo del equipo.
6. Para aplicaciones de torres de enfriamiento de circuito cerrado en zonas interiores, el local se puede utilizar como plenum con red de conductos y se debe especificar una sección de ventilador cerrada; consulte a su representante de BAC Balticare para obtener los detalles.
7. La potencia de los ventiladores es a 0 Pa de presión estática externa. Para funcionamiento con una presión estática externa de hasta 125 Pa, aumente un tamaño cada motor de ventilador.
8. En los modelos VXI 9 a VXI 36 las puertas de acceso están ubicadas en el lado opuesto al de entrada de aire, asegúrese de que haya suficiente espacio para entrar al colocar estos equipos. Cuando la tasa de caudal en los modelos VXI 27, VXI 36 y VXI 50 excede de 30 l/s la cantidad de conexiones de la batería serán dobles.
9. Cuando la tasa de caudal en los modelos VXI 70, VXI C72, VXI C108, VXI 95, VXI 145, VXI 180, VXI 144, VXI 215 excede de 60 l/s las conexiones de la batería serán dobles; cuando la tasa de caudal en los modelos VXI 190, VXI 290, VXI 360, VXI 288 y VXI 430 excede de 120 l/s la cantidad de conexiones de la batería será doble. Los modelos VXI 9 a VXI 70 tienen una sección de serpentín y un motor del ventilador, que se puede conectar o desconectar.
10. Los modelos VXI-95, 144, 145, 180 y 215 disponen de una sección de intercambio y uno o dos motores de ventilador por cada sección de intercambio térmico. Para obtener ciclos de ventilador, el ventilador solo se puede arrancar y parar. En estos equipos todos los ventiladores tienen que funcionar simultáneamente.

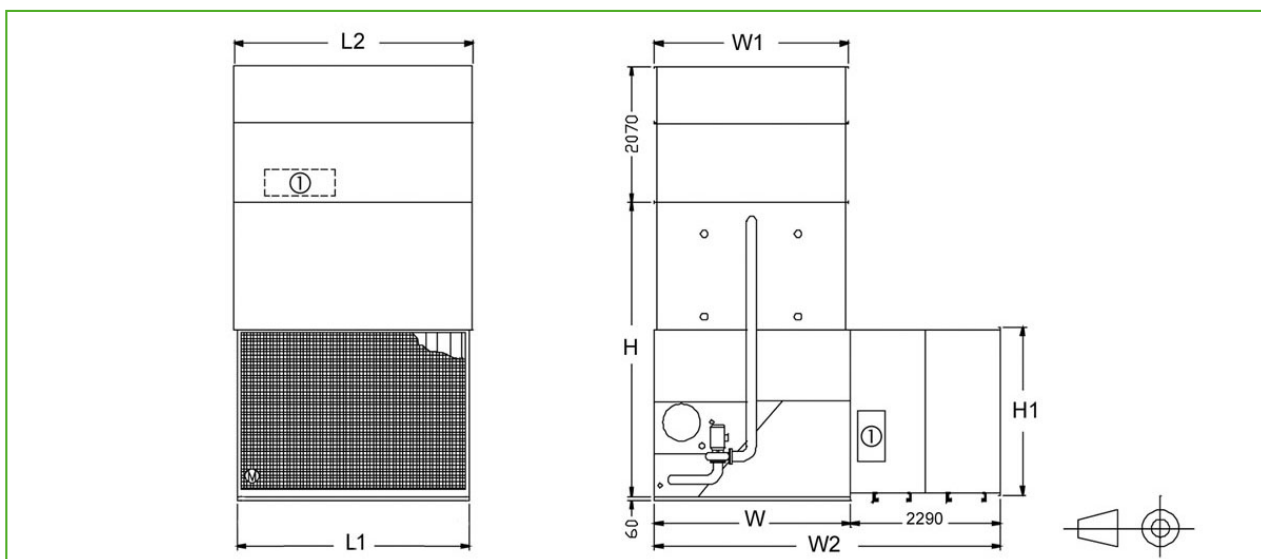


Los modelos vxi-190, 288, 290, 360 y 430 tienen 2 secciones de intercambio térmico. Para obtener ciclos de ventilador, el ventilador solo se puede arrancar y parar. En estos equipos todos los ventiladores tienen que funcionar simultáneamente por sección de intercambio térmico. Hay disponibles motores de varias velocidades para etapas adicionales de control de potencia. Se pueden obtener mediante compuertas en la descarga del ventilador. Consulte a su representante de BAC local.

11. Para funcionamiento en seco se deben incrementar el tamaño de los motores estándar para evitar sobrecargas. Hay disponibles baterías aleteadas para incrementar notablemente la capacidad en seco sin necesidad de aumentar el tamaño del motor. Consulte a su representante de BAC local para conocer la selección de modelos y el precio.

Last update: 01/06/2023

Atenuación sonora XC



1. Puerta de acceso; L = Longitud del equipo; W = Anchura del equipo; H = Altura del equipo (ver Datos técnicos).



Modelo	Equipo + aten. nº piezas enviadas	nº puertas de acceso		Dimensiones (mm)					Pesos (kg)			
		Descarga	Aspiración	W2	H1	W1	L2	L2	Aspiración	Panel de cierre de la base	Descarga	Total
9-X	4 ¹	1	2	N.A.	1090	1030	890	902	N.A.	30	N.A.	N.A.
18-X	4 ¹	1	2	N.A.	1090	1030	1800	1816	N.A.	50	N.A.	N.A.
27-X	4	1	2	N.A.	1090	1030	2710	2731	N.A.	70	N.A.	N.A.
36-X	4	1	2	N.A.	1090	1030	3635	3645	830	100	N.A.	N.A.
50-X	4	1	2	3728	1600	1420	3635	3645	1080	120	1070	2270
70-X	4	1	2	4687	2070	1955	3525	3645	1420	190	1330	2940
C72-X	4	1	2	4535	2070	1955	3525	3645	1420	190	1330	2940
95-X	4	1	2	4687	2070	2365	3550	3645	1420	190	1640	3250
C108-X	4	2	2	4535	2070	1955	5365	5480	1970	300	1980	4250
145-X	4	2	2	4687	2070	2365	5385	5480	1970	300	2240	4510
190-X	7	2	2	4687	2070	2365	7200	7322	2840	380	3280	6500
290-X	7	4	2	4687	2070	2365	10885	10998	3940	600	4480	9020
180-X	4	2	2	5290	2560	2965	5365	5480	2240	350	2490	5080
360-X	7	4	2	5290	2560	2965	10730	10994	4480	700	4980	10160
144-X	4	1	2	5897	2560	3575	3525	3645	1620	280	2130	4030
215-X	4	2	2	5897	2560	3575	5365	5480	2240	420	2920	5580
288-X	7	2	2	5897	2560	3575	7050	7322	3240	560	4260	8060
430-X	7	4	2	5897	2560	3575	10730	10994	4480	840	5840	11160