

VXC

Kältemittelverflüssiger



Hauptvorteile

- Zuverlässig
- Leise
- Kompakt

VXC-Eigenschaften

- Gegenstrom, Radiallüfter, Druckprinzip
- Rohrbündeldesign gemäß PED 2014/68/EU

Leistungsbereich

60 - 6175 kW
(für Einzelmodelle, nominell R22 kW)

Typische Anwendungen

- Enge Aufstellungsverhältnisse und Installationen, die einen einzigen Lufteinlass erfordern
- Aufstellung bei begrenzter Grundfläche
- Innenaufstellungen
- Geräuschkritische Aufstellungen
- Trockenbetrieb im Winter



Zuverlässiger Betrieb garantiert

- Seit 1978 wurden Tausende weltweit installiert und zeigen die **Zuverlässigkeit** des VXC-Verdunstungsverflüssigers.
- Lüfter, Motor und Antriebssystem (V-Riemen) befinden sich in der **trockenen Luft**, was Feuchtigkeit und Kondensation verhindert. Keine externen beweglichen Teile tragen dazu bei, dass das Gerät den rauesten Wetterverhältnissen standhält.
- Verschiedene korrosionsbeständige Materialien, zum Beispiel das einzigartige **Baltibond-Hybridbeschichtung** für garantierte lange Lebensdauer.
- Optionale Rippenrohrschlange mit Stahllamellen für **Trockenbetrieb**.

Ideal für einen leisen Betrieb.

- VXC-Verdunstungsverflüssiger enthalten **leise interne Radiallüfter** für minimale Umgebungsgeräusche.
- Einseitiger Lufteintritt und eine **leisere Verdunstungsverflüssigerrückseite** für geräuschempfindlichere Bereiche.
- Verringern Sie die Betriebsgeräusche mit im Werk entwickelten und getesteten **Schalldämpfern** oder Wasserschalldämpfern noch weiter.

Kompakter

- Kompakte Bauweise für **umschlossene Räume**,
- Einseitiger Lufteintritt ermöglicht die Aufstellung **neben massiven Wänden**.
- Geräte können dank Radiallüftern, die Zuluft- und Abluftkanalsystem ermöglichen, **in Innenräumen** aufgestellt werden.

Geringere Liefer-, Hebe- und Installationskosten

- VXC-Geräte sind **werkseitig montiert**. Wir liefern größere Modelle in 2 Teilen, um die Größe und das Gewicht des schwersten Bauteils für **problemlose Montage vor Ort** mit kleineren Kränen zu reduzieren.
- VXC bietet hohe Leistung und minimales Betriebsgewicht. **Sicher auf Stahlunterbau**, sowohl unter dem Gerät als auch im Gebäude selbst für Dachinstallationen.
- VXC-C-Modelle können **im Container geliefert** werden (in 12-Fuß-Containern). Lüftergehäuse können lose im unteren Teil des Verdunstungsverflüssiger für einfache Montage vor Ort geliefert werden.

Sind Sie an einem VXC-Verdunstungsverflüssiger für Ihre industrielle Kühlanwendung interessiert?
Wenden Sie sich an Ihre [zuständige BAC-Vertretung](#), um weitere Informationen zu erhalten.

Downloads



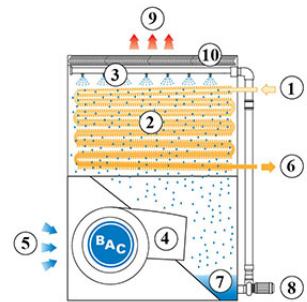
- [VXC Kühltürme mit geschlossenem Kreislauf](#)
- [VXC Evaporative Condenser - brochure](#)
- [BAC Verflüssiger](#)
- [Betrieb und Wartung VXC](#)
- [Hebe- und Montageanleitung VXC](#)
- [Ersatzteile für VXC](#)
- [Austauschmöglichkeit VXC](#)

Arbeitsprinzip

Kältemittelverflüssiger

Arbeitsprinzip

Dampf (1) strömt über die **Verflüssigerschlange (2)** hinein und es wird Wasser vom **Sprühsystem (3)** oben auf dem Verdunstungsmedium darauf gesprüht. Gleichzeitig bläst der **Radiallüfter (4)**, der sich unten am Gerät befindet, **Umgebungsluft (5)** nach oben durch den Verdunstungsverflüssiger. Während des Betriebs wird Wärme vom Rohrbündel des internen Kreislaufs auf das Wasser und dann in die Atmosphäre übertragen, während ein Teil des Wassers verdunstet. Der verflüssigte Dampf **verlässt dann das Gerät (6)**. Die **Wanne (7)** oder das Becken sammeln das Wasser. Die **Sprühwasserpumpe (8)** lässt das Wasser wieder zum Sprühsystem strömen. Die **warme gesättigte Luft (9)** verlässt den Verdunstungsverflüssiger über die **Tropfenabscheider (10)**, die die Wassertröpfchen aus der Luft entfernen.



Sind Sie am VXC-Verdunstungsverflüssiger interessiert? Wenden Sie sich an Ihre [zuständige BAC-Vertretung](#), um weitere Informationen zu erhalten.

Konstruktionsmerkmale

Kältemittelverflüssiger

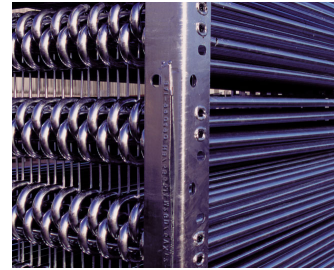
Konstruktionsmerkmale

1. Materialoptionen

- Robuster feuerverzinkter Stahl wird für die Stahlausenwände des Geräts und die Strukturelemente verwendet, die außerdem über [Baltiplus-Korrosionsschutz](#) verfügen.
- Die einzigartige [Baltibond-Hybridbeschichtung](#) ist eine **Zusatzoption**. Eine Hybrid-Polymerbeschichtung für eine längere Lebensdauer, die vor der Montage auf alle feuerverzinkten Stahlkomponenten des Geräts aufgebracht wird.
- Optionale Wände und Strukturelemente aus [rostfreiem Stahl](#) des Typs 304L oder 316L für extreme Anwendungen.
- Oder die wirtschaftliche Alternative: ein **Kaltwasserbecken mit Wasserkontakt aus rostfreiem Stahl**. Die wichtigsten Komponenten und das Becken selbst sind aus rostfreiem Stahl. Der Rest wird durch die Baltibond-Hybridbeschichtung geschützt.



2. Wärmeübertragungsmedium



- Unser Wärmeübertragungsmedium ist eine **Verflüssigerschlange**. Die thermische Leistung wird bei umfassenden Leistungstests im **Labor geprüft** und bietet Ihnen beispiellose Systemeffizienz.
- Das Rohrbündel ist aus kontinuierlichen Stahlrohren mit glatter Oberfläche hergestellt und wird nach der Fertigung feuerverzinkt. Ausgelegt für maximal 23 bar Betriebsdruck gemäß PED. Pneumatisch abgedrückt bei 34 bar.
- Alle feuerverzinkten und Edelstahl-Rohrbündel werden mit dem **internem Korrosionsschutz** von BAC geliefert, um einen optimalen internen Korrosionsschutz sicherzustellen und Qualität zu garantieren.

Probieren Sie unsere VXC-Rohrbündeloptionen.

- **Rippenrohrschlangen** mit ausgewählten Reihen, mit 3 bis 5 Rippen pro Zoll und nach der Fertigung feuerverzinkt für Trockenbetrieb nach dem Winter.
- **Rohrbündel mit mehreren Kreisläufen (getrennte Kreisläufe)** für Ihre Halogenkohlenstoffkältemittel bei Beibehaltung einzelner Kompressorsysteme. Oder verwenden Sie sie für Verdichterwasser- oder Glykolkühlung.
- **Rohrbündel aus rostfreiem Stahl** sind vom Typ 304L oder 316L.
- **Hochdruck-Rohrbündel** sind für 28 bar Betriebsdruck ausgelegt und bei 40 bar pneumatisch abgedrückt. Nach der Fertigung feuerverzinkt.

Alle Rohrbündel sind für niedrigen Druckverlust ausgelegt. Die Rohre sind mit Gefälle verlegt, um einen ungehinderten Abfluss der Flüssigkeit zu ermöglichen.

3. Luftbewegungssystem

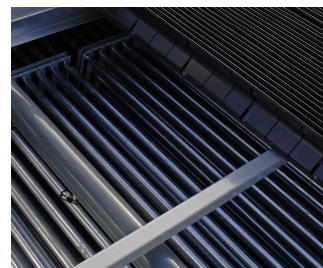
- Mit motorbetriebenem Radiallüfter und einem **Keilriemenantrieb**. Sie können die gesamte Motorkonsole für die richtige Riemenspannung entfernen, um eine konstant korrekte Riemenausrichtung sicherzustellen. Zusammen mit den **hochbeanspruchbaren Lüfterlagern** garantiert dies optimale Betriebseffizienz. Motoren mit einer und mit mehreren Drehzahlen erhältlich.
- **Radiallüfter** sind nach vorne gebogen und fast geräuschlos. Überwinden Sie den externen statischen Druck! Verwenden Sie [Schalldämpfer](#) und Kanalsysteme usw. für den Lufteintritt-/Luftaustritt ohne Verlust der thermischen Leistung!
- **Unsere Tropfenabscheider** werden in UV-beständigem Kunststoff geliefert, der nicht verrottet, zerfällt oder sich zersetzt, und ihre Leistung ist von **Eurovent zertifiziert** und getestet. Sie werden in **problemlos handhabbaren und abnehmbaren Teilen** für optimalen Rohrbündelzugang montiert.
- **Stahl**tropfenabscheider, geschützt mit der einzigartigen [Baltibond-Hybridbeschichtung](#), für optimalen Korrosionsschutz, auch für spezifische Anwendungen erhältlich.



4. Wasserverteilung

Bestehend aus:

- Einem **Sammler** und **Sprüharmen** mit breiten, verstopfungsarmen **Kunststoffdüsen**, die mit **Gummidichtungen** befestigt sind. Sie können sowohl Düsen als auch Sprüharme problemlos entfernen, reinigen und spülen.
- Kaltwasserbecken mit:
 - **Sieben**, die ganz einfach herausgehoben werden können; außerdem verhindert die Antiturbulenzvorrichtung eingeschlossene Luft
 - mechanischem **Frischwasser**
 - runder **Zugangstür**
- Direktangetriebene **Zentrifugalsprühpumpe** mit Laufrad aus Bronzelegierung mit komplett geschlossenem, luftgekühltem (TEFC) Motor. Absalzleitung mit Handventil installiert am Pumpenausstritt zum Überlauf.



Möchten Sie mehr über die VXC-Konstruktionsmerkmale erfahren?

Wenden Sie sich an Ihre [zuständige BAC-Vertretung](#).



Optionen und Zubehörteile

Kältemittelverflüssiger

Optionen und Zubehörteile

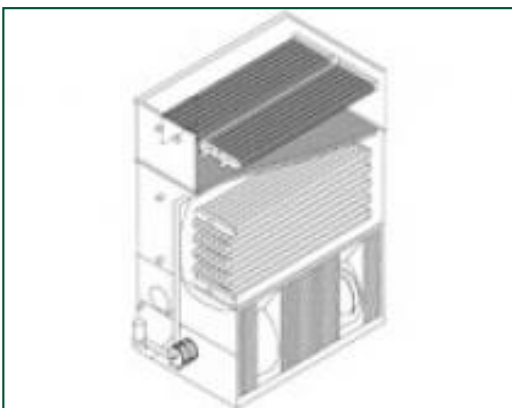
Nachstehend finden Sie eine Liste der wichtigsten VXC Optionen und Zubehörteile. Falls Ihre gewünschte Option oder ein Zubehörteil nicht aufgeführt ist, setzen Sie sich bitte mit Ihrer [zuständigen BAC Vertretung](#) in Verbindung.



Schalldämpfung

Die Verringerung der Geräuschentwicklung an Lufteintritts- und -austrittspunkten bringt uns leisen Kühlgeräten näher.

- Probieren Sie die XA-Schalldämpfung für **leichte** Geräuschreduzierung, ideal für **Vorstadtanforderungen**.
- Die **mittlere** Geräuschreduzierung, die durch XB-Schalldämpfung erreicht wird, ist perfekt für Schallanforderungen in **Wohngebieten**.
- Für **starke** Geräuschreduzierung ist XC-Schalldämpfung die beste Option. Sie ist ideal für Schallanforderungen in **ländlichen Gebieten** geeignet.



Enthitzer

Steigern Sie die Leistung und verringern Sie die Schwadenbildung von Ammoniakkolbenverdichtersystemen durch einen Enthitzer.



Baltiguard-Antriebssystem

Damit betreiben Sie Ihr System wie einen Motor mit zwei Drehzahlen, aber mit Standby-Reserveleistung, die bei einem **Ausfall eingesetzt werden kann** .



Zwischenwannenanschluss

Die beste Möglichkeit, **ein Einfrieren der Wanne zu verhindern**, ist die Verwendung der Zwischenwanne in einem beheizten Bereich. Beim Abschalten der Umwälzpumpe wird das gesamte Wasser in der Wasserverteilung sowie das schwebende Wasser und das Wasser in der Wanne in die Zwischenwanne entleert.



Beckenheizungspaket

Dank unseren im Werk eingebauten Heizstäben bleibt das Wasser bei 4° C und **friert nie ein** , auch nicht bei einer Ausfallzeit des Geräts und ganz gleich, wie kalt es draußen ist.



Elektrische Wasserstandsregelung

Für eine absolut genaue Wasserstandsregelung sollten Sie das mechanische Standard-Frischwasserventil durch eine elektrische Wasserstandsregelung ersetzen.



Plattformen

Um das Gerät von oben **einfacher** und **sicherer** zu inspizieren und zu warten, können Plattformen installiert werden.



Leiter, Sicherheitskorb und Geländer

Eine Leiter, ein Sicherheitskorb und Geländer **erleichtern den Zugang zur Oberseite des Geräts** und eine sichere Inspektion Ihres Verdunstungsverflüssigers.



Verlängerte Schmierleitungen

Verlängerte Schmierleitungen mit problemlos zugänglichen Schmiernippeln können **zur Schmierung** der Lüfterlager verwendet werden.



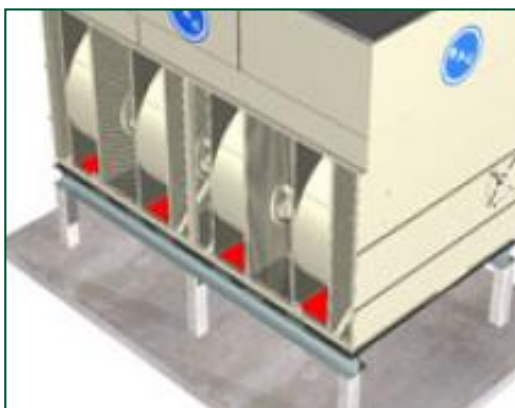
Ausblashaube

Ausblashauben **verringern das Risiko der Rezirkulation** bei engen Aufstellungsverhältnissen, indem sie die Ausblasluftgeschwindigkeit erhöhen. Sie können auch verwendet werden, um den Luftaustritt zu erhöhen und somit entsprechend den Anlagenrichtlinien über angrenzende Wände hinaus auszublasen.



Sicherheitsschalter

Schaltet den Strom zu den Motoren **aus Sicherheitsgründen** während Inspektion und Wartung ab.



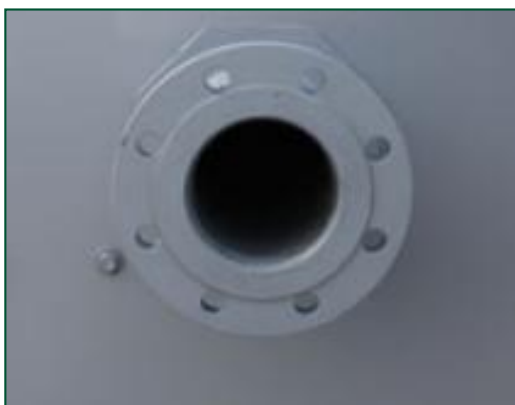
Bodenabdeckung

Sie benötigen eine werkseitig eingebaute Bodenabdeckung, wenn die Zuluft über einen Ansaugkanal in das Gerät gelangt.



Standby-Pumpe

Bauen Sie eine **Reserversprühpumpe** als Ausfallsicherung ein.



Flansche

Flansche erleichtern **Rohrsystemanschlüsse** vor Ort.



Wasserbehandlungsgeräte

Geräte zur Kontrolle der Wasserbehandlung sind erforderlich, um eine ordnungsgemäße **Wasserpflege des Verdunstungsverflüssigers** sicherzustellen. Dies trägt nicht nur zum Schutz der Komponenten, zur Kontrolle von Korrosion, Kalkbildung und Fouling bei, es vermeidet auch die Verbreitung schädlicher Bakterien wie **Legionellen** im Umlaufwasser.



Filter

Zyklonabscheider und Sandfilter **entfernen wirksam schwebende Feststoffe** im Umlaufwasser und verringern dadurch die Reinigungskosten und optimieren die Wasserbehandlungsergebnisse. Filtrierung hilft Ihnen, das Umlaufwasser sauber zu halten.



Wannenabsaugung

Die Wannenabsaugung **verhindert das Ansammeln von Sedimenten im Kaltwasserbecken** des Geräts. Ein komplettes Rohrsystem einschließlich Düsen ist **für den Anschluss an eine Seitenstromfilteranlage** im Becken des Verdunstungsverflüssiger eingebaut.



Reinigungsöffnung

Die Reinigungsöffnung **erleichtert die Beseitigung von Schluff und Schlamm** aus dem Verdunstungsverflüssigerbecken beim Reinigen und Spülen der Wanne.



Stahlropfenabscheider

Stahlropfenabscheider sind **robuster** als ihre Alternativen aus Kunststoff.



Special needs?

Refrigerant condensers

Special needs?

Our ongoing [R&D](#) investment helps BAC offer you a complete set of solutions **for VXC evaporative condensers that meet your needs**. Plus, we also cater for extra requirements such as:

Sound control

VXC uses a centrifugal fan in a V-design enclosure for better sound-control.

A quieter condenser rear for more noise-sensitive areas.

Helping keep it near noiseless:

- [Sound attenuators](#)
- Baltiguard drive system

Plume control

Tap into abundant BAC plume control experience. For the VXC line, we offer [desuperheaters](#) with **reduced plume and extended dry operation periods**.

Check out our [BAC plume visualization software](#) for insight into **how your cooling equipment will plume** before installation. Helping you choose the best and most effective plume abatement solution.



Water savings

You need water for evaporative cooling. At BAC, however, we offer acclaimed and advanced water saving technologies. Helping in this aim are:

- [Electric water level control package](#)
- [Water treatment equipment](#)
- [Sump sweeper piping](#)
- [Desuperheater](#)

Energy saving

VXC uses evaporative cooling technology for lower operating temperatures than other cooling methods. With the following options, reduce energy costs still further:

- Baltiguard drive system
- Thermostat

Enhanced hygiene and water care

Water circulates in evaporative condensers and it is important to avoid excessive accumulation of dissolved solids. The following options help keep your condenser clean:

- [Remote sump connection](#)
- [Water treatment equipment](#)
- [Sump sweeper piping](#)
- [Clean out port](#)
- [Filters](#)

To control biological growth and scale formation, the water quality of the circulated water should be checked regularly. [Water quality guidelines](#) can be found in the [Knowledge center](#) of the website.



Year-round reliable operation

Inspect and maintain your condenser and protect it against extreme weather for year-round reliability. The options below help keep your condenser running smoothly and reliably and facilitate maintenance.

- [Remote sump connection](#)
- [Water treatment equipment](#)
- [Sump sweeper piping](#)
- [Clean out port](#)
- [Filters](#)
- [Electric water level control package](#)
- [Desuperheater](#)
- [Baltibond hybrid coating](#)

Do you too want to benefit from the above solutions? Contact your [local BAC representative](#) for more information.



VXC 14-135

Kältemittelverflüssiger

Engineering data

BEMERKUNG: Nicht zur Konstruktion verwenden. Halten Sie sich an die werkseitig zertifizierten Abmessungen und Gewichte. Diese Seite enthält die zum jetzigen Zeitpunkt aktuellen Daten. Diese sollten beim Kauf eines Geräts überprüft und bestätigt werden. Im Interesse der Produktverbesserung behalten wir uns das Recht vor, technische Daten, Gewichte und Abmessungen ohne Vorankündigung zu ändern.

Allgemeine Hinweise

1. Standardkältemittelanschlüsse sind ND 100 Schweißstutzen am Eintritt und Austritt (für Modelle VXC 14 bis 28 sind die Kältemittelanschlüsse ND 80). Wenden Sie sich wegen Größe und Lage an Ihre BAC Balticare-Vertretung. Andere Anschlussgrößen können als Sonderausführung geliefert werden. Die Kältemittelanschlüsse sind standardmäßig zum Schweißen angefast.
2. Frischwasser-, Überlauf-, Ansaug- und Entleerungsanschlüsse sowie die Zugangstür sind auch gegenüber der abgebildeten Anschlussseite möglich. Bitte kontaktieren Sie diesbezüglich Ihre BAC Balticare-Vertretung.
3. Die Gerätehöhe ist als ca. Wert angegeben; die genaue Höhe finden Sie auf der verbindlichen Maßzeichnung.
4. Die angegebenen Versand-/Betriebsgewichte gelten für Geräte ohne Zubehör wie Schalldämpfer, Ausblashauben, usw. Auf den werkseitigen Maßzeichnungen sehen Sie die zusätzlich hinzugefügten Gewichte und das schwerste zu hebende Teil.
5. Die Zeichnungen für Geräte mit nur einer Sprühpumpe stellen die standardmäßige "Rechtsausführung" dar. Hierbei befindet sich die Lufterinlassseite seitlich auf das Anschlussende gesehen rechts. Die "Linksausführung" kann als Sonderausführung geliefert werden.
6. Rohrbündel-, Überlauf-, Frischwasser und Sprühwasseranschlüsse befinden sich immer an der gleichen Anschlussseite des Geräts. Für Doppelpumpengeräte werden ein zusätzlicher Satz von Rohrbündelanschlüssen und ein zusätzlicher Überlaufanschluss am anderen Ende des Geräts installiert.
7. Bei den Modellen VXC 14 bis VXC 135 befinden sich Zugangstüren gegenüber der Lufterintritsseite; stellen Sie ausreichend Platz für den Zugang sicher, wenn Sie diese Geräte aufstellen.
8. Für Innenaufstellungen von Verdunstungsverflüssigern kann die Aufstellung so ausgeführt werden, dass nur am Luftaustritt ein angeschlossenes Kanalsystem mit Wartungszugang verwendet wird. Wenn ein Zuluftkanalsystem benötigt wird, muss ein geschlossenes Lüfterteil vorgesehen werden. Wenden Sie sich an Ihre BAC Balticare-Vertretung, um nähere Informationen zu erhalten.
9. Der Leistungsbedarf des Lüfters bezieht sich auf 0 Pa externe statische Pressung. Für einen Betrieb gegen eine externe statische Pressung bis zu 125 Pa vergrößern Sie jeden Lüftermotor um eine Baugröße
10. Die aufgeführte Kältemittelfüllung ist die R 717-Betriebsfüllung. Die Betriebsfüllung für R22-Kältemittel wird durch Multiplikation mit 1,93 bestimmt. Für R134A wird mit 1,98 multipliziert.
11. Für den Trockenbetrieb müssen Standardmotoren um eine Baugröße vergrößert werden, damit eine Überlastung des Motors verhindert wird. Rippenrohrschlangen sind lieferbar, um die Trockenkühlleistung

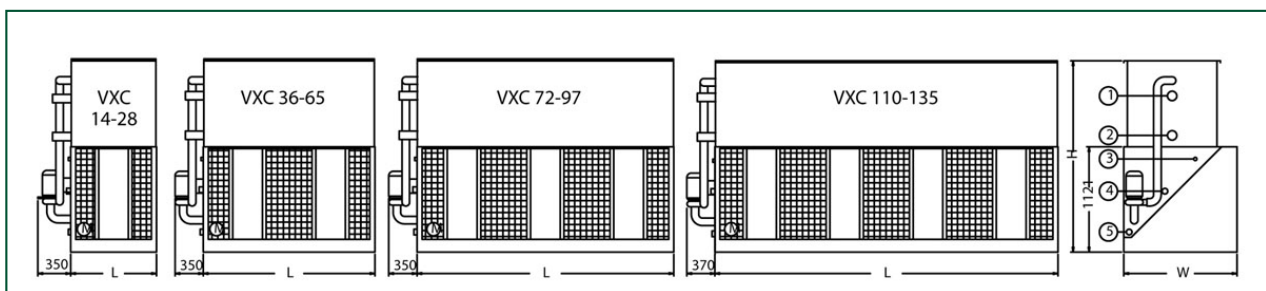
ohne Vergrößerung des Motors erheblich zu steigern. Wenden Sie sich an Ihre zuständige BAC Baltimore-Vertretung, um Informationen zur Auswahl und zu den Preisen zu erhalten.

12. Die Modelle VXC 357-454, VXC 562-380, VXC 495-516 und VXC 715-804 haben nur 1 Rohrbündelgehäuse und ein oder zwei Lüftermotoren. Lüfterumschaltung führt nur zu Ein/Aus-Schaltung. Bei diesen Geräten müssen alle Lüfter gleichzeitig betrieben werden.

13. Die Modelle VXC 714-907, VXC 1124-1360, VXC 990-1032 und VXC 1430-1608 haben nur 2 Rohrbündelgehäuse und ein oder zwei Lüftermotoren pro Rohrbündelgehäuse. Lüfterumschaltung führt nur zu Ein/Aus-Schaltung. Bei diesen Geräten müssen alle Lüfter pro Rohrbündelgehäuse gleichzeitig betrieben werden.

Last update: 01/06/2023

VXC 14-135



1. Für VXC 14 bis VXC 28: Kältemiteleintritt ND 80; 2. Für VXC 14 bis VXC 28: Kältemittelaustritt ND 80; 3. Für VXC 36 bis VXC 265: Kältemiteleintritt ND 100; 4. Für VXC 36 bis VXC 265: Kältemittelaustritt ND 100; 5. Frischwasser; 6. Überlauf; 7. Ablauf; 8. Zugang (die Modelle 14 bis 135 haben Zugangstüren an der Rückseite); Für VXC 14 bis VXC 135: Frischwasser ND 25; Überlauf ND 50; Ablauf ND 50.; Für VXC 150 bis VXC 265: Frischwasser ND 50; Überlauf ND 80; Ablauf ND 50.



Modell	Gewichte (kg)			Abmessungen (mm)			Luftmenge (m³/s)	Lüftermotor (kW)	Durchflussmenge (l/s)	Pumpenmotor (kW)	Kältemittelinhalt R717 (kg)
	Betriebsgewicht (kg)	Transportgewicht (kg)	Schwerstes Bauteil (kg)	L	W	H					
VXC 14	660	600	580	914	1207	2035	2.3	(1x) 1.5	2.2	(1x) 0.25	9.0
VXC 18	740	670	660	914	1207	2245	2.2	(1x) 1.5	2.2	(1x) 0.25	11.0
VXC 25	830	760	480	914	1207	2467	2.5	(1x) 2.2	2.2	(1x) 0.25	15.0
VXC 28	900	830	540	914	1207	2683	2.4	(1x) 2.2	2.2	(1x) 0.25	19.0
VXC 36	1050	920	920	1829	1207	2035	4.6	(1x) 4.0	4.7	(1x) 0.37	16.0
VXC 45	1170	1030	1030	1829	1207	2245	5.0	(1x) 4.0	4.7	(1x) 0.37	20.0
VXC 52	1310	1160	700	1829	1207	2467	4.8	(1x) 4.0	4.7	(1x) 0.37	29.0
VXC 59	1330	1180	700	1829	1207	2467	5.3	(1x) 5.5	4.7	(1x) 0.37	29.0
VXC 65	1500	1330	860	1829	1207	2683	5.5	(1x) 5.5	4.7	(1x) 0.37	36.0
VXC 72	1810	1490	1000	2737	1207	2578	5.8	(1x) 4.0	7.1	(1x) 0.75	41.0
VXC 86	1820	1500	1000	2737	1207	2578	7.5	(1x) 7.5	7.1	(1x) 0.75	41.0
VXC 97	2080	1730	1200	2737	1207	2813	7.1	(1x) 7.5	7.1	(1x) 0.75	50.0
VXC 110	2240	1800	1200	3658	1207	2578	10.4	(1x) 7.5	9.5	(1x) 0.75	59.0
VXC 125	2510	2050	1440	3658	1207	2813	9.9	(1x) 7.5	9.5	(1x) 0.75	73.0
VXC 135	2540	2080	1440	3658	1207	2813	10.9	(1x) 11.0	9.5	(1x) 0.75	73.0



VXC 150-205

Kältemittelverflüssiger

Engineering data

BEMERKUNG: Nicht zur Konstruktion verwenden. Halten Sie sich an die werkseitig zertifizierten Abmessungen und Gewichte. Diese Seite enthält die zum jetzigen Zeitpunkt aktuellen Daten. Diese sollten beim Kauf eines Geräts überprüft und bestätigt werden. Im Interesse der Produktverbesserung behalten wir uns das Recht vor, technische Daten, Gewichte und Abmessungen ohne Vorankündigung zu ändern.

Allgemeine Hinweise

1. Standardkältemittelanschlüsse sind ND 100 Schweißstutzen am Eintritt und Austritt (für Modelle VXC 14 bis 28 sind die Kältemittelanschlüsse ND 80). Wenden Sie sich wegen Größe und Lage an Ihre BAC Balticare-Vertretung. Andere Anschlussgrößen können als Sonderausführung geliefert werden. Die Kältemittelanschlüsse sind standardmäßig zum Schweißen angefast.
2. Frischwasser-, Überlauf-, Ansaug- und Entleerungsanschlüsse sowie die Zugangstür sind auch gegenüber der abgebildeten Anschlussseite möglich. Bitte kontaktieren Sie diesbezüglich Ihre BAC Balticare-Vertretung.
3. Die Gerätehöhe ist als ca. Wert angegeben; die genaue Höhe finden Sie auf der verbindlichen Maßzeichnung.
4. Die angegebenen Versand-/Betriebsgewichte gelten für Geräte ohne Zubehör wie Schalldämpfer, Ausblashauben, usw. Auf den werkseitigen Maßzeichnungen sehen Sie die zusätzlich hinzugefügten Gewichte und das schwerste zu hebende Teil.
5. Die Zeichnungen für Geräte mit nur einer Sprühpumpe stellen die standardmäßige "Rechtsausführung" dar. Hierbei befindet sich die Lufterinlassseite seitlich auf das Anschlussende gesehen rechts. Die "Linksausführung" kann als Sonderausführung geliefert werden.
6. Rohrbündel-, Überlauf-, Frischwasser und Sprühwasseranschlüsse befinden sich immer an der gleichen Anschlussseite des Geräts. Für Doppelpumpengeräte werden ein zusätzlicher Satz von Rohrbündelanschlüssen und ein zusätzlicher Überlaufanschluss am anderen Ende des Geräts installiert.
7. Bei den Modellen VXC 14 bis VXC 135 befinden sich Zugangstüren gegenüber der Lufterintritsseite; stellen Sie ausreichend Platz für den Zugang sicher, wenn Sie diese Geräte aufstellen.
8. Für Innenaufstellungen von Verdunstungsverflüssigern kann die Aufstellung so ausgeführt werden, dass nur am Luftaustritt ein angeschlossenes Kanalsystem mit Wartungszugang verwendet wird. Wenn ein Zuluftkanalsystem benötigt wird, muss ein geschlossenes Lüfterteil vorgesehen werden. Wenden Sie sich an Ihre BAC Balticare-Vertretung, um nähere Informationen zu erhalten.
9. Der Leistungsbedarf des Lüfters bezieht sich auf 0 Pa externe statische Pressung. Für einen Betrieb gegen eine externe statische Pressung bis zu 125 Pa vergrößern Sie jeden Lüftermotor um eine Baugröße
10. Die aufgeführte Kältemittelfüllung ist die R 717-Betriebsfüllung. Die Betriebsfüllung für R22-Kältemittel wird durch Multiplikation mit 1,93 bestimmt. Für R134A wird mit 1,98 multipliziert.
11. Für den Trockenbetrieb müssen Standardmotoren um eine Baugröße vergrößert werden, damit eine Überlastung des Motors verhindert wird. Rippenrohrschlangen sind lieferbar, um die Trockenkühlleistung

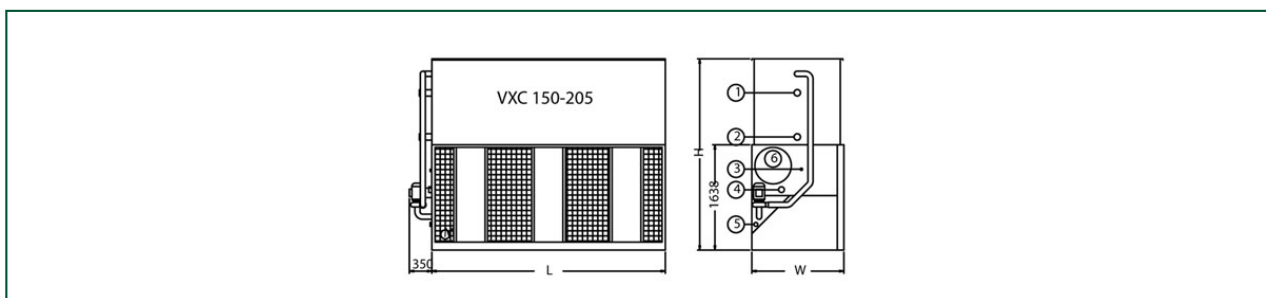
ohne Vergrößerung des Motors erheblich zu steigern. Wenden Sie sich an Ihre zuständige BAC Baltimore-Vertretung, um Informationen zur Auswahl und zu den Preisen zu erhalten.

12. Die Modelle VXC 357-454, VXC 562-380, VXC 495-516 und VXC 715-804 haben nur 1 Rohrbündelgehäuse und ein oder zwei Lüftermotoren. Lüfterumschaltung führt nur zu Ein/Aus-Schaltung. Bei diesen Geräten müssen alle Lüfter gleichzeitig betrieben werden.

13. Die Modelle VXC 714-907, VXC 1124-1360, VXC 990-1032 und VXC 1430-1608 haben nur 2 Rohrbündelgehäuse und ein oder zwei Lüftermotoren pro Rohrbündelgehäuse. Lüfterumschaltung führt nur zu Ein/Aus-Schaltung. Bei diesen Geräten müssen alle Lüfter pro Rohrbündelgehäuse gleichzeitig betrieben werden.

Last update: 01/06/2023

VXC 150-205



1. Kältemiteleintritt ND 100; 2. Kältemittelaustritt ND 100; 3. Frischwasser ND 50; 4. Überlauf ND 80; 5. Ablauf ND 50; 6. Zugang



Modell	Gewichte (kg)			Abmessungen (mm)			Luftmenge (m ³ /s)	Lüftermotor (kW)	Durchflussmenge (l/s)	Pumpenmotor (kW)	Kältemittelinhalt R717 (kg)
	Betriebsgewicht (kg)	Transportgewicht (kg)	Schwerstes Bauteil (kg)	L	W	H					
VXC 150	3210	2640	1720	3645	1438	3093	13.3	(1x) 7.5	13.9	(1x) 1.5	77.0
VXC 166	3240	2670	1720	3645	1438	3093	15.8	(1x) 11.0	13.9	(1x) 1.5	77.0
VXC 185	3670	2950	1980	3645	1438	3328	15.7	(1x) 11.0	13.9	(1x) 1.5	104.0
VXC 205	3980	3255	2240	3645	1438	3563	16.9	(1x) 15.0	13.9	(1x) 1.5	111.0



VXC 221-265

Kältemittelverflüssiger

Engineering data

BEMERKUNG: Nicht zur Konstruktion verwenden. Halten Sie sich an die werkseitig zertifizierten Abmessungen und Gewichte. Diese Seite enthält die zum jetzigen Zeitpunkt aktuellen Daten. Diese sollten beim Kauf eines Geräts überprüft und bestätigt werden. Im Interesse der Produktverbesserung behalten wir uns das Recht vor, technische Daten, Gewichte und Abmessungen ohne Vorankündigung zu ändern.

Allgemeine Hinweise

1. Standardkältemittelanschlüsse sind ND 100 Schweißstutzen am Eintritt und Austritt (für Modelle VXC 14 bis 28 sind die Kältemittelanschlüsse ND 80). Wenden Sie sich wegen Größe und Lage an Ihre BAC Balticare-Vertretung. Andere Anschlussgrößen können als Sonderausführung geliefert werden. Die Kältemittelanschlüsse sind standardmäßig zum Schweißen angefast.
2. Frischwasser-, Überlauf-, Ansaug- und Entleerungsanschlüsse sowie die Zugangstür sind auch gegenüber der abgebildeten Anschlussseite möglich. Bitte kontaktieren Sie diesbezüglich Ihre BAC Balticare-Vertretung.
3. Die Gerätehöhe ist als ca. Wert angegeben; die genaue Höhe finden Sie auf der verbindlichen Maßzeichnung.
4. Die angegebenen Versand-/Betriebsgewichte gelten für Geräte ohne Zubehör wie Schalldämpfer, Ausblashauben, usw. Auf den werkseitigen Maßzeichnungen sehen Sie die zusätzlich hinzugefügten Gewichte und das schwerste zu hebende Teil.
5. Die Zeichnungen für Geräte mit nur einer Sprühpumpe stellen die standardmäßige "Rechtsausführung" dar. Hierbei befindet sich die Lufterinlassseite seitlich auf das Anschlussende gesehen rechts. Die "Linksausführung" kann als Sonderausführung geliefert werden.
6. Rohrbündel-, Überlauf-, Frischwasser und Sprühwasseranschlüsse befinden sich immer an der gleichen Anschlussseite des Geräts. Für Doppelpumpengeräte werden ein zusätzlicher Satz von Rohrbündelanschlüssen und ein zusätzlicher Überlaufanschluss am anderen Ende des Geräts installiert.
7. Bei den Modellen VXC 14 bis VXC 135 befinden sich Zugangstüren gegenüber der Lufterintritsseite; stellen Sie ausreichend Platz für den Zugang sicher, wenn Sie diese Geräte aufstellen.
8. Für Innenaufstellungen von Verdunstungsverflüssigern kann die Aufstellung so ausgeführt werden, dass nur am Luftaustritt ein angeschlossenes Kanalsystem mit Wartungszugang verwendet wird. Wenn ein Zuluftkanalsystem benötigt wird, muss ein geschlossenes Lüfterteil vorgesehen werden. Wenden Sie sich an Ihre BAC Balticare-Vertretung, um nähere Informationen zu erhalten.
9. Der Leistungsbedarf des Lüfters bezieht sich auf 0 Pa externe statische Pressung. Für einen Betrieb gegen eine externe statische Pressung bis zu 125 Pa vergrößern Sie jeden Lüftermotor um eine Baugröße
10. Die aufgeführte Kältemittelfüllung ist die R 717-Betriebsfüllung. Die Betriebsfüllung für R22-Kältemittel wird durch Multiplikation mit 1,93 bestimmt. Für R134A wird mit 1,98 multipliziert.
11. Für den Trockenbetrieb müssen Standardmotoren um eine Baugröße vergrößert werden, damit eine Überlastung des Motors verhindert wird. Rippenrohrschlangen sind lieferbar, um die Trockenkühlleistung

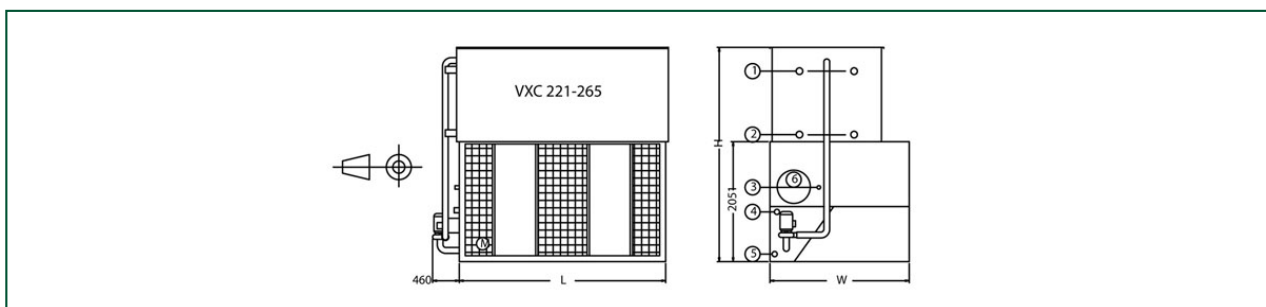
ohne Vergrößerung des Motors erheblich zu steigern. Wenden Sie sich an Ihre zuständige BAC Balficcare-Vertretung, um Informationen zur Auswahl und zu den Preisen zu erhalten.

12. Die Modelle VXC 357-454, VXC 562-380, VXC 495-516 und VXC 715-804 haben nur 1 Rohrbündelgehäuse und ein oder zwei Lüftermotoren. Lüfterumschaltung führt nur zu Ein/Aus-Schaltung. Bei diesen Geräten müssen alle Lüfter gleichzeitig betrieben werden.

13. Die Modelle VXC 714-907, VXC 1124-1360, VXC 990-1032 und VXC 1430-1608 haben nur 2 Rohrbündelgehäuse und ein oder zwei Lüftermotoren pro Rohrbündelgehäuse. Lüfterumschaltung führt nur zu Ein/Aus-Schaltung. Bei diesen Geräten müssen alle Lüfter pro Rohrbündelgehäuse gleichzeitig betrieben werden.

Last update: 01/06/2023

VXC 221-265



1. Kältemittleintritt ND100; 2. Kältemittelaustritt ND100; 3. Frischwasser; 4. Überlauf; 5. Ablauf; 6. Zugang; Für VXC 150 bis 265: Frischwasser ND50; Überlauf ND80, Ablauf ND50.



Modell	Gewichte (kg)			Abmessungen (mm)			Luftmenge (m ³ /s)	Lüftermotor (kW)	Durchflussmenge (l/s)	Pumpenmotor (kW)	Kältemittelinhalt R717 (kg)
	Betriebsgewicht (kg)	Transportgewicht (kg)	Schwerstes Bauteil (kg)	L	W	H					
VXC 221	5860	4250	2630	3550	2397	3585	20.8	(1x) 15.0	19.2	(1x) 2.2	118.0
VXC 250	6390	4770	3150	3550	2397	3820	21.2	(1x) 15.0	19.2	(1x) 2.2	146.0
VXC 265	6435	4815	3150	3550	2397	3820	22.7	(1x) 18.5	19.2	(1x) 2.2	146.0



VXC 357-399-454-562-620-680

Kältemittelverflüssiger 714-798-908-1124-1240-1360

Engineering data

BEMERKUNG: Nicht zur Konstruktion verwenden. Halten Sie sich an die werkseitig zertifizierten Abmessungen und Gewichte. Diese Seite enthält die zum jetzigen Zeitpunkt aktuellen Daten. Diese sollten beim Kauf eines Geräts überprüft und bestätigt werden. Im Interesse der Produktverbesserung behalten wir uns das Recht vor, technische Daten, Gewichte und Abmessungen ohne Vorankündigung zu ändern.

Allgemeine Hinweise

1. Standardkältemittelanschlüsse sind ND 100 Schweißstutzen am Eintritt und Austritt (für Modelle VXC 14 bis 28 sind die Kältemittelanschlüsse ND 80). Wenden Sie sich wegen Größe und Lage an Ihre BAC Balticare-Vertretung. Andere Anschlussgrößen können als Sonderausführung geliefert werden. Die Kältemittelanschlüsse sind standardmäßig zum Schweißen angefast.
2. Frischwasser-, Überlauf-, Ansaug- und Entleerungsanschlüsse sowie die Zugangstür sind auch gegenüber der abgebildeten Anschlussseite möglich. Bitte kontaktieren Sie diesbezüglich Ihre BAC Balticare-Vertretung.
3. Die Gerätehöhe ist als ca. Wert angegeben; die genaue Höhe finden Sie auf der verbindlichen Maßzeichnung.
4. Die angegebenen Versand-/Betriebsgewichte gelten für Geräte ohne Zubehör wie Schalldämpfer, Ausblashauben, usw. Auf den werkseitigen Maßzeichnungen sehen Sie die zusätzlich hinzugefügten Gewichte und das schwerste zu hebende Teil.
5. Die Zeichnungen für Geräte mit nur einer Sprühpumpe stellen die standardmäßige "Rechtsausführung" dar. Hierbei befindet sich die Lufterinlassseite seitlich auf das Anschlussende gesehen rechts. Die "Linksausführung" kann als Sonderausführung geliefert werden.
6. Rohrbündel-, Überlauf-, Frischwasser und Sprühwasseranschlüsse befinden sich immer an der gleichen Anschlussseite des Geräts. Für Doppelpumpengeräte werden ein zusätzlicher Satz von Rohrbündelanschlüssen und ein zusätzlicher Überlaufanschluss am anderen Ende des Geräts installiert.
7. Bei den Modellen VXC 14 bis VXC 135 befinden sich Zugangstüren gegenüber der Lufterintritsseite; stellen Sie ausreichend Platz für den Zugang sicher, wenn Sie diese Geräte aufstellen.
8. Für Innenaufstellungen von Verdunstungsverflüssigern kann die Aufstellung so ausgeführt werden, dass nur am Luftaustritt ein angeschlossenes Kanalsystem mit Wartungszugang verwendet wird. Wenn ein Zuluftkanalsystem benötigt wird, muss ein geschlossenes Lüfterteil vorgesehen werden. Wenden Sie sich an Ihre BAC Balticare-Vertretung, um nähere Informationen zu erhalten.
9. Der Leistungsbedarf des Lüfters bezieht sich auf 0 Pa externe statische Pressung. Für einen Betrieb gegen eine externe statische Pressung bis zu 125 Pa vergrößern Sie jeden Lüftermotor um eine Baugröße
10. Die aufgeführte Kältemittelfüllung ist die R 717-Betriebsfüllung. Die Betriebsfüllung für R22-Kältemittel wird durch Multiplikation mit 1,93 bestimmt. Für R134A wird mit 1,98 multipliziert.
11. Für den Trockenbetrieb müssen Standardmotoren um eine Baugröße vergrößert werden, damit eine Überlastung des Motors verhindert wird. Rippenrohrschlangen sind lieferbar, um die Trockenkühlleistung

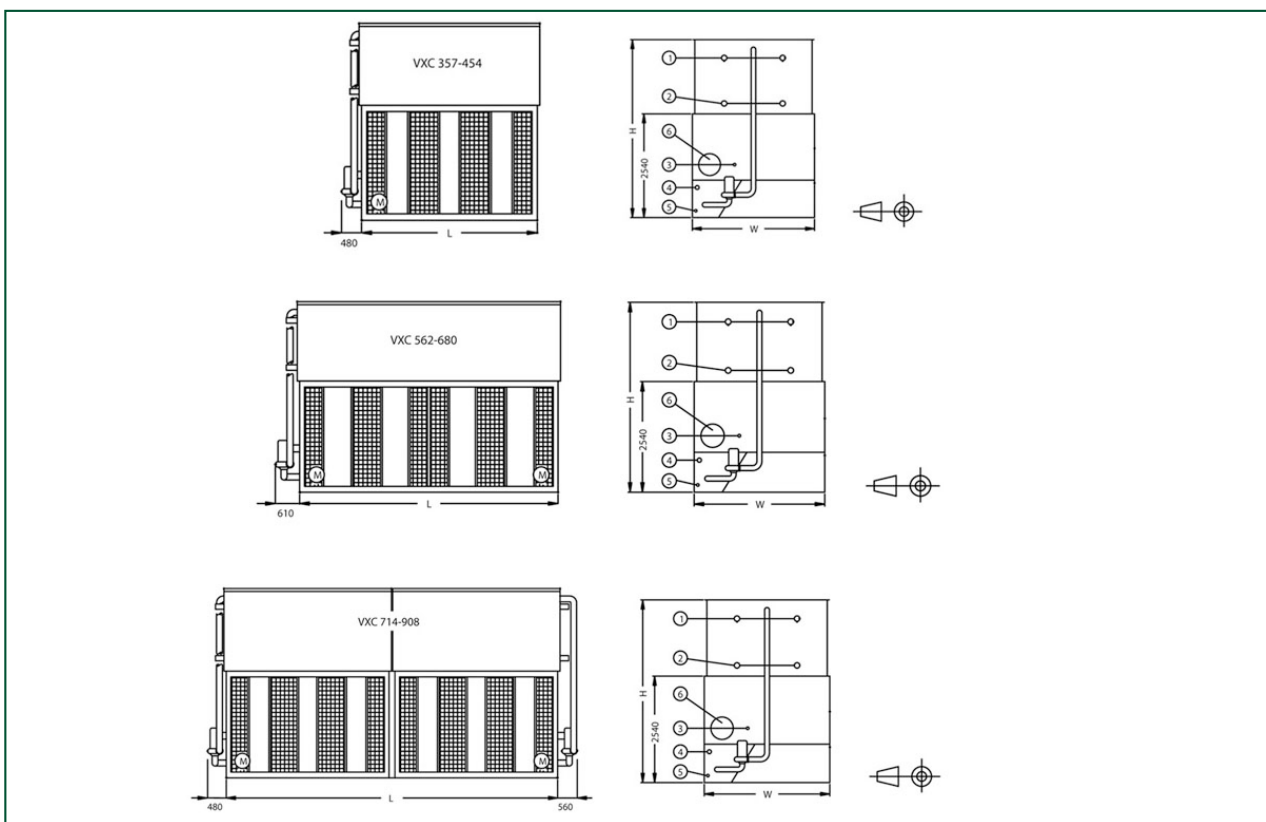
ohne Vergrößerung des Motors erheblich zu steigern. Wenden Sie sich an Ihre zuständige BAC Baltimore-Vertretung, um Informationen zur Auswahl und zu den Preisen zu erhalten.

12. Die Modelle VXC 357-454, VXC 562-380, VXC 495-516 und VXC 715-804 haben nur 1 Rohrbündelgehäuse und ein oder zwei Lüftermotoren. Lüfterumschaltung führt nur zu Ein/Aus-Schaltung. Bei diesen Geräten müssen alle Lüfter gleichzeitig betrieben werden.

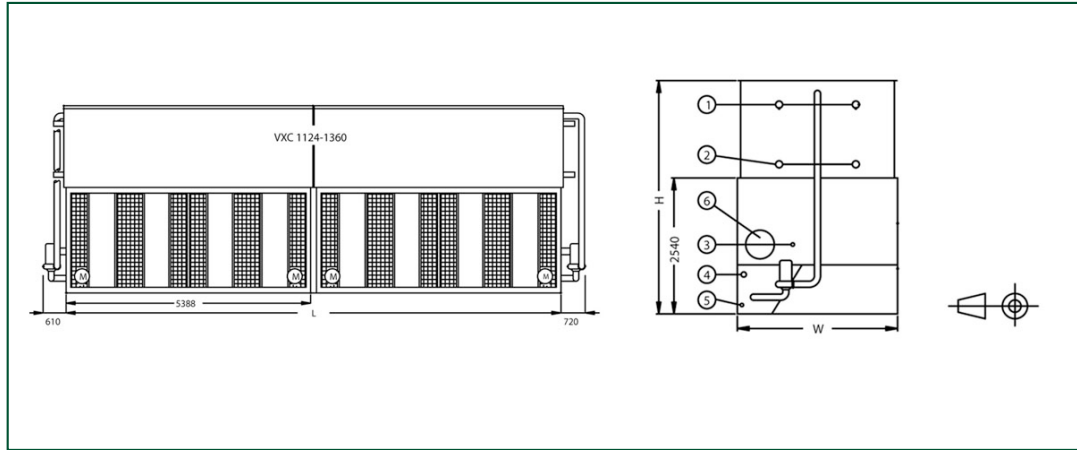
13. Die Modelle VXC 714-907, VXC 1124-1360, VXC 990-1032 und VXC 1430-1608 haben nur 2 Rohrbündelgehäuse und ein oder zwei Lüftermotoren pro Rohrbündelgehäuse. Lüfterumschaltung führt nur zu Ein/Aus-Schaltung. Bei diesen Geräten müssen alle Lüfter pro Rohrbündelgehäuse gleichzeitig betrieben werden.

Last update: 01/06/2023

VXC 357-399-454-562-620-680-714-798-908-1124-1240-1360



1. Kältemiteleintritt ND 100; 2. Kältemittelaustritt ND 100; 3. Frischwasser; 4. Überlauf ND 80; 5. Ablauf ND 50; 6. Zugang; Für VXC 357 bis VXC 908:



1. Kältemiteleintritt ND 100; 2. Kältemittelaustritt ND 100; 3. Frischwasser; 4. Überlauf ND 80; 5. Ablauf ND 50; 6. Zugang; Für VXC 1124 bis VXC 1360 Frischwasser ND 80.

Frishwasser ND 50



Modell	Gewichte (kg)			Abmessungen (mm)			Luftmenge (m ³ /s)	Lüftermotor (kW)	Durchflussmenge (l/s)	Pumpenmotor (kW)	Kältemittelinhalt R717 (kg)
	Betriebsgewicht (kg)	Transportgewicht (kg)	Schwerstes Bauteil (kg)	L	W	H					
VXC 357	6940	5300	3940	3550	3000	4075	34.3	(1x) 22.0	30.8	(1x) 4.0	180.0
VXC 399	8290	6600	4730	3550	3000	4310	31.6	(1x) 22.0	30.8	(1x) 4.0	218.0
VXC 454	9580	7860	5510	3550	3000	4545	34.4	(1x) 30.0	30.8	(1x) 4.0	250.0
VXC 562	11490	8990	5810	5388	3000	4075	51.2	(2x) 18.5	46.7	(1x) 4.0	250.0
VXC 620	12680	10200	7010	5388	3000	4310	50.0	(2x) 18.5	46.7	(1x) 4.0	350.0
VXC 680	14100	11530	8200	5388	3000	4545	52.0	(2x) 22.0	46.7	(1x) 4.0	390.0
VXC 714	14430	10600	3940	7226	3000	4075	68.6	(2x) 22.0	61.6	(2x) 4.0	360.0
VXC 798	16590	13200	4730	7226	3000	4310	63.2	(2x) 22.0	61.6	(2x) 4.0	436.0
VXC 908	19140	15700	5510	7226	3000	4545	68.8	(2x) 30.0	61.6	(2x) 4.0	500.0
VXC 1124	22740	17940	5810	10903	3000	4075	102.4	(4x) 18.5	93.4	(2x) 4.0	500.0
VXC 1240	25240	20380	7010	10903	3000	4310	100.1	(4x) 18.5	93.4	(2x) 4.0	700.0
VXC 1360	28090	23100	8200	10903	3000	4545	104.0	(4x) 22.0	93.4	(2x) 4.0	780.0



VXC 495-516-715-772-804-990

Kältemittelverdunstiger +1032-1430-1544-1608

Engineering data

BEMERKUNG: Nicht zur Konstruktion verwenden. Halten Sie sich an die werkseitig zertifizierten Abmessungen und Gewichte. Diese Seite enthält die zum jetzigen Zeitpunkt aktuellen Daten. Diese sollten beim Kauf eines Geräts überprüft und bestätigt werden. Im Interesse der Produktverbesserung behalten wir uns das Recht vor, technische Daten, Gewichte und Abmessungen ohne Vorankündigung zu ändern.

Allgemeine Hinweise

1. Standardkältemittelanschlüsse sind ND 100 Schweißstutzen am Eintritt und Austritt (für Modelle VXC 14 bis 28 sind die Kältemittelanschlüsse ND 80). Wenden Sie sich wegen Größe und Lage an Ihre BAC Balticare-Vertretung. Andere Anschlussgrößen können als Sonderausführung geliefert werden. Die Kältemittelanschlüsse sind standardmäßig zum Schweißen angefast.
2. Frischwasser-, Überlauf-, Ansaug- und Entleerungsanschlüsse sowie die Zugangstür sind auch gegenüber der abgebildeten Anschlussseite möglich. Bitte kontaktieren Sie diesbezüglich Ihre BAC Balticare-Vertretung.
3. Die Gerätehöhe ist als ca. Wert angegeben; die genaue Höhe finden Sie auf der verbindlichen Maßzeichnung.
4. Die angegebenen Versand-/Betriebsgewichte gelten für Geräte ohne Zubehör wie Schalldämpfer, Ausblashauben, usw. Auf den werkseitigen Maßzeichnungen sehen Sie die zusätzlich hinzugefügten Gewichte und das schwerste zu hebende Teil.
5. Die Zeichnungen für Geräte mit nur einer Sprühpumpe stellen die standardmäßige "Rechtsausführung" dar. Hierbei befindet sich die Lufterinlassseite seitlich auf das Anschlussende gesehen rechts. Die "Linksausführung" kann als Sonderausführung geliefert werden.
6. Rohrbündel-, Überlauf-, Frischwasser und Sprühwasseranschlüsse befinden sich immer an der gleichen Anschlussseite des Geräts. Für Doppelpumpengeräte werden ein zusätzlicher Satz von Rohrbündelanschlüssen und ein zusätzlicher Überlaufanschluss am anderen Ende des Geräts installiert.
7. Bei den Modellen VXC 14 bis VXC 135 befinden sich Zugangstüren gegenüber der Lufterintritsseite; stellen Sie ausreichend Platz für den Zugang sicher, wenn Sie diese Geräte aufstellen.
8. Für Innenaufstellungen von Verdunstungsverflüssigern kann die Aufstellung so ausgeführt werden, dass nur am Luftaustritt ein angeschlossenes Kanalsystem mit Wartungszugang verwendet wird. Wenn ein Zuluftkanalsystem benötigt wird, muss ein geschlossenes Lüfterteil vorgesehen werden. Wenden Sie sich an Ihre BAC Balticare-Vertretung, um nähere Informationen zu erhalten.
9. Der Leistungsbedarf des Lüfters bezieht sich auf 0 Pa externe statische Pressung. Für einen Betrieb gegen eine externe statische Pressung bis zu 125 Pa vergrößern Sie jeden Lüftermotor um eine Baugröße
10. Die aufgeführte Kältemittelfüllung ist die R 717-Betriebsfüllung. Die Betriebsfüllung für R22-Kältemittel wird durch Multiplikation mit 1,93 bestimmt. Für R134A wird mit 1,98 multipliziert.
11. Für den Trockenbetrieb müssen Standardmotoren um eine Baugröße vergrößert werden, damit eine Überlastung des Motors verhindert wird. Rippenrohrschlangen sind lieferbar, um die Trockenkühlleistung

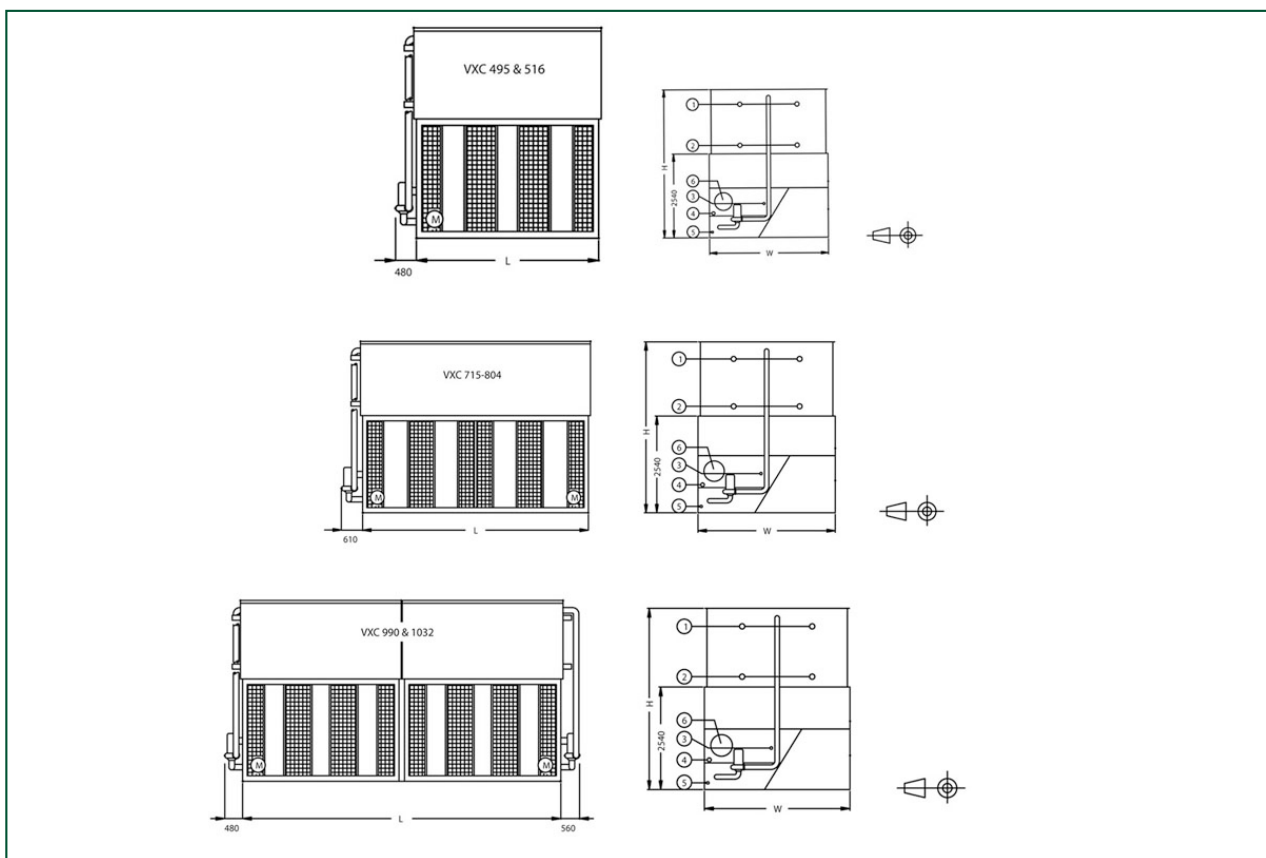
ohne Vergrößerung des Motors erheblich zu steigern. Wenden Sie sich an Ihre zuständige BAC Baltimore-Vertretung, um Informationen zur Auswahl und zu den Preisen zu erhalten.

12. Die Modelle VXC 357-454, VXC 562-380, VXC 495-516 und VXC 715-804 haben nur 1 Rohrbündelgehäuse und ein oder zwei Lüftermotoren. Lüfterumschaltung führt nur zu Ein/Aus-Schaltung. Bei diesen Geräten müssen alle Lüfter gleichzeitig betrieben werden.

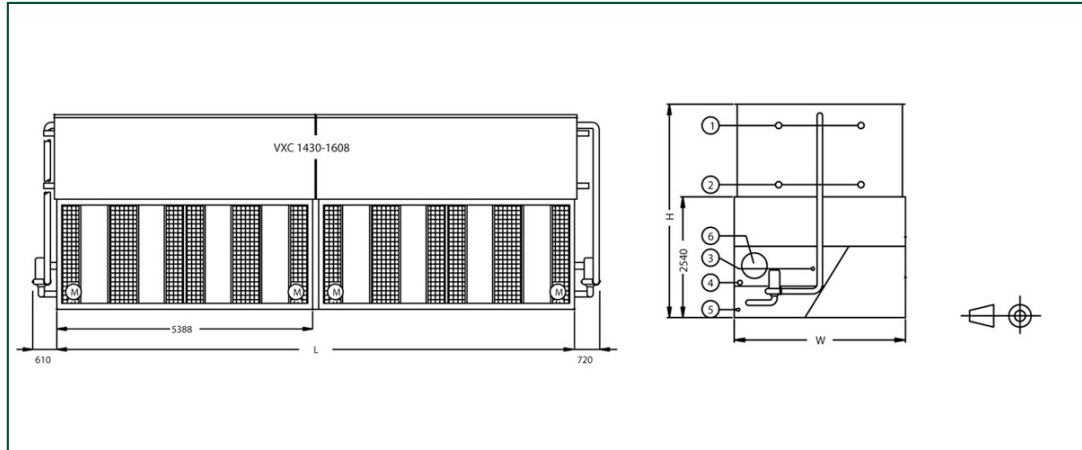
13. Die Modelle VXC 714-907, VXC 1124-1360, VXC 990-1032 und VXC 1430-1608 haben nur 2 Rohrbündelgehäuse und ein oder zwei Lüftermotoren pro Rohrbündelgehäuse. Lüfterumschaltung führt nur zu Ein/Aus-Schaltung. Bei diesen Geräten müssen alle Lüfter pro Rohrbündelgehäuse gleichzeitig betrieben werden.

Last update: 01/06/2023

VXC 495-516-715-772-804-990-1032-1430-1544-1608



1. Kältemiteleintritt ND 100; 2. Kältemittelaustritt ND 100; 3. Frischwasser; 4. Überlauf ND 80; 5. Ablauf ND 50; 6. Zugang Für VXC 495 bis VXC 1032:



1. Kältemittleintritt ND 100; 2. Kältemittelaustritt ND 100; 3. Frischwasser; 4. Überlauf ND 80; 5. Ablauf ND 50; 6. Zugang; Für VXC 1430 bis VXC 1608: Frischwasser ND 80.

Frischwasser ND50



Modell	Gewichte (kg)			Abmessungen (mm)			Luftmenge (m ³ /s)	Lüftermotor (kW)	Durchflussmenge (l/s)	Pumpenmotor (kW)	Kältemittelinhalt R717 (kg)
	Betriebsgewicht (kg)	Transportgewicht (kg)	Schwerstes Bauteil (kg)	L	W	H					
VXC 495	12040	8210	5610	3550	3607	4310	40.0	(1x) 37.0	39.1	(1x) 4.0	250.0
VXC 516	13030	9170	6550	3550	3607	4545	39.4	(1x) 37.0	39.1	(1x) 4.0	298.0
VXC 715	17555	11855	8310	5388	3607	4310	56.1	(2x) 22.0	56.8	(1x) 4.0	374.0
VXC 772	17735	12035	8310	5388	3607	4310	62.3	(2x) 30.0	56.8	(1x) 4.0	374.0
VXC 804	19290	13435	9710	5388	3607	4545	60.4	(2x) 30.0	56.8	(1x) 4.0	450.0
VXC 990	24185	16520	5610	7226	3607	4310	80.0	(2x) 37.0	78.2	(2x) 4.0	500.0
VXC 1032	26095	18280	6550	7226	3607	4545	78.8	(2x) 37.0	78.2	(2x) 4.0	596.0
VXC 1430	35200	23680	8300	10903	3607	4310	112.2	(4x) 22.0	113.6	(2x) 4.0	748.0
VXC 1544	35560	23770	8300	10903	3607	4310	124.6	(4x) 30.0	113.6	(2x) 4.0	748.0
VXC 1608	38665	26845	9710	10903	3607	4545	120.8	(4x) 30.0	113.6	(2x) 4.0	900.0



VXC C220-C426

Kältemittelverflüssiger

Engineering data

BEMERKUNG: Nicht zur Konstruktion verwenden. Halten Sie sich an die werkseitig zertifizierten Abmessungen und Gewichte. Diese Seite enthält die zum jetzigen Zeitpunkt aktuellen Daten. Diese sollten beim Kauf eines Geräts überprüft und bestätigt werden. Im Interesse der Produktverbesserung behalten wir uns das Recht vor, technische Daten, Gewichte und Abmessungen ohne Vorankündigung zu ändern.

Allgemeine Hinweise

1. Standardkältemittelanschlüsse sind ND 100 Schweißstutzen am Eintritt und Austritt (für Modelle VXC 14 bis 28 sind die Kältemittelanschlüsse ND 80). Wenden Sie sich wegen Größe und Lage an Ihre BAC Balticare-Vertretung. Andere Anschlussgrößen können als Sonderausführung geliefert werden. Die Kältemittelanschlüsse sind standardmäßig zum Schweißen angefast.
2. Frischwasser-, Überlauf-, Ansaug- und Entleerungsanschlüsse sowie die Zugangstür sind auch gegenüber der abgebildeten Anschlussseite möglich. Bitte kontaktieren Sie diesbezüglich Ihre BAC Balticare-Vertretung.
3. Die Gerätehöhe ist als ca. Wert angegeben; die genaue Höhe finden Sie auf der verbindlichen Maßzeichnung.
4. Die angegebenen Versand-/Betriebsgewichte gelten für Geräte ohne Zubehör wie Schalldämpfer, Ausblashauben, usw. Auf den werkseitigen Maßzeichnungen sehen Sie die zusätzlich hinzugefügten Gewichte und das schwerste zu hebende Teil.
5. Die Zeichnungen für Geräte mit nur einer Sprühpumpe stellen die standardmäßige "Rechtsausführung" dar. Hierbei befindet sich die Lufterinlassseite seitlich auf das Anschlussende gesehen rechts. Die "Linksausführung" kann als Sonderausführung geliefert werden.
6. Rohrbündel-, Überlauf-, Frischwasser und Sprühwasseranschlüsse befinden sich immer an der gleichen Anschlussseite des Geräts. Für Doppelpumpengeräte werden ein zusätzlicher Satz von Rohrbündelanschlüssen und ein zusätzlicher Überlaufanschluss am anderen Ende des Geräts installiert.
7. Bei den Modellen VXC 14 bis VXC 135 befinden sich Zugangstüren gegenüber der Lufterintritsseite; stellen Sie ausreichend Platz für den Zugang sicher, wenn Sie diese Geräte aufstellen.
8. Für Innenaufstellungen von Verdunstungsverflüssigern kann die Aufstellung so ausgeführt werden, dass nur am Luftaustritt ein angeschlossenes Kanalsystem mit Wartungszugang verwendet wird. Wenn ein Zuluftkanalsystem benötigt wird, muss ein geschlossenes Lüfterteil vorgesehen werden. Wenden Sie sich an Ihre BAC Balticare-Vertretung, um nähere Informationen zu erhalten.
9. Der Leistungsbedarf des Lüfters bezieht sich auf 0 Pa externe statische Pressung. Für einen Betrieb gegen eine externe statische Pressung bis zu 125 Pa vergrößern Sie jeden Lüftermotor um eine Baugröße
10. Die aufgeführte Kältemittelfüllung ist die R 717-Betriebsfüllung. Die Betriebsfüllung für R22-Kältemittel wird durch Multiplikation mit 1,93 bestimmt. Für R134A wird mit 1,98 multipliziert.
11. Für den Trockenbetrieb müssen Standardmotoren um eine Baugröße vergrößert werden, damit eine Überlastung des Motors verhindert wird. Rippenrohrschlangen sind lieferbar, um die Trockenkühlleistung

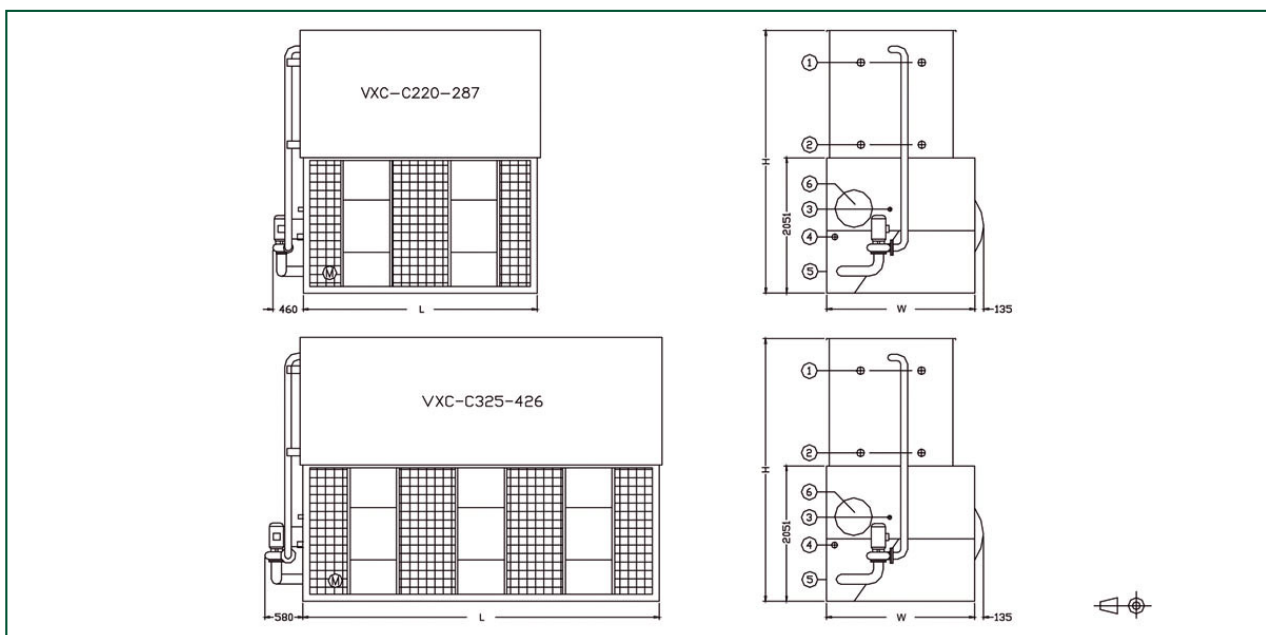
ohne Vergrößerung des Motors erheblich zu steigern. Wenden Sie sich an Ihre zuständige BAC Baltimore-Vertretung, um Informationen zur Auswahl und zu den Preisen zu erhalten.

12. Die Modelle VXC 357-454, VXC 562-380, VXC 495-516 und VXC 715-804 haben nur 1 Rohrbündelgehäuse und ein oder zwei Lüftermotoren. Lüfterumschaltung führt nur zu Ein/Aus-Schaltung. Bei diesen Geräten müssen alle Lüfter gleichzeitig betrieben werden.

13. Die Modelle VXC 714-907, VXC 1124-1360, VXC 990-1032 und VXC 1430-1608 haben nur 2 Rohrbündelgehäuse und ein oder zwei Lüftermotoren pro Rohrbündelgehäuse. Lüfterumschaltung führt nur zu Ein/Aus-Schaltung. Bei diesen Geräten müssen alle Lüfter pro Rohrbündelgehäuse gleichzeitig betrieben werden.

Last update: 01/06/2023

VXC C220-C426



1. Kältemiteleintritt ND 100; 2. Kältemittelaustritt ND 100; 3. Frischwasser ND 50; 4. Überlauf ND 80; 5. Ablauf ND 50; 6. Zugang Lüfterabdeckungen werden lose versandt.

Modell	Gewichte (kg)			Abmessungen (mm)			Luftmenge (m ³ /s)	Lüftermotor (kW)	Durchflussmenge (l/s)	Pumpenmotor (kW)	Kältemittelinhalt R717 (kg)
	Betriebsgewicht (kg)	Transportgewicht (kg)	Schwerstes Bauteil (kg)	L	W	H					
VXC C220	5940	4250	2630	3550	2245	3585	20.58	(1x) 15.0	19.2	(1x) 2.2	118.0
VXC C250	6415	4770	3150	3550	2245	3820	20.12	(1x) 15.0	19.2	(1x) 2.2	146.0
VXC C265	6440	4795	3150	3550	2245	3820	21.65	(1x) 18.5	19.2	(1x) 2.2	146.0
VXC C287	7450	5315	3665	3550	2245	4055	22.49	(1x) 22.0	19.2	(1x) 2.2	154.0
VXC C325	8730	6135	3885	5385	2245	3585	31.51	(1x) 18.5	29.0	(1x) 4.0	156.0
VXC C340	8735	6145	3885	5385	2245	3585	33.48	(1x) 22.0	29.0	(1x) 4.0	156.0
VXC C380	9430	6945	4685	5385	2245	3820	32.19	(1x) 22.0	29.0	(1x) 4.0	196.0
VXC C408	9470	7030	4685	5385	2245	3820	35.49	(1x) 30.0	29.0	(1x) 4.0	196.0
VXC C426	10260	7830	5485	5385	2245	4055	34.65	(1x) 30.0	29.0	(1x) 4.0	234.0



VXC S288-S1010

Kältemittelverflüssiger

Engineering data

BEMERKUNG: Nicht zur Konstruktion verwenden. Halten Sie sich an die werkseitig zertifizierten Abmessungen und Gewichte. Diese Seite enthält die zum jetzigen Zeitpunkt aktuellen Daten. Diese sollten beim Kauf eines Geräts überprüft und bestätigt werden. Im Interesse der Produktverbesserung behalten wir uns das Recht vor, technische Daten, Gewichte und Abmessungen ohne Vorankündigung zu ändern.

Allgemeine Hinweise

1. Standardkältemittelanschlüsse sind ND 100 Schweißstutzen am Eintritt und Austritt (für Modelle VXC 14 bis 28 sind die Kältemittelanschlüsse ND 80). Wenden Sie sich wegen Größe und Lage an Ihre BAC Balticare-Vertretung. Andere Anschlussgrößen können als Sonderausführung geliefert werden. Die Kältemittelanschlüsse sind standardmäßig zum Schweißen angefast.
2. Frischwasser-, Überlauf-, Ansaug- und Entleerungsanschlüsse sowie die Zugangstür sind auch gegenüber der abgebildeten Anschlussseite möglich. Bitte kontaktieren Sie diesbezüglich Ihre BAC Balticare-Vertretung.
3. Die Gerätehöhe ist als ca. Wert angegeben; die genaue Höhe finden Sie auf der verbindlichen Maßzeichnung.
4. Die angegebenen Versand-/Betriebsgewichte gelten für Geräte ohne Zubehör wie Schalldämpfer, Ausblashauben, usw. Auf den werkseitigen Maßzeichnungen sehen Sie die zusätzlich hinzugefügten Gewichte und das schwerste zu hebende Teil.
5. Die Zeichnungen für Geräte mit nur einer Sprühpumpe stellen die standardmäßige "Rechtsausführung" dar. Hierbei befindet sich die Lufterinlassseite seitlich auf das Anschlussende gesehen rechts. Die "Linksausführung" kann als Sonderausführung geliefert werden.
6. Rohrbündel-, Überlauf-, Frischwasser und Sprühwasseranschlüsse befinden sich immer an der gleichen Anschlussseite des Geräts. Für Doppelpumpengeräte werden ein zusätzlicher Satz von Rohrbündelanschlüssen und ein zusätzlicher Überlaufanschluss am anderen Ende des Geräts installiert.
7. Bei den Modellen VXC 14 bis VXC 135 befinden sich Zugangstüren gegenüber der Lufterintrittsseite; stellen Sie ausreichend Platz für den Zugang sicher, wenn Sie diese Geräte aufstellen.
8. Für Innenaufstellungen von Verdunstungsverflüssigern kann die Aufstellung so ausgeführt werden, dass nur am Luftaustritt ein angeschlossenes Kanalsystem mit Wartungszugang verwendet wird. Wenn ein Zuluftkanalsystem benötigt wird, muss ein geschlossenes Lüfterteil vorgesehen werden. Wenden Sie sich an Ihre BAC Balticare-Vertretung, um nähere Informationen zu erhalten.
9. Der Leistungsbedarf des Lüfters bezieht sich auf 0 Pa externe statische Pressung. Für einen Betrieb gegen eine externe statische Pressung bis zu 125 Pa vergrößern Sie jeden Lüftermotor um eine Baugröße
10. Die aufgeführte Kältemittelfüllung ist die R 717-Betriebsfüllung. Die Betriebsfüllung für R22-Kältemittel wird durch Multiplikation mit 1,93 bestimmt. Für R134A wird mit 1,98 multipliziert.
11. Für den Trockenbetrieb müssen Standardmotoren um eine Baugröße vergrößert werden, damit eine Überlastung des Motors verhindert wird. Rippenrohrschlangen sind lieferbar, um die Trockenkühlleistung

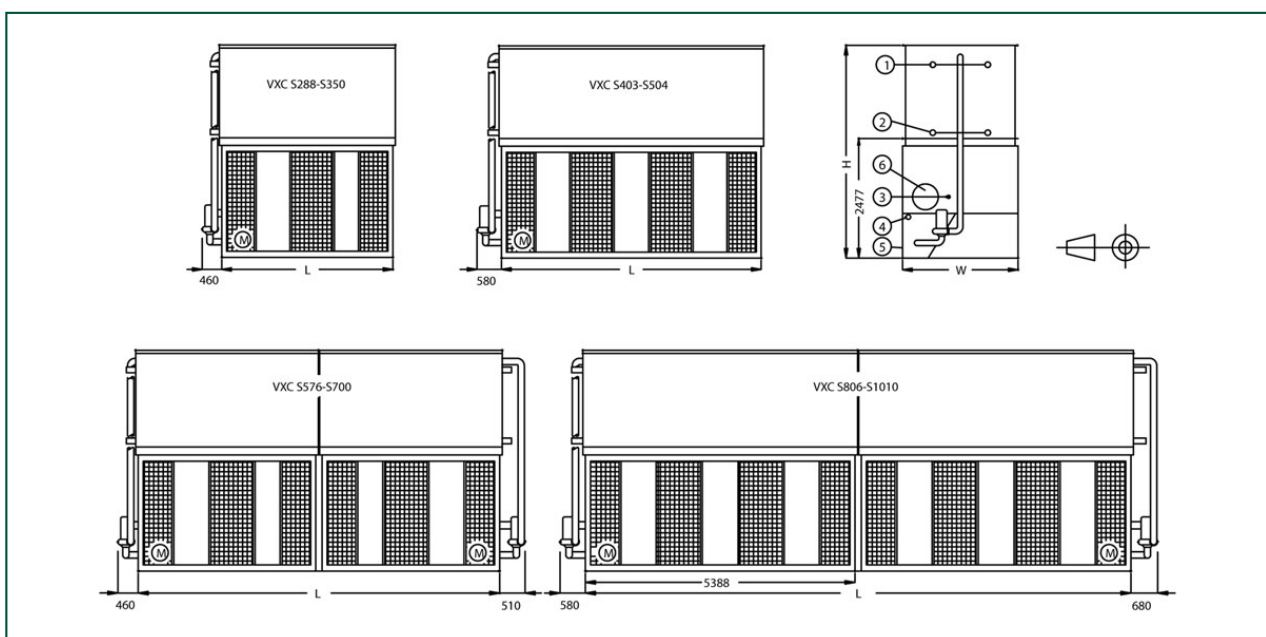
ohne Vergrößerung des Motors erheblich zu steigern. Wenden Sie sich an Ihre zuständige BAC Baltimore-Vertretung, um Informationen zur Auswahl und zu den Preisen zu erhalten.

12. Die Modelle VXC 357-454, VXC 562-380, VXC 495-516 und VXC 715-804 haben nur 1 Rohrbündelgehäuse und ein oder zwei Lüftermotoren. Lüfterumschaltung führt nur zu Ein/Aus-Schaltung. Bei diesen Geräten müssen alle Lüfter gleichzeitig betrieben werden.

13. Die Modelle VXC 714-907, VXC 1124-1360, VXC 990-1032 und VXC 1430-1608 haben nur 2 Rohrbündelgehäuse und ein oder zwei Lüftermotoren pro Rohrbündelgehäuse. Lüfterumschaltung führt nur zu Ein/Aus-Schaltung. Bei diesen Geräten müssen alle Lüfter pro Rohrbündelgehäuse gleichzeitig betrieben werden.

Last update: 01/06/2023

VXC S288-S1010



1. Kältemittleintritt ND 100; 2. Kältemittelaustritt ND 100; 3. Frischwasser ND 50; 4. Überlauf ND 80; 5. Ablauf ND 50; 6. Zugang



Modell	Gewichte (kg)			Abmessungen (mm)			Luftmenge (m³/s)	Lüftermotor (kW)	Durchflussmenge (l/s)	Pumpenmotor (kW)	Kältemittelinhalt R717 (kg)
	Betriebsgewicht (kg)	Transportgewicht (kg)	Schwerstes Bauteil (kg)	L	W	H					
VXC S288	7600	5525	3850	3550	2397	4248	22.8	(1x) 18.5	25.2	(1x) 2.2	164.0
VXC S300	7630	5555	3850	3550	2397	4248	24.2	(1x) 22.0	25.2	(1x) 2.2	164.0
VXC S328	7705	5630	3850	3550	2397	4248	26.7	(1x) 30.0	25.2	(1x) 2.2	164.0
VXC S350	8320	6180	4470	3550	2397	4483	26.2	(1x) 30.0	25.2	(1x) 2.2	196.0
VXC S403	10225	7170	4715	5385	2397	4013	36.6	(1x) 30.0	38.5	(1x) 4.0	198.0
VXC S429	10285	7230	4715	5385	2397	4013	38.9	(1x) 37.0	38.5	(1x) 4.0	198.0
VXC S455	11270	8125	5710	5385	2397	4248	34.9	(1x) 30.0	38.5	(1x) 4.0	246.0
VXC S482	11320	8175	5710	5385	2397	4248	37.5	(1x) 37.0	38.5	(1x) 4.0	246.0
VXC S504	12500	9260	6690	5385	2397	4483	36.6	(1x) 37.0	38.5	(1x) 4.0	294.0
VXC S576	15120	10880	3840	7226	2397	4248	45.6	(2x) 18.5	50.4	(2x) 2.2	328.0
VXC S600	15220	10980	3840	7226	2397	4248	48.4	(2x) 22.0	50.4	(2x) 2.2	328.0
VXC S656	15400	11100	3840	7226	2397	4248	53.4	(2x) 30.0	50.4	(2x) 2.2	328.0
VXC S700	16655	12355	4470	7226	2397	4483	52.4	(2x) 30.0	50.4	(2x) 2.2	392.0
VXC S806	20555	14415	5120	10903	2397	4013	73.2	(2x) 30.0	77.0	(2x) 4.0	396.0
VXC S858	20755	14615	5120	10903	2397	4013	77.8	(2x) 37.0	77.0	(2x) 4.0	396.0
VXC S910	22570	16420	5710	10903	2397	4248	69.8	(2x) 30.0	77.0	(2x) 4.0	492.0
VXC S964	22770	16550	5710	10903	2397	4248	75.0	(2x) 37.0	77.0	(2x) 4.0	492.0
VXC S1010	25035	18505	6690	10903	2397	4483	73.2	(2x) 37.0	77.0	(2x) 4.0	588.0



Schalldämpfer XA

Kältemittelverflüssiger

Engineering data

BEMERKUNG: Nicht zur Konstruktion verwenden. Halten Sie sich an die werkseitig zertifizierten Abmessungen und Gewichte. Diese Seite enthält die zum jetzigen Zeitpunkt aktuellen Daten. Diese sollten beim Kauf eines Geräts überprüft und bestätigt werden. Im Interesse der Produktverbesserung behalten wir uns das Recht vor, technische Daten, Gewichte und Abmessungen ohne Vorankündigung zu ändern.

Allgemeine Hinweise

1. Standardkältemittelanschlüsse sind ND 100 Schweißstutzen am Eintritt und Austritt (für Modelle VXC 14 bis 28 sind die Kältemittelanschlüsse ND 80). Wenden Sie sich wegen Größe und Lage an Ihre BAC Balticare-Vertretung. Andere Anschlussgrößen können als Sonderausführung geliefert werden. Die Kältemittelanschlüsse sind standardmäßig zum Schweißen angefast.
2. Frischwasser-, Überlauf-, Ansaug- und Entleerungsanschlüsse sowie die Zugangstür sind auch gegenüber der abgebildeten Anschlussseite möglich. Bitte kontaktieren Sie diesbezüglich Ihre BAC Balticare-Vertretung.
3. Die Gerätehöhe ist als ca. Wert angegeben; die genaue Höhe finden Sie auf der verbindlichen Maßzeichnung.
4. Die angegebenen Versand-/Betriebsgewichte gelten für Geräte ohne Zubehör wie Schalldämpfer, Ausblashauben, usw. Auf den werkseitigen Maßzeichnungen sehen Sie die zusätzlich hinzugefügten Gewichte und das schwerste zu hebende Teil.
5. Die Zeichnungen für Geräte mit nur einer Sprühpumpe stellen die standardmäßige "Rechtsausführung" dar. Hierbei befindet sich die Lufterinlassseite seitlich auf das Anschlussende gesehen rechts. Die "Linksausführung" kann als Sonderausführung geliefert werden.
6. Rohrbündel-, Überlauf-, Frischwasser und Sprühwasseranschlüsse befinden sich immer an der gleichen Anschlussseite des Geräts. Für Doppelpumpengeräte werden ein zusätzlicher Satz von Rohrbündelanschlüssen und ein zusätzlicher Überlaufanschluss am anderen Ende des Geräts installiert.
7. Bei den Modellen VXC 14 bis VXC 135 befinden sich Zugangstüren gegenüber der Lufterintritsseite; stellen Sie ausreichend Platz für den Zugang sicher, wenn Sie diese Geräte aufstellen.
8. Für Innenaufstellungen von Verdunstungsverflüssigern kann die Aufstellung so ausgeführt werden, dass nur am Luftaustritt ein angeschlossenes Kanalsystem mit Wartungszugang verwendet wird. Wenn ein Zuluftkanalsystem benötigt wird, muss ein geschlossenes Lüfterteil vorgesehen werden. Wenden Sie sich an Ihre BAC Balticare-Vertretung, um nähere Informationen zu erhalten.
9. Der Leistungsbedarf des Lüfters bezieht sich auf 0 Pa externe statische Pressung. Für einen Betrieb gegen eine externe statische Pressung bis zu 125 Pa vergrößern Sie jeden Lüftermotor um eine Baugröße
10. Die aufgeführte Kältemittelfüllung ist die R 717-Betriebsfüllung. Die Betriebsfüllung für R22-Kältemittel wird durch Multiplikation mit 1,93 bestimmt. Für R134A wird mit 1,98 multipliziert.
11. Für den Trockenbetrieb müssen Standardmotoren um eine Baugröße vergrößert werden, damit eine Überlastung des Motors verhindert wird. Rippenrohrschlangen sind lieferbar, um die Trockenkühlleistung

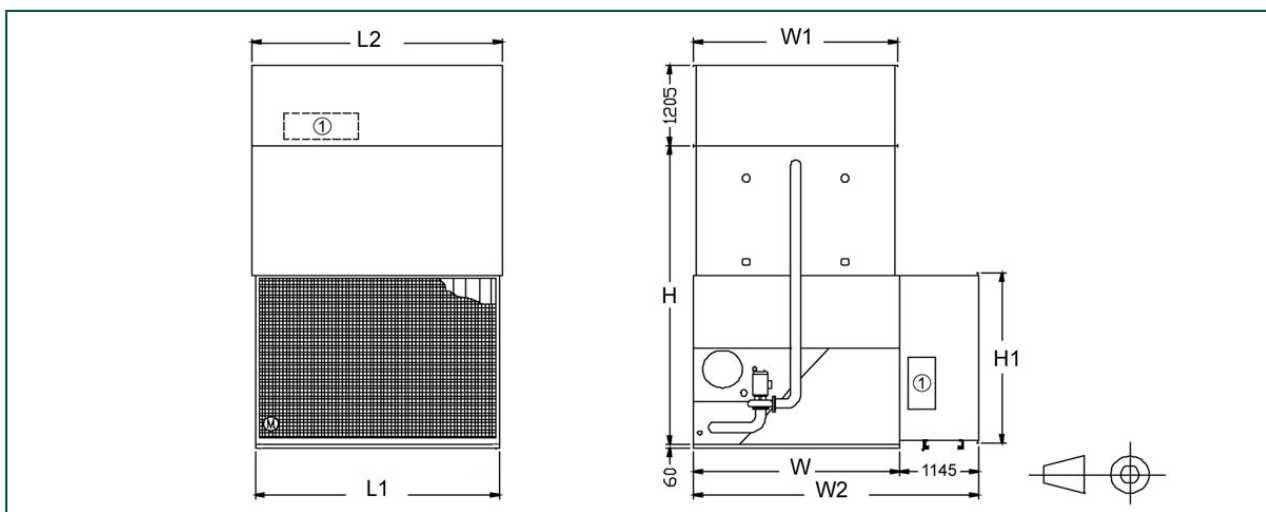
ohne Vergrößerung des Motors erheblich zu steigern. Wenden Sie sich an Ihre zuständige BAC Baltimore-Vertretung, um Informationen zur Auswahl und zu den Preisen zu erhalten.

12. Die Modelle VXC 357-454, VXC 562-380, VXC 495-516 und VXC 715-804 haben nur 1 Rohrbündelgehäuse und ein oder zwei Lüftermotoren. Lüfterumschaltung führt nur zu Ein/Aus-Schaltung. Bei diesen Geräten müssen alle Lüfter gleichzeitig betrieben werden.

13. Die Modelle VXC 714-907, VXC 1124-1360, VXC 990-1032 und VXC 1430-1608 haben nur 2 Rohrbündelgehäuse und ein oder zwei Lüftermotoren pro Rohrbündelgehäuse. Lüfterumschaltung führt nur zu Ein/Aus-Schaltung. Bei diesen Geräten müssen alle Lüfter pro Rohrbündelgehäuse gleichzeitig betrieben werden.

Last update: 01/06/2023

Schalldämpfer XA



1. Zugangstür; L1= Zuluftschalldämpferlänge; L2= Abluftschalldämpferlänge; W = Gerätebreite; H = Gerätehöhe (siehe Technische Daten).



Modell	Gerät + Schalldämpfer # der gelieferten Teile	Anz. Zugangstüren		Abmessungen (mm)					Gewichte (kg)			
		Luftaustritt	Luft Eintritt	W2	H1	W1	L1	L2	Luft Eintritt	Geschlossener Boden	Luftaustritt	Gesamt
14-28	4 ¹	1	2	2352	1090	1030	890	902	110	30	130	270
36-65	4 ¹	1	2	2352	1090	1030	1800	1816	175	50	185	400
72-97	4	1	2	2352	1090	1030	2710	2731	230	70	280	580
110-135	4	1	2	2352	1090	1030	3635	3645	300	100	360	760
150-205	4	1	2	2583	1600	1420	3635	3645	380	120	440	940
221-265	4	1	2	3542	2070	1955	3525	3645	500	190	530	1120
S288-S350	4	1	2	3542	2070	2365	3550	3645	500	190	660	1350
S403-S504	4	2	2	3542	2070	2365	5385	5480	660	300	830	1970
S576-S700	7	2	2	3542	2070	2365	7200	7322	1000	380	1320	2700
S806-S1010	7	4	2	3542	2070	2365	10885	10998	1320	600	1660	3580
357-454	4	1	2	4145	2560	2965	3525	3645	560	230	710	1500
562-680	4	2	2	4145	2560	2965	5365	5480	730	350	900	1980
714-908	7	2	2	4145	2560	2965	7050	7322	1120	460	1420	3000
1124-1360	7	4	2	4145	2560	2965	10730	10994	1460	700	1800	3960
495-516	4	1	2	2752	2560	3575	3525	3645	560	280	810	1650
715-804	4	2	2	4752	2560	3575	5365	5480	730	420	1020	2170
990-1032	7	2	2	4752	2560	3575	7050	7322	1120	560	1620	3300
1430-1608	7	4	2	4752	2560	3575	10730	10994	1460	840	2040	4340



Schalldämpfer XB

Kältemittelverflüssiger

Engineering data

BEMERKUNG: Nicht zur Konstruktion verwenden. Halten Sie sich an die werkseitig zertifizierten Abmessungen und Gewichte. Diese Seite enthält die zum jetzigen Zeitpunkt aktuellen Daten. Diese sollten beim Kauf eines Geräts überprüft und bestätigt werden. Im Interesse der Produktverbesserung behalten wir uns das Recht vor, technische Daten, Gewichte und Abmessungen ohne Vorankündigung zu ändern.

Allgemeine Hinweise

1. Standardkältemittelanschlüsse sind ND 100 Schweißstutzen am Eintritt und Austritt (für Modelle VXC 14 bis 28 sind die Kältemittelanschlüsse ND 80). Wenden Sie sich wegen Größe und Lage an Ihre BAC Balticare-Vertretung. Andere Anschlussgrößen können als Sonderausführung geliefert werden. Die Kältemittelanschlüsse sind standardmäßig zum Schweißen angefast.
2. Frischwasser-, Überlauf-, Ansaug- und Entleerungsanschlüsse sowie die Zugangstür sind auch gegenüber der abgebildeten Anschlussseite möglich. Bitte kontaktieren Sie diesbezüglich Ihre BAC Balticare-Vertretung.
3. Die Gerätehöhe ist als ca. Wert angegeben; die genaue Höhe finden Sie auf der verbindlichen Maßzeichnung.
4. Die angegebenen Versand-/Betriebsgewichte gelten für Geräte ohne Zubehör wie Schalldämpfer, Ausblashauben, usw. Auf den werkseitigen Maßzeichnungen sehen Sie die zusätzlich hinzugefügten Gewichte und das schwerste zu hebende Teil.
5. Die Zeichnungen für Geräte mit nur einer Sprühpumpe stellen die standardmäßige "Rechtsausführung" dar. Hierbei befindet sich die Lufterinlassseite seitlich auf das Anschlussende gesehen rechts. Die "Linksausführung" kann als Sonderausführung geliefert werden.
6. Rohrbündel-, Überlauf-, Frischwasser und Sprühwasseranschlüsse befinden sich immer an der gleichen Anschlussseite des Geräts. Für Doppelpumpengeräte werden ein zusätzlicher Satz von Rohrbündelanschlüssen und ein zusätzlicher Überlaufanschluss am anderen Ende des Geräts installiert.
7. Bei den Modellen VXC 14 bis VXC 135 befinden sich Zugangstüren gegenüber der Lufterintritsseite; stellen Sie ausreichend Platz für den Zugang sicher, wenn Sie diese Geräte aufstellen.
8. Für Innenaufstellungen von Verdunstungsverflüssigern kann die Aufstellung so ausgeführt werden, dass nur am Luftaustritt ein angeschlossenes Kanalsystem mit Wartungszugang verwendet wird. Wenn ein Zuluftkanalsystem benötigt wird, muss ein geschlossenes Lüfterteil vorgesehen werden. Wenden Sie sich an Ihre BAC Balticare-Vertretung, um nähere Informationen zu erhalten.
9. Der Leistungsbedarf des Lüfters bezieht sich auf 0 Pa externe statische Pressung. Für einen Betrieb gegen eine externe statische Pressung bis zu 125 Pa vergrößern Sie jeden Lüftermotor um eine Baugröße
10. Die aufgeführte Kältemittelfüllung ist die R 717-Betriebsfüllung. Die Betriebsfüllung für R22-Kältemittel wird durch Multiplikation mit 1,93 bestimmt. Für R134A wird mit 1,98 multipliziert.
11. Für den Trockenbetrieb müssen Standardmotoren um eine Baugröße vergrößert werden, damit eine Überlastung des Motors verhindert wird. Rippenrohrschlangen sind lieferbar, um die Trockenkühlleistung

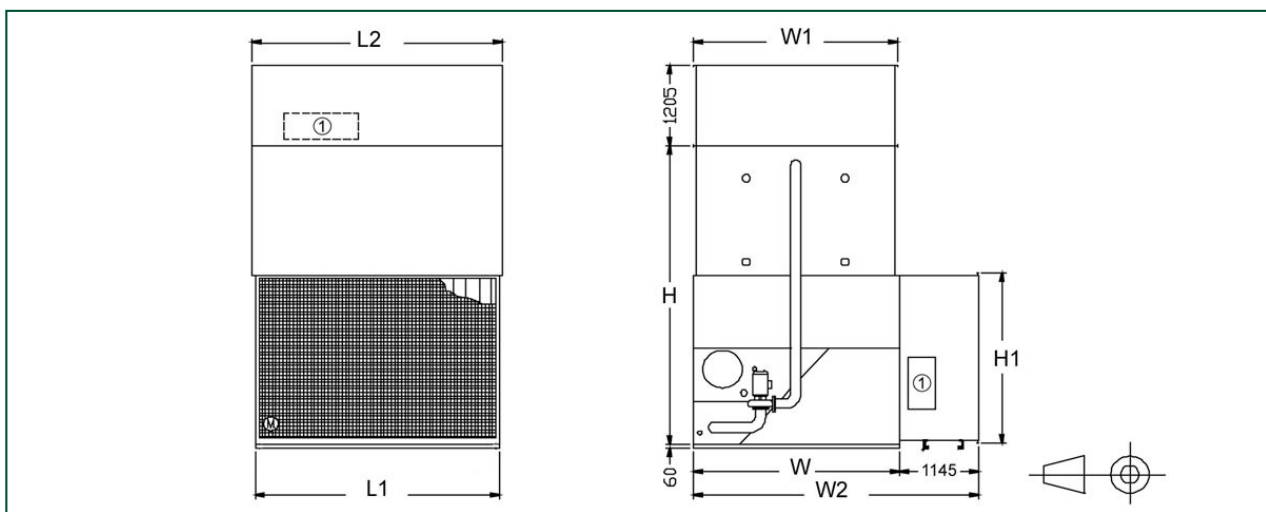
ohne Vergrößerung des Motors erheblich zu steigern. Wenden Sie sich an Ihre zuständige BAC Baltimore-Vertretung, um Informationen zur Auswahl und zu den Preisen zu erhalten.

12. Die Modelle VXC 357-454, VXC 562-380, VXC 495-516 und VXC 715-804 haben nur 1 Rohrbündelgehäuse und ein oder zwei Lüftermotoren. Lüfterumschaltung führt nur zu Ein/Aus-Schaltung. Bei diesen Geräten müssen alle Lüfter gleichzeitig betrieben werden.

13. Die Modelle VXC 714-907, VXC 1124-1360, VXC 990-1032 und VXC 1430-1608 haben nur 2 Rohrbündelgehäuse und ein oder zwei Lüftermotoren pro Rohrbündelgehäuse. Lüfterumschaltung führt nur zu Ein/Aus-Schaltung. Bei diesen Geräten müssen alle Lüfter pro Rohrbündelgehäuse gleichzeitig betrieben werden.

Last update: 01/06/2023

Schalldämpfer XB



1. Zugangstür; L1= Zuluftschalldämpferlänge; L2= Abluftschalldämpferlänge; W = Gerätebreite; H = Gerätehöhe (siehe Technische Daten).



Modell	Gerät + Schalldämpfer # der gelieferten Teile	Anz. Zugangstüren		Abmessungen (mm)					Gewichte (kg)			
		Luftaustritt	Luft Eintritt	W2	H1	W1	L1	L2	Luft Eintritt	Geschlossener Boden	Luftaustritt	Gesamt
14-28	4 ¹	1	2	2352	1090	1030	890	902	130	30	150	310
36-65	4 ¹	1	2	2352	1090	1030	1800	1816	220	50	220	490
72-97	4	1	2	2352	1090	1030	2710	2731	300	70	350	720
110-135	4	1	2	2352	1090	1030	3635	3645	370	100	420	890
150-205	4	1	2	2583	1600	1420	3635	3645	480	120	520	1120
221-265	4	1	2	3542	2070	1955	3525	3645	630	190	650	1220
S288-S350	4	1	2	3542	2070	2365	3550	3645	630	190	800	1620
S403-S504	4	2	2	3542	2070	2365	5385	5480	860	300	1090	2250
S576-S700	7	2	2	3542	2070	2365	7200	7322	1260	380	1600	3240
S806-S1010	7	4	2	3542	2070	2365	10885	10998	1720	600	2180	4500
357-454	4	1	2	4145	2560	2965	3525	3645	710	230	880	1820
562-680	4	2	2	4145	2560	2965	5365	5480	980	350	1210	2540
714-908	7	2	2	4145	2560	2965	7050	7322	1420	460	1760	3640
1124-1360	7	4	2	4145	2560	2965	10730	10994	1960	700	2420	5080
495-516	4	1	2	2752	2650	3575	3525	3645	710	280	1030	2020
715-804	4	2	2	4752	2560	3575	5365	5480	980	420	1410	2810
990-1032	7	2	2	4752	2560	3575	7050	7322	1420	560	2060	4040
1430-1608	7	4	2	4752	2560	3575	10730	10994	1960	840	2820	5620



Schalldämpfer XC

Kältemittelverflüssiger

Engineering data

BEMERKUNG: Nicht zur Konstruktion verwenden. Halten Sie sich an die werkseitig zertifizierten Abmessungen und Gewichte. Diese Seite enthält die zum jetzigen Zeitpunkt aktuellen Daten. Diese sollten beim Kauf eines Geräts überprüft und bestätigt werden. Im Interesse der Produktverbesserung behalten wir uns das Recht vor, technische Daten, Gewichte und Abmessungen ohne Vorankündigung zu ändern.

Allgemeine Hinweise

1. Standardkältemittelanschlüsse sind ND 100 Schweißstutzen am Eintritt und Austritt (für Modelle VXC 14 bis 28 sind die Kältemittelanschlüsse ND 80). Wenden Sie sich wegen Größe und Lage an Ihre BAC Balticare-Vertretung. Andere Anschlussgrößen können als Sonderausführung geliefert werden. Die Kältemittelanschlüsse sind standardmäßig zum Schweißen angefast.
2. Frischwasser-, Überlauf-, Ansaug- und Entleerungsanschlüsse sowie die Zugangstür sind auch gegenüber der abgebildeten Anschlussseite möglich. Bitte kontaktieren Sie diesbezüglich Ihre BAC Balticare-Vertretung.
3. Die Gerätehöhe ist als ca. Wert angegeben; die genaue Höhe finden Sie auf der verbindlichen Maßzeichnung.
4. Die angegebenen Versand-/Betriebsgewichte gelten für Geräte ohne Zubehör wie Schalldämpfer, Ausblashauben, usw. Auf den werkseitigen Maßzeichnungen sehen Sie die zusätzlich hinzugefügten Gewichte und das schwerste zu hebende Teil.
5. Die Zeichnungen für Geräte mit nur einer Sprühpumpe stellen die standardmäßige "Rechtsausführung" dar. Hierbei befindet sich die Lufterinlassseite seitlich auf das Anschlussende gesehen rechts. Die "Linksausführung" kann als Sonderausführung geliefert werden.
6. Rohrbündel-, Überlauf-, Frischwasser und Sprühwasseranschlüsse befinden sich immer an der gleichen Anschlussseite des Geräts. Für Doppelpumpengeräte werden ein zusätzlicher Satz von Rohrbündelanschlüssen und ein zusätzlicher Überlaufanschluss am anderen Ende des Geräts installiert.
7. Bei den Modellen VXC 14 bis VXC 135 befinden sich Zugangstüren gegenüber der Lufterintritsseite; stellen Sie ausreichend Platz für den Zugang sicher, wenn Sie diese Geräte aufstellen.
8. Für Innenaufstellungen von Verdunstungsverflüssigern kann die Aufstellung so ausgeführt werden, dass nur am Luftaustritt ein angeschlossenes Kanalsystem mit Wartungszugang verwendet wird. Wenn ein Zuluftkanalsystem benötigt wird, muss ein geschlossenes Lüfterteil vorgesehen werden. Wenden Sie sich an Ihre BAC Balticare-Vertretung, um nähere Informationen zu erhalten.
9. Der Leistungsbedarf des Lüfters bezieht sich auf 0 Pa externe statische Pressung. Für einen Betrieb gegen eine externe statische Pressung bis zu 125 Pa vergrößern Sie jeden Lüftermotor um eine Baugröße
10. Die aufgeführte Kältemittelfüllung ist die R 717-Betriebsfüllung. Die Betriebsfüllung für R22-Kältemittel wird durch Multiplikation mit 1,93 bestimmt. Für R134A wird mit 1,98 multipliziert.
11. Für den Trockenbetrieb müssen Standardmotoren um eine Baugröße vergrößert werden, damit eine Überlastung des Motors verhindert wird. Rippenrohrschlangen sind lieferbar, um die Trockenkühlleistung

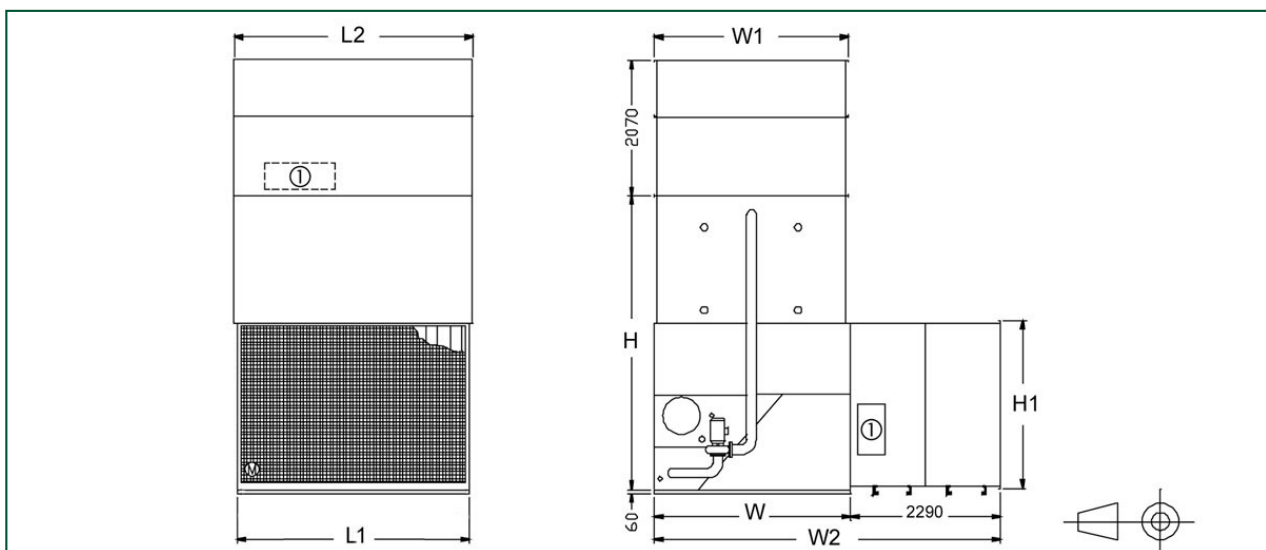
ohne Vergrößerung des Motors erheblich zu steigern. Wenden Sie sich an Ihre zuständige BAC Baltimore-Vertretung, um Informationen zur Auswahl und zu den Preisen zu erhalten.

12. Die Modelle VXC 357-454, VXC 562-380, VXC 495-516 und VXC 715-804 haben nur 1 Rohrbündelgehäuse und ein oder zwei Lüftermotoren. Lüfterumschaltung führt nur zu Ein/Aus-Schaltung. Bei diesen Geräten müssen alle Lüfter gleichzeitig betrieben werden.

13. Die Modelle VXC 714-907, VXC 1124-1360, VXC 990-1032 und VXC 1430-1608 haben nur 2 Rohrbündelgehäuse und ein oder zwei Lüftermotoren pro Rohrbündelgehäuse. Lüfterumschaltung führt nur zu Ein/Aus-Schaltung. Bei diesen Geräten müssen alle Lüfter pro Rohrbündelgehäuse gleichzeitig betrieben werden.

Last update: 01/06/2023

Schalldämpfer XC



1. Zugangstür; L1= Zuluftschalldämpferlänge; L2= Abluftschalldämpferlänge; W = Gerätebreite; H = Gerätehöhe (siehe Technische Daten).



Modell	Gerät + Schalldämpfer # der gelieferten Teile	Anz. Zugangstüren		Abmessungen (mm)					Gewichte (kg)			
		Luftaustritt	Luft Eintritt	W2	H1	W1	L1	L2	Luft Eintritt	Geschlossener Boden	Luftaustritt	Gesamt
14-28	4 ¹	1	2	N.A.	1090	1030	890	902	N.A.	30	N.A.	N.A.
36-65	4 ¹	1	2	N.A.	1090	1030	1800	1816	N.A.	50	N.A.	N.A.
72-97	4	1	2	N.A.	1090	1030	2710	2731	N.A.	70	N.A.	N.A.
110-135	4	1	2	N.A.	1090	1030	3635	3645	830	100	N.A.	N.A.
150-205	4	1	2	3728	1600	1420	3635	3645	1080	120	1070	2270
221-265	4	1	2	4687	2070	1955	3525	3645	1420	190	1330	2940
S288-S350	4	1	2	4687	2070	2365	3550	3645	1420	190	1640	3250
S403-S504	4	2	2	4687	2070	2365	5385	5480	1970	300	2240	4510
S576-S700	7	2	2	4687	2070	2365	7200	7322	2840	380	3280	6500
S806-S1010	7	4	2	4687	2070	2365	10885	10998	3940	600	4480	9020
357-454	4	1	2	5290	2560	2965	3525	3645	1620	230	1820	3670
562-680	4	2	2	5290	2560	2965	5365	5480	2240	350	2490	5080
714-908	7	2	2	5290	2560	2965	7050	7322	3240	460	3640	7340
1124-1360	7	4	2	5290	2560	2965	10730	10994	4480	700	4980	10160
495-516	4	1	2	5897	2560	3575	3525	3645	1620	280	2130	4030
715-804	4	2	2	5897	2560	3575	5365	5480	2240	420	2920	5580
990-1032	7	2	2	5897	2560	3575	7050	7322	3240	560	4260	8060
1430-1608	7	4	2	5897	2560	3575	10730	10994	4480	840	5840	11160