



**BALTIMORE  
AIRCOIL COMPANY**



## TVFC Adiabatischer Kühler

**BETRIEBS- UND WARTUNGSANLEITUNG**



# Empfohlenes Wartungs- und Überwachungsprogramm

Geräte der Baltimore Aircoil Company müssen ordnungsgemäß installiert, betrieben und gewartet werden. Die Dokumentation der verwendeten Geräte, einschließlich Zeichnung, technischem Datenblatt und diesem Handbuch, sollte aufbewahrt werden. Um einen langen, störungsfreien und sicheren Betrieb zu erreichen, muss ein Betriebsplan einschließlich eines Programms für die regelmäßige Inspektion, Überwachung und Wartung aufgestellt werden. Alle Inspektionen, Wartungsarbeiten und Überwachungstätigkeiten sollten in einem Logbuch des Kühlsystems aufgezeichnet werden. Die hier veröffentlichten Betriebs- und Wartungsanleitungen können als Richtlinie für die Erreichung dieser Ziele verwendet werden.


Neben der Aufstellung des Betriebsplans und des Logbuchs des Kühlsystems sollte eine Risikoanalyse des Kühlsystems, möglichst von einer unabhängigen dritten Partei, durchgeführt werden.

Genauere Empfehlungen, wie Sie dafür sorgen können, dass Ihr Kühlsystem effizient und sicher bleibt, erhalten Sie von Ihren lokalen BAC Balticare-Dienstleister oder Ihre BAC-Vertretung. Name, E-Mail-Adresse und Telefonnummer finden Sie auf der Website [www.BACservice.eu](http://www.BACservice.eu).

Überprüfungen und Einstellungen	Start	Monatlich	Alle drei Monate	Alle sechs Monate	Immer zu Beginn einer adiabatischen Jahreszeit, Frühjahr
Wasserfluss des adiabatischen Kühlgeräts	X		X		X
Füllstandsschalter (optional)	X				X
Elektrische Anschlüsse festziehen	X			X	X
Drehung der Lüfter	X				
Motorspannung und -strom	X			X	X
Ungewöhnliche Geräusche und/oder Schwingungen	X		X		X

Inspektionen und Überwachung	Start	Monatlich	Alle drei Monate	Alle sechs Monate	Immer zu Beginn einer adiabatischen Jahreszeit, Frühjahr
Allgemeinzustand des Geräts	X		X		X
Adiabatische Vorkühlungspads	X		X		X
Wärmetauscherschlange	X			X	
Wasserverteilungsleitung	X			X	X
Schwimmshalter (Kugel kann sich frei bewegen)	X	X			X

Reinigungsverfahren	Start	Monatlich	Alle drei Monate	Alle sechs Monate	Immer zu Beginn einer adiabatischen Jahreszeit, Frühjahr
Adiabatisches Vorkühlmedium	X		X		X
Adiabatisches Auslasssystem				X	X
Wanne				X	X
Rohrbündel (Staub entfernen)					X

 Hilfsgeräte, die in das Kühlsystem integriert sind, können Ergänzungen der obigen Tabelle erfordern. Wenden Sie sich an die Lieferanten, um empfohlene Maßnahmen und die erforderliche Häufigkeit zu erfahren.

# Inhaltsverzeichnis

## BETRIEBS- UND WARTUNGSANLEITUNG

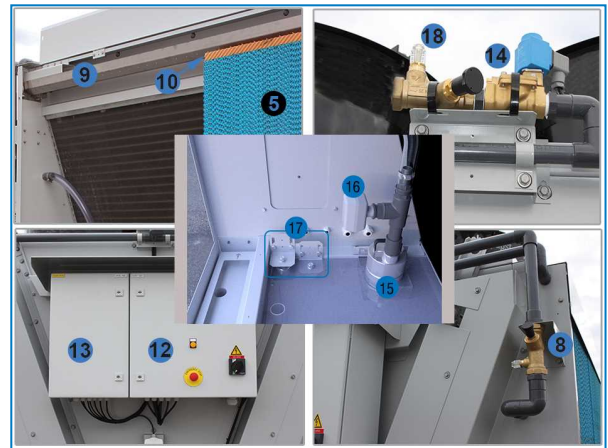


<b>2</b>	<b>Konstruktionsmerkmale</b>	<b>4</b>
<b>3</b>	<b>Allgemeine Informationen</b>	<b>5</b>
	Betriebsbedingungen	5
	Anschließen der Leitungen	6
	Sicherheitsmaßnahmen	6
	Entsorgungsanforderungen	7
	Nicht begehbare Flächen	8
	Änderungen durch andere	8
	Garantie	8
<b>4</b>	<b>Wasserbehandlung</b>	<b>9</b>
	Über die Wasserbehandlung	9
	Empfohlene Wasserdurchflussmengen für den adiabatischen Vorkühler	9
	Biologische Kontrolle	11
	Chemische Behandlung	12
<b>5</b>	<b>Winterbetrieb</b>	<b>13</b>
	Über den Betrieb bei kaltem Wetter	13
	Schutz vor Einfrieren des Rohrbündels	13
	Schutz vor Einfrieren des Vorkühlers	14
	Schutz elektrischer Komponenten	14
<b>6</b>	<b>Bedienungshandbuch</b>	<b>15</b>
	Kühlgeräte der TrilliumSeries™ mit vorinstalliertem Bedienfeld mit EC-Lüftern	15
	Steuerungslogik	15
	Elektrokonsolen	15
	Bedienungshandbuch PLC	16
	Überwachung der Prozessinformationen	16
<b>7</b>	<b>Wartungsvorgänge</b>	<b>18</b>
	Überprüfungen und Einstellungen	18
	Inspektionen und Gegenmaßnahmen	21
	Lüfteraustausch	23
	Reinigungsverfahren	29
	Adiabatisches Vorkühlmedium	34
<b>8</b>	<b>Umfassende Wartung</b>	<b>35</b>
	Über die umfassende Wartung	35
	Längere Lagerung im Freien	35
<b>9</b>	<b>Weitere Angaben &amp; Informationen</b>	<b>37</b>
	Der Service-Experte für BAC-Geräte	37
	Weitere Informationen	37

## TVFC KONSTRUKTIONSMERKMALE



**TrilliumSeries**  
Cooler



Details

1. Wärmetauscher
2. Rohrbündelverteiler
3. Gehäuse
4. Lüfter
5. Vorkühlmedium
6. Vorkühlerablassventil
7. Vorkühlerabfluß
8. Vorkühler-Strömungsventil/Durchflussmesser
9. Vorkühler-Wasserverteilungsrinne
10. Vorkühler-Wasserverteilungspads
11. Umgebungstemperatursensor
12. Leistungskonsole
13. Steuerkonsole
14. Frischwasser
15. Umwälzpumpe (optional)
16. Durchflußschalter (optional)
17. Füllstandsschalter (optional)
18. Frischwasser Ausgleichsventil
19. Rohrbündelanschlüsse

## Betriebsbedingungen

BAC Kühlgeräte sind für die nachstehenden Betriebsbedingungen entworfen, die nicht überschritten werden dürfen.

- **Windbelastung:** Wenden Sie sich für den sicheren Betrieb nicht abgeschirmter Geräte, die Windgeschwindigkeiten über 120 km/h ausgesetzt und auf einer Höhe über 30 m vom Boden aus installiert sind, an Ihre BAC-Vertretung.
- **Seismisches Risiko:** Wenden Sie sich für den sicheren Betrieb von Geräten, die in mittleren und hohen Gefahrenbereichen installiert sind, an Ihre BAC-Vertretung.

Umgebungstemperatur auf kontinuierliche Hochtouren; Volllastbetrieb reicht von -10 ° C bis + 45 ° C. Für kalte Klimazonen, wenn der optionale thermostatisch gesteuerte Heizungen eingesetzt werden, der Temperaturbereich kann von unten -40 ° C bis + 45 ° C erweitert werden.

## WÄRMETAUSCHER-ROHRBÜNDEL

- Auslegungsdruck: 10 bar
- Maximale Flüssigkeitseintrittstemperatur: 60°C
- Flüssigkeiten, die im Inneren der Rohrbündel zirkulieren, müssen mit dem Rohrbündelmaterial kompatibel sein.

## ADIABATISCHER VORKÜHLER DER KÜHLGERÄTE DER TRILLIUMSERIES™

- Auslegungsdruck der Wasserversorgung: 3-10 bar
- Das auf den adiabatischen Vorkühlern verteilte Wasser sollte Trinkwasserqualität haben.
- Bei nicht behandeltem Wasser sollte die Temperatur unter 20 °C gehalten werden.

## QUALITÄT DES UMLAUFWASSER

Die Standard-Wärmetauscher-Rohrbündel bestehen aus Kupfer und verwenden CuP 181 und CuP 284 (ISO 17672) als Hartlötmaterial. Sie sind für die Anwendung bei geschlossenen Systemen mit Vordruck gedacht, die gegenüber der Atmosphäre nicht offen sind, um übermäßiges Fouling und/oder Korrosion im Inneren des Rohrbündels und mögliche Lecks zu verhindern.

Die Qualität des Umlaufwassers muss innerhalb der folgenden Grenzen bleiben:

	Kupfer
pH	6.5 - 10.5
Härte (als CaCO <sub>3</sub> )	0 - 500 mg/l
Alkalinität (als CaCO <sub>3</sub> )	0 - 500 mg/l

	Kupfer
Leitfähigkeit	< 3300 $\mu\text{S}/\text{cm}$
Chloride	< 250 mg/l
Insgesamt schwebende Feststoffe	< 10 mg/l
COD	< 50 ppm

In allen Fällen sollte ein kompetentes Wasseraufbereitungsunternehmen wegen der anzuwendenden spezifischen Wasseraufbereitung, die für alle im gesamten System verwendeten Konstruktionsmaterialien geeignet ist, konsultiert werden. Für höhere pH-Werte wird empfohlen, einen spezifischen Kupferkorrosionsverhinderer wie TT oder BZT mit Zielrestkonzentration von über 2 ppm zu verwenden (Mehrfachdosierungen können erforderlich sein).

## Anschließen der Leitungen

Alle externen Rohrleitungen des BAC-Kühlgerätes müssen getrennt gestützt werden. Falls das Gerät auf Längsdämmbügel oder Federn aufgestellt wird, müssen die Rohrleitungen Kompensatoren enthalten, um Vibrationen zu beseitigen, die über die externen Rohrleitungen übertragen werden.

## Sicherheitsmaßnahmen

Alle elektrischen, mechanischen und sich drehenden Maschinenteile stellen eine potenzielle Gefahr dar, insbesondere für Personen, die mit dem Design, der Konstruktion und dem Betrieb nicht vertraut sind. Deshalb sollten angemessene Sicherheitsmaßnahmen (zum Beispiel der Einsatz von Schutzgehäusen, falls nötig) bei diesem Gerät ergriffen werden, um die Allgemeinheit (einschließlich Minderjährige) vor Verletzungen sowie das Gerät, die damit verbundenen Systeme und Räumlichkeiten vor Schäden zu bewahren.

Bei Zweifeln in Bezug über die sicheren und ordnungsgemäßen Einbau-, Aufstellungs- und Betriebs- und Wartungsverfahren wenden Sie sich bitte an den Gerätehersteller oder seinen Vertreter, um Rat zu erhalten. Achten Sie bei der Arbeit an Geräten, die in Betrieb sind, darauf, dass einige Teile eine erhöhte Temperatur aufweisen können. Arbeiten in größerer Höhe müssen mit besonderer Vorsicht durchgeführt werden, um Unfälle zu verhindern.



**VORSICHT**

**Die Oberfläche des Rohrbündels/der Rohrleitung kann heiß sein.**

## AUTORISIERTE FACHLEUTE

Der Betrieb, die Wartung und die Reparatur dieser Geräte sollte nur durch dafür autorisierte und qualifizierte Fachleute durchgeführt werden. Das gesamte Personal muss gründlich mit dem Gerät, den damit verbundenen Systemen und Bedienelementen und den in diesem und anderen relevanten Handbüchern beschriebenen Vorgehensweisen vertraut sind. Ordnungsgemäße Sorgfalt, persönliche Schutzausrüstung, Verfahren und Werkzeuge müssen beim Transport, Hochheben, Installieren, Betreiben, bei der Wartung und Reparatur dieser Geräte eingesetzt werden, um Verletzungen von Personen und/oder Schäden an Sachen zu verhindern. Personal muss persönliche Schutzausrüstung verwenden, wenn nötig (Handschuhe, Ohrstöpsel usw.).

## MECHANISCHE SICHERHEIT

Die mechanische Sicherheit des Geräts entspricht den Anforderungen der EU-Maschinenrichtlinie. Je nach Standortbedingungen kann es auch erforderlich sein, Gegenstände wie untere Gitter, Leitern, Sicherheitskäfige, Treppen, Zugangsplattformen, Geländer und Fußbleche für die Sicherheit und Bequemlichkeit der autorisierten Service- und Wartungsmitarbeiter zu installieren.

Diese Vorrichtungen sollten nie ohne vorhandene und ordnungsgemäß befestigte Schutzgitter verwendet werden.

Da das Gerät mit variablen Drehzahlen betrieben wird, müssen Maßnahmen ergriffen werden, um den Betrieb bei oder in der Nähe der "kritischen Drehzahl" der Anlage zu vermeiden.

Weitere Informationen erhalten Sie bei Ihrer BAC-Vertretung.

## ELEKTRISCHE SICHERHEIT

Alle mit diesem Gerät verbundenen elektrischen Komponenten sollten mit einem verriegelbaren Trennschalter eingebaut werden, der sich in Sichtweite des Geräts befindet.

Bei mehreren Komponenten können diese nach einem einzelnen Trennschalter installiert werden; mehrere Schalter oder eine Kombination von Schaltern sind aber ebenfalls erlaubt.

Servicearbeiten an oder in der Nähe elektrischer Komponenten dürfen nur mit entsprechenden Sicherheitsmaßnahmen durchgeführt werden. Diese umfassen u. a. Folgendes:

- Elektrische Isolation der Komponente
- Verriegelung des Isolationsschalters, um versehentlichen Neustart zu verhindern
- Messen, dass keine elektrische Spannung mehr vorhanden ist.
- Wenn Teile der Installation spannungsführend bleiben, stellen Sie sicher, dass diese ordnungsgemäß abgesperrt werden, um Verwirrung zu vermeiden.

Lüftermotorklemmen und Anschlüsse können nach der Abschaltung des Gerätes eine Restspannung aufweisen. Warten Sie fünf Minuten, nach Abschalten der Spannung an allen Polen vor dem Öffnen des Lüftermotor-Schaltkastens.

## LOKALE VORSCHRIFTEN

Die Aufstellung und der Betrieb von Kühlgeräten kann örtlichen Vorschriften unterliegen, zum Beispiel der Durchführung einer Risikoanalyse. Stellen Sie sicher, dass die gesetzlichen Anforderungen immer erfüllt sind.

## Entsorgungsanforderungen

Die Demontage des Geräts und die Entsorgung der Kältemittel (falls vorhanden), des Öls und sonstigen Teilen muss mit Rücksicht auf die Umwelt erfolgen, während die Mitarbeiter gleichzeitig vor Risiken, die sich aus dem Umgang mit Schadstoffen ergeben könnten, geschützt sind.

Nationale und regionale Vorschriften für die Materialentsorgung und zum Schutz der Arbeitnehmer sind im Hinblick auf die folgenden Punkte zu beachten:

- Fachgerechter Umgang mit Bau- und Wartungsmaterialien bei der Demontage des Geräts. Vor allem beim Umgang mit Materialien, die schädliche Substanzen wie Asbest oder krebserregende Stoffe enthalten.
- Fachgerechte Entsorgung von Bau- und Wartungsmaterialien sowie Komponenten wie Stahl, Kunststoff, Kältemittel und Abwasser gemäß den lokalen und nationalen Anforderungen für Abfallbehandlung, Recycling und Entsorgung.



## Nicht begehbare Flächen

Der Zugang zu den und die Wartung der Komponenten muss in Übereinstimmung mit allen gelten lokalen Gesetzen und Bestimmungen erfolgen. Sollten die ordnungsgemäßen und erforderlichen Zugangsmittel nicht vorhanden sein, müssen temporäre Strukturen vorgesehen werden. Es dürfen unter keinen Umständen Teile des Geräts verwendet werden, die nicht als Zugangsmittel vorgesehen sind, außer es werden Maßnahmen ergriffen, die die daraus resultierenden Risiken abmildern.

## Änderungen durch andere

Falls Modifizierungen oder Änderungen durch andere am BAC-Gerät ohne schriftliche Genehmigung von BAC durchgeführt werden, ist derjenige, der die Modifizierung durchgeführt hat, für alle Folgen dieser Änderung verantwortlich und BAC lehnt jegliche Haftung für das Produkt ab.

## Garantie

BAC garantiert für einen Zeitraum von 24 Monaten ab Lieferdatum, dass alle Produkte frei von Fertigungsfehlern in Bezug auf Material und Ausführung sind. Bei einem Defekt repariert BAC das Gerät oder liefert einen Ersatz. Nähere Informationen finden Sie in den Gewährleistungsbedingungen, welche zum Zeitpunkt des Kaufes dieser Produkte gültig sind. Sie finden diese allgemeinen Geschäftsbedingungen auf der Rückseite Ihres Auftragsbestätigungsformulars und Ihrer Rechnung.



## Über die Wasserbehandlung

Der adiabatische Vorkühler des Geräts wurde als direkte Wasserverteilung entwickelt, ohne Wasserumwälzung und ohne Pumpe.

Deshalb ist es unerlässlich, dass die an den adiabatischen Vorkühler angeschlossene Kaltwasserversorgung einen ausreichenden Druck und eine ausreichende Durchflussmenge für den eingebauten Vorkühler aufweist. Die primäre Wasserbehandlungsregelungsmethode für den adiabatischen Vorkühler ist die Bereitstellung von ausreichend Wasser für das Vorkühlmedium, um eine ständige Spülung zu gewährleisten. Wenn nicht ausreichend Wasser bereitgestellt wird, um die gesamte Oberfläche des Vorkühlmediums zu befeuchten und zu spülen, treten Ablagerungen auf.

Viele mit Wasser verbundene Probleme können vermieden werden, wenn gutes Systemdesign und grundlegende Hygienepraktiken befolgt werden. Wasserbehandlungskemikalien sollten jedoch NICHT ANSTATT der Befolgung der folgenden Praktiken eingesetzt werden:

- Gute und gleichmäßige Wasserverteilung  
(siehe Tabelle: Empfohlene Mindestwasserdurchflussmenge für den adiabatischen Vorkühler)
- Regelmäßiges Reinigen der Verteiler
- Regelmäßiges Reinigen des Frischwassersiebs
- Austausch beschädigter oder abgenutzter Vorkühlmedien

Siehe "Construction Details" on page 1. Kaltwasser wird an (6) geliefert und über ein Strömungsventil/einen Durchflussmesser (9) in den Wasserverteiler eingespeist. Der empfohlene Wasserversorgungsdruck beträgt mindestens 3 bar. Das Strömungsventil/der Durchflussmesser (8) muss beim Einbau so eingestellt werden, dass ein Mindestwasserfluss über den adiabatischen Vorkühler gespeist wird (siehe Tabelle: Empfohlene Mindestwasserdurchflussmenge für den adiabatischen Vorkühler)

## Empfohlene Wasserdurchflussmengen für den adiabatischen Vorkühler

Der Mindestwasserfluss, der über den adiabatischen Vorkühler verteilt werden muss, hängt von folgende Faktoren ab:

- Klimatische Bedingungen, d. h. Verdunstungsmenge bei Auslegungsbedingungen
  - Allgemeine Wasserqualität
  - Tendenz des Wassers zur Kalkbildung (praktischer Kalkbildungsindex)
- Die in Tabelle „Empfohlene Mindestwasserdurchflussmengen für den adiabatischen Vorkühler“ angegebenen Mindestmengen gelten für die folgenden Betriebsbedingungen:
- Maximale Umgebungstemperatur von 35 °C bei einer relativen Luftfeuchtigkeit von 30 %.
  - Mindestqualität des Versorgungswassers (siehe Tabelle „Mindestqualität des Versorgungswassers“).
  - Praktischer Kalkbildungsindex von 5,5 – 8,0.

Wenn eine der folgenden Bedingungen eintritt:

- Bei Umgebungsbedingungen, die die vorgegebenen maximalen Umgebungsbedingungen überschreiten,
- bei Versorgungswasserqualitätsdaten, die eine oder mehrere Konzentrationsgrenzen der obigen Tabelle „Mindestqualität des Versorgungswassers“ überschreiten,
- wenn das Versorgungswasser einen praktischen Kalkbildungsindex unter 5,5 aufweist,

dann:

- muss der Wasserfluss erhöht werden, um schnelles Fouling und Kalkbildung des Vorkühlmediums zu verhindern. Wenden Sie sich an Ihre zuständige BAC-Vertretung, um Unterstützung zu erhalten.

Um Korrosion und Kalk zu verhindern, muss die Wasserchemie des Umlaufwassers innerhalb der Wasserqualitätsrichtlinien der spezifischen verwendeten Konstruktionsmaterialien gehalten werden, wie in den folgenden Tabellen aufgeführt.

Beim Betrieb mit der optionalen Umwälzpumpe und Wasserzirkulation über den Vorkühler muss die Eindickung so festgelegt werden, dass eine übermäßige Ansammlung von Verunreinigungen vermieden wird. Der Grad der Eindickung ist das Verhältnis zwischen der Konzentration im Kreislaufwasser und der Konzentration im Frischwasser.

Ein Beispiel: Wenn ein bestimmtes Frischwasser einen Chloridgehalt von 100 ppm aufweist, kann das System mit einer Konzentration von 300 / 100 gleich 3 Zyklen betrieben werden, ohne dass die für eine Baltibond®-Gerät zulässigen 300 ppm Chloride überschritten werden.



Diese Berechnung muss für alle Richtlinienparameter (Sulfate, Alkalinität usw.) und die die geringsten auftretenden Eindickungen wiederholt werden.

#### **(Eindickungsgrad – 1) = Verdunstungsverlust / Absalzmenge**

Wenn die SPS auf Rezirkulation eingestellt ist, ist der Wert für die Dekonzentration nach dem Nachfüllen gleich den Eindickungen. Dieser Wert ist standardmäßig auf 3 eingestellt. Im SPS-Handbuch ist beschrieben, wie dieser Wert eingestellt werden kann.

Richtlinien zur Wasserqualität für adiabatischer Vorkühler	Baltibond® Hybridbeschichtung
Temperatur	< 20 °C
PH	6,5–9
Härte (als CaCO <sub>3</sub> )	30–500 mg/l
Alkaligehalt (als CaCO <sub>3</sub> )	< 500 mg/l
Insgesamt gelöste Feststoffe	< 1500 mg/l
Chloride	< 200 mg/l
Sulfate	< 300 mg/l
Leitfähigkeit	1800 µS/cm
Bakterienkonzentration (CFU/ml, KBE/ml)	< 1000

#### *Mindestqualität des Vorkühlwassers*

Um den praktischen Kalkbildungsindex zu bestimmen, müssen die folgenden Anweisungen befolgt werden:

Diese Berechnung muss auf der Grundlage der Qualität des Nachspeisewassers durchgeführt werden (bei Betrieb mit der optionalen Umwälzpumpe muss die erwartete schlechteste Qualität des Umlaufwassers verwendet werden).

1. Entnehmen Sie die Werte A, B, C und D der nachfolgenden Tabelle
2.  $pH_s = (9,3 + A + B) - (C + D)$
3. Praktischer Kalkbildungsindex =  $2 pH_s - pH_{eq}$ 
  - Wenn der Index über 6,0 liegt, löst das Wasser Kalk
  - Wenn der Index 6,0 beträgt, ist das Wasser stabil
  - Wenn der Index unter 6,0 liegt, bildet das Wasser Kalk

Bei einem praktischen Kalkbildungsindex unter 5,5 muss der Wasserdurchfluss erhöht werden. Wenden Sie sich an Ihre zuständige BAC-Vertretung, um Unterstützung zu erhalten.

Daten für schnelle Berechnung des praktischen Kalkbildungsindex für adiabatische Vorkühler									
Leitfähigkeit (µS/cm)	A	Temperatur °C	B	Carbonathärte (PPM als CaCO <sub>3</sub> )	C	Gesamte Alkalinität (PPM als CaCO <sub>3</sub> )	D	Alkalinität (PPM als CaCO <sub>3</sub> )	pHeq
50–300	0,1	10–13	2,3	10–15	0,70	10–15	1,10	50	7,0
301–1000	0,2	14–17	2,2	16–25	0,90	16–25	1,30	100	7,5
1001–3000	0,25	18–21	2,1	26–40	1,10	26–40	1,50	200	7,9
3001–5000	0,27	22–27	2,0	41–70	1,35	41–70	1,75	300	8,2
				71–100	1,55	71–100	1,90	400	8,4
				101–140	1,70	101–140	2,10	500	8,5
				141–200	1,85	141–200	2,25		
				201–250	1,95	201–250	2,35		
				251–300	2,05	251–300	2,45		
				301–350	2,12	301–350	2,52		
				351–400	2,18	351–400	2,58		
				401–450	2,24	401–450	2,63		
				451–500	2,28	451–500	2,68		

### Berechnung des praktischen Kalkbildungsindex

Für Ozon-Wasseraufbereitungsanwendung:

- Eine Ausführung in Edelstahl 316L ist erforderlich.
- Die Ozonpegel müssen mindestens 90 % der Zeit bei  $0,2 \text{ ppm} \pm 0,1 \text{ ppm}$ , mit absoluten maximalen Peaks von 0,5 ppm, gehalten werden.

## Biologische Kontrolle

Der adiabatische Vorkühler und seine Bedienelemente wurden so gestaltet, dass das Risiko des unkontrollierten Wachstums von Algen, Schleim und anderen Mikroorganismen wie Legionellen verringert ist:

1. kein stehendes Wasser
2. komplettes Trocknen des Vorkühlsystems nach jedem adiabatischen Zyklus

3. komplettes Entleeren der gesamten Wasserverteilungsrohrsysteme, die am Kühlgerät angebracht sind, nach jedem adiabatischen Zyklus.



### VORSICHT

**Der Eigentümer des Geräts ist für das Entleeren des gesamten Wasserrohrsystems verantwortlich, das den adiabatischen Vorkühler speist, um stehendes Wasser zu vermeiden.**

4. Verwendung von Trinkwasser bei Temperaturen von 20° C oder weniger, bei denen Legionellen sich nicht vermehren

5. aerosolfreier Betrieb

Wenn grundlegende Hygienepraktiken und die Richtlinien für den Betrieb und die Wartung in diesem Handbuch befolgt werden, werden Probleme in Verbindung mit unkontrolliertem Wachstum von Mikroorganismen vermieden.

## Chemische Behandlung

Ein Biozidprogramm für die biologische Kontrolle kann zusammen mit dem Wartungsprogramm implementiert werden, um die Betriebssicherheit zu erhöhen. Die biologische Kontrolle sollte jedoch nicht anstatt guter Hygiene erfolgen.

Die zwei verbreitetsten Biozide sind Chlor und Bromid. Diese Chemikalien weisen einen umfassenden Erfolg bei der allgemeinen Anwendung auf, bei ihrer Verwendung im adiabatischen Vorkühlsystem sollte jedoch vorsichtig vorgegangen werden.

Es gibt mehrere Arten von oxidierenden Bioziden, die für die Desinfektion verwendet werden können. Eine kontinuierliche Dosierung von mäßigen bis hohen Konzentrationen oxidierender Biozide könnte die Zellulosefasern des Vorkühlers delignifizieren und die Versteifungsmittel abbauen. Von den verschiedenen Arten von oxidierenden Bioziden sind Ozon und Chlordioxid am schädlichsten für Zellulosefasern. Ozon bewirkt die schnellste Delignifizierung, und Chlordioxid bindet sich an die Zellulose, was zu einer verminderten Desinfektionskraft und einer langfristigen Zersetzung des Vorkühlers führt. Sowohl Chlor als auch Brom können ebenfalls Delignifizierung verursachen und sollten nicht bei hohen Konzentrationen an freien Oxidationsmitteln dosiert werden. Das bevorzugte oxidierende Biozid zur Verwendung auf den Vorkühlern ist Wasserstoffperoxid, da es aufgrund seiner schnellen Zersetzung im Wasser das geringste Delignifizierungsrisiko aufweist.

### EMPFOHLENE CHLOR-/BROMIDDOSEN

**Kontinuierliche Behandlung:** Nicht erforderlich, wenn grundlegende Hygienepraktiken und die Richtlinien für den Betrieb und die Wartung in diesem Handbuch befolgt werden.

**Schockbehandlung:** 3.0 - 5.0 PPM freier Hologene. Nicht häufiger als einmal pro Quartal empfohlen.

## Über den Betrieb bei kaltem Wetter

BAC-Kühlungsgeräte können bei Umgebungsbedingungen unter dem Gefrierpunkt betrieben werden, vorausgesetzt es werden angemessene Maßnahmen ergriffen: Im Folgenden sind allgemeine Richtlinien aufgeführt, die befolgt werden sollten, um die Gefahr des Einfrierens zu minimieren. Da diese Richtlinien möglicherweise nicht alle Aspekte des geplanten Betriebsschemas umfassen, müssen Planer und Betreiber das System, den Standort der Geräte, die Steuerungen und Zubehörteile sorgfältig überprüfen, um jederzeit zuverlässigen Betrieb sicherzustellen.

## Schutz vor Einfrieren des Rohrbündels

Der beste Schutz ist die Verwendung von Glykol oder einer anderen Frostschutzlösung in geeigneten Konzentrationen. Die Verwendung solcher Lösungen beeinflusst die thermische Leistung des Kühlers und dies sollte bei Auswahl der Modelle berücksichtigt werden. Die folgende Tabelle gibt den Frostschutzbereich für verschiedene Ethylenglykolkonzentrationen (in Volumenprozent) an.

% Ethylen	Gefrierschutz
20 %	-10 °C
30 %	-16 °C
40 %	-25 °C
50 %	-39 °C

*Frostschutz von Ethylenglykollösungen*



Glykolsystem erfordern spezifische Inhibitoren, die mit den Konstruktionsmaterialien kompatibel sind, mit denen sie in Kontakt kommen. Diese Inhibitoren sind normalerweise bereits mit dem Glykoladditiv für den Kühlkreislauf vorgemischt.

Wenn das System mit Wasser betrieben werden muss, müssen die folgenden beiden Bedingungen gleichzeitig erfüllt sein:

1. Stellen Sie einen ständigen Wirbelfluss durch das Gerät sicher.
2. Aufrechterhaltung einer Mindestwärmelast, so dass die Temperatur des Wassers, das die Rohrbündel verlässt, nicht unter 10° C fällt.

Wenn die Prozesslast extrem leicht oder abgeschaltet ist, kann es nötig sein, bei Gefrierbedingungen eine Hilfswärmelast aufzuwenden. Wenden Sie sich an Ihre zuständige BAC-Vertretung, um Rat zu erhalten.



Bei einer Standardausführung ist eine vollständige Entleerung der Rohrbündel des Wärmetauschers nicht möglich und daher kann diese Methode nicht verwendet werden, um Verdunstungskühler, die bei Umgebungstemperaturen unter dem Gefrierpunkt betrieben werden, vor Schäden am Rohrbündel zu schützen.

## Schutz vor Einfrieren des Vorkühlers

Die integrierten Steuerungen verhindern automatisch den adiabatischen Betrieb, sobald die Umgebungstemperatur unter 4 °C sinkt. Es sind keine zusätzlichen Vorsichtsmaßnahmen am Gerät selbst erforderlich, außer der Verlegung der Wasserkühlung.

Der Kunde muss die notwendigen Vorkehrungen treffen, um das Einfrieren der Rohrleitungen zum Gerät sowie der Rohrleitungen innerhalb des Geräts bis zum Nachspeiseventil zu verhindern.

## Schutz elektrischer Komponenten

Die Komponenten in der Elektrokonsole sind für den Betrieb bei Umgebungstemperatur bis -10 ° ausgelegt. Falls kältere Temperaturen erwartet werden, muss die Steuerkonsole mit einem Heizelement ausgestattet werden, um zu verhindern, dass die Temperatur in der Konsole unter -10 °C sinkt.

## Kühlgeräte der TrilliumSeries™ mit vorinstalliertem Bedienfeld mit EC-Lüftern

### Steuerungslogik

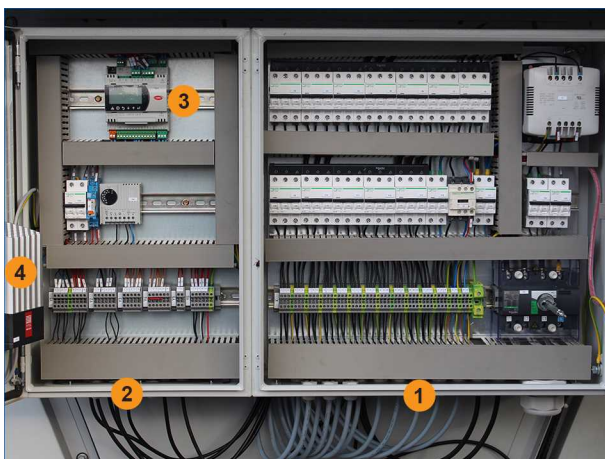
Die Lüftergeschwindigkeit wird auf Basis der tatsächlichen Rücklauf­temperatur der Prozess­flüssigkeit und der Auslegungsaus­tritts­temperatur gesteuert, was ein Minimum beim Stromverbrauch und Geräuschpegel garantiert.

Die adiabatische Vorkühlung wird anhand einer vorprogrammierten logischen Kombination aus Rücklauf­temperatur und Umgebungstemperatur (Sollwert für die Freigabe) aktiviert und gestoppt. Die Standardeinstellungen aktivieren die adiabatische Vorkühlung nur, wenn die Lüfter bei maximal zulässiger Drehzahl laufen und der Umschalt­punkt von trocken zu adiabatisch erreicht ist.

Die adiabatische Steuerungslogik wird im Werk vorprogrammiert und ist betriebsbereit.

Je nach tatsächlicher Größe der Aufstellung müssen die vorprogrammierten PI Parameter der Steuerung möglicherweise angepasst werden.

### Elektrokonsolen



1. Leistungskonsole
2. Steuerkonsole
3. Digitale Steuerung mit LCD-Schnittstelle
4. Optionale Heizung (für Umgebungstemperaturen zwischen -10°C und -40°C erforderlich)

Elektrokonsole für Geräte mit EC-Lüfter

## DIE STEUERKONSOLE

Die Steuerkonsole enthält die Speicherprogrammierbare Steuerung und den optionalen Thermostat.

An der Außenseite der Konsole befinden sich folgende Komponenten:

- Notstopp: Zum Aktivieren drücken; zum Deaktivieren drehen.
- Rücksetztaste (Neustart nach Notstopp).
- 24-V-Netzanzeigelämpchen.

## LEISTUNGSKONSOLE

An der Außenseite des Stromverteilers befinden sich folgende Komponenten:

- EIN/AUS-Schalter

## Bedienungshandbuch PLC

- Hauptkreislauf-Menü (Ableseung des Gerätestatus, der Temperaturen, der Lüftergeschwindigkeit usw.)
- Alarme (Status der verschiedenen Alarme)
- Benutzermenü (Betriebseinstellungen)
- Hersteller Menü (nicht zugänglich)
- Uhr
- Systeminformation
- Protokollierung (Alarm- und Warnhistorie)
- Wartung
- Arbeitszeit (Betriebsstunden der Lüfter und der adiabatischen Vorkühlung)
- Eingänge/Ausgänge



Bitte sehen Sie im Softwarehandbuch (SI-TVFC) und in den gerätespezifischen Parametereinstellungen in Ihrem Lieferpaket nach.



### VORSICHT

**Die Änderung der Parameter der Steuereinheit kann zu einem unerwünschten Betrieb des Geräts, zum Beispiel einer Phasenverschiebung, einer vorzeitigen Aktivierung der Vorkühlung (und damit zu einem erhöhten Wasserverbrauch) oder zu einer verspäteten Aktivierung der Vorkühlung mit Flüssigkeitsaustrittstemperaturen über der Auslegungstemperatur führen.**

## Überwachung der Prozessinformationen

### TROCKENKONTAKTE AN KLEMMLEISTE IN DER ELEKTROKONSOLE

- Eingang:
  - Betriebsautorisierung (NO)
  - Freie Kühlung (NO)
- Ausgang:
  - Warnung (NO)
  - Betriebsanzeige (NO)



## DIGITALES BUSSYSTEM

Eine Busverbindung von der digitalen Steuerung für die Überwachung ist von der Klemmleiste aus verkabelt. Je nach erforderlichem Kommunikationsprotokoll kann eine optionale Kommunikationskarte in die Steuerung eingebaut werden.



## Überprüfungen und Einstellungen


### WASSERFLUSS DES ADIABATISCHEN KÜHLGERÄTS


Der Wasserfluss hängt von dem Wasserversorgungsdruck ab und kann durch Einstellen der 2 konzentrische Sechskantschrauben am Wasserströmungsventil am Strömungsmesser geändert werden: Öffnen Sie zuerst die Kunststoffabdeckplatte der Einstellschraube für den Wasserfluss.



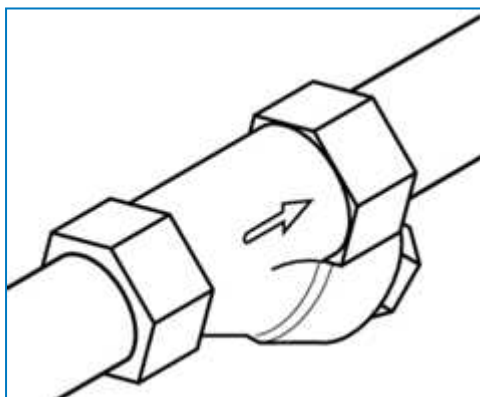
*Einstellschraube für den Wasserfluss*

Modell	Anzahl der Lüfter	Empfohlene Wasserdurchflussmenge des Vorkühlers pro Gerät		
		Einmal Durch	Rezirkulation	
			Frischwasser	Pumpe
TVFC-EC-8022-*	4 Lüfter	2 x 7 l/min	1x 14 l/min	1x 30 l/min
TVFC-EC-8023-*	6 Lüfter	2 x 11 l/min	1x 22 l/min	1x 40 l/min
TVFC-EC-8024-*	8 Lüfter	2 x 14 l/min	1x 28 l/min	2x 30 l/min
TVFC-EC-8025-*	10 Lüfter	2 x 18 l/min	1x 36 l/min	2x 35 l/min
TVFC-EC-8026-*	12 Lüfter	2 x 22 l/min	1x 44 l/min	2x 40 l/min
TVFC-EC-8027-*	14 Lüfter	2 x 25 l/min	1x 50 l/min	2x 50 l/min

 Um die Möglichkeit des Betriebs im Durchlaufmodus bei einem Pumpenfehler sicherzustellen, ist der Nachspeisewasserfluss im Rezirkulationsmodus genauso auf den Durchlaufmodus eingestellt. Dies spiegelt sich selbstverständlich in keiner Weise im Wasserverbrauch nieder, da dies von den Umgebungstemperaturbedingungen und der Nachspeisewasserqualität abhängt.


 Die Wasserversorgungsleitungen der Vorkühler sollten vor der ersten Inbetriebnahme der Vorkühler ordnungsgemäß gespült werden. Wenn die Wasserquelle Feststoffe enthält, sollte ein Filter installiert werden, um zu verhindern, dass diese in das Wasserverteilungssystem des Geräts gelangen.

Wir empfehlen einen Schmutzfänger für die kundenseitige Nachspeisung/Stadtwasserversorgung mit den entsprechenden Spezifikationen:



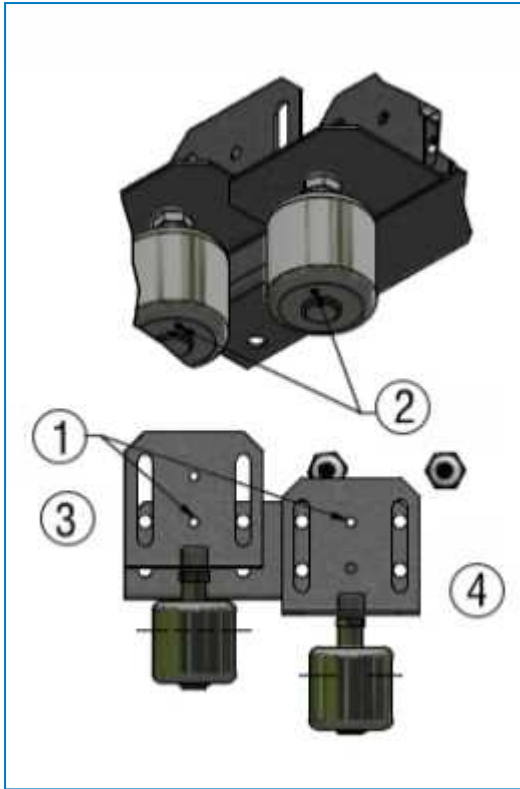
1. Y-Sieb ist erforderlich
2. Maschenweite  $\geq 50$  Maschen ( $\leq 300$  Mikrometer).

## FÜLLSTANDSSCHALTER

 Füllstandsschalter sind nur für Umwälzgeräte verfügbar.


Zwei Schwimmschalter aus rostfreiem Stahl in Industriequalität halten den Wasserstand in der Wanne zwischen einem minimalen und maximalen Stand, um sicherzustellen, dass immer genug Wasser verfügbar ist, um eine ordnungsgemäße Benetzung der Vorkühlungspads sicherzustellen.

Alle Schalter sind werkseitig auf die richtige Stufe eingestellt. Dies kann visuell oder mit der Hilfe eines Werkzeugs wie einem Schraubendreher überprüft werden, wenn die zusammenpassenden Löcher richtig ausgerichtet sind (siehe Zeichnung unten).



Messungen der Schwimmschalterkonstruktion

1. Zusammenpassende Löcher
2. Referenzmarkierung
3. Hoher Stand
4. Niedriger Stand

 Verwenden Sie ein Metallzylinderprofil wie einen Schraubendreher, um den Schwimmschalter für hohen und niedrigen Füllstand zu positionieren. Der Betrieb des Schwimmschalters kann umgekehrt werden; für den korrekten Betrieb befindet sich die Referenzmarkierung unten.

Der minimale und maximale Wasserstand kann durch Ändern der vertikalen Position der Schwimmschalter für standortspezifische Bedingungen angepasst werden.



**VORSICHT**

**Eine Änderung der Sollwerte kann zu einem Überlaufen des Beckens oder einer Beschädigung der Pumpe(n) führen.**

Anleitung zum Ändern der Höhe:

1. M8-Schrauben lösen
2. Vertikale Position des Schwimmschalters auf die gewünschte Höhe einstellen
3. M8-Schrauben festziehen

**SOLLWERT DES ADIABATISCHEN VORKÜHLERS**

Der Betrieb der adiabatischen Vorkühlungsteile wird durch die PLC gesteuert.

Die PLC sollte maximal 1 Start und Stopp pro adiabatischer Vorkühlungsseite und Tag durchführen. Dies erhöht die Lebensdauer des Vorkühlmediums. Wenn die Zahl der täglichen Starts und Stopps 1 pro Tag überschreitet, sollten die Sollwerte der PLC angepasst werden. Der Vorkühler kann mit einer höheren Anzahl von Starts und Stopps betrieben werden, was den gesamten jährlichen Wasserverbrauch verringert, jedoch reduziert eine solche Praxis die Lebensdauer des Vorkühlmediums erheblich.

## ELEKTRISCHE ANSCHLÜSSE

Prüfen Sie die elektrischen Kontakte vor Inbetriebnahme des Geräts und ziehen Sie sie bei Bedarf fest. Beim Transport können sich einige der Kontakte gelöst haben, was zur Gefahr einer Überhitzung oder von Spannungsabfällen führt. Außerdem werden halbjährliche Kontrollen während des Betriebs empfohlen.

## DREHUNG DER LÜFTER

Lüfter müssen sich ohne Behinderung in die Richtung drehen, die durch Pfeile auf dem Gerät angezeigt wird.

## MOTORSPANNUNG UND -STROM

Überprüfen Sie die Spannung und den Strom aller drei Phasen der Lüftermotoren. Der Strom sollte die Nennleistung auf dem Typenschild nicht übersteigen.

Nach längerem Ausschalten sollte die Motorisolierung vor dem erneuten Starten mit einem Isolations-Testgerät überprüft werden.

Die Spannung darf nicht um mehr als +/-10 % schwanken und das Ungleichgewicht zwischen den Phasen darf nicht größer als +/-2% sein.



### VORSICHT

**Lüftermotor(en) nicht ohne Wärmelast laufen lassen/starten.**

## UNGEWÖHNLICHE GERÄUSCHE UND SCHWINGUNGEN

Ungewöhnliche Geräusche und/oder Vibrationen sind das Ergebnis einer Störung der mechanischen Komponenten oder von Betriebsproblemen (z.B. unerwünschte Eisbildung). Falls dies auftritt, ist eine gründliche Inspektion des gesamten Geräts gefolgt von sofortigen Gegenmaßnahmen erforderlich. Wenden Sie sich nötigenfalls an Ihre zuständige BAC-Vertretung, um Hilfe zu erhalten.

## Inspektionen und Gegenmaßnahmen

### ALLGEMEINZUSTAND DES GERÄTS

Einmal im Jahr sollte der allgemeine Zustand des Geräts überprüft werden.

Die Überprüfung sollte sich auf Folgendes konzentrieren:

- Anzeichen von Korrosion
- Ansammlung von Schmutz und Fremdkörpern

Kleinere Schäden des Korrosionsschutzes MÜSSEN so bald wie möglich repariert werden, um zu verhindern, dass sie größer werden. Für Baltibond® Hybrid Kunststoffbeschichtung, verwenden sie Kit (Teilnummer 160550). Größere Schäden sollten dem örtlichen Vertreter von BAC gemeldet werden.

## ADIABATISCHES VORKÜHLMEDIUM

### Über den adiabatischen Vorkühler

In der Luft vorhandene Fremdkörper bleiben im adiabatischen Vorkühlmedium hängen. Diese agieren als Luftfilter und schützen dadurch das Wärmetauscherrohrbündel vor schnellem und übermäßigem Fouling. Während des adiabatischen Betriebs wird das Medium durch Wasserüberlauf "gespült". Die Fremdkörper, die aus dem Medium gespült werden, werden zusammen mit dem überschüssigen Wasser entleert. Bei übermäßigem Luftverunreinigungen sollten zusätzliche Luftfilter installiert werden.

Das Vorkühlmedium kann während der kalten Jahreszeit entfernt werden, so bald garantiert ist, dass die Umgebungstemperatur den Wechsellpunkt trocken-zu-adiabatisch nicht mehr übersteigen. Dies verlängert die Lebensdauer der Medien. Es erhöht jedoch die Geschwindigkeit des Foulings des trockenen Wärmetauscherrohrbündels.

Mindestens einmal im Vierteljahr wird eine Überprüfung des adiabatischen Vorkühlmediums empfohlen, auch in der Mitte der Jahreszeit und im Winter, wenn normalerweise keine adiabatischen Zyklen erforderlich sind.

Die Überprüfung sollte sich auf Folgendes konzentrieren:

- Anzeichen übermäßigen Foulings und Kalkbildung des Mediums
- vollständige und gleichmäßige Befeuchtung des oberen Bereichs

### Schwimmschaltern

- Prüfung, ob die Schwimmschalter sich frei bewegen können

### Verunreinigung

Falls sich übermäßiger Schmutz und Fremdkörper am Vorkühlmedium angesammelt haben, sollte das Medium gespült werden. Beachten "Adiabatisches Vorkühlmedium" auf Seite 34 Sie die empfohlene Vorgehensweise zum Reinigen und Spülen des Mediums.

### Kalkbildung

Kalk lagert sich am Vorkühlmedium ab, wenn das Vorkühlmedium am Ende des adiabatischen Zyklus abkühlt. Der Grad der Kalkbildung hängt von Folgendem ab:

- der Anzahl der adiabatischen Starts und Stopps pro Tag
- der Wasserqualität
- dem Wasserfluss über den adiabatischen Vorkühler

Die erwartete Lebensdauer des Vorkühlmediums beträgt 5 bis 7 Jahre, falls grundlegende Hygienepraktiken und diese Betriebs- und Wartungsrichtlinien befolgt werden.

Falls übermäßige Kalkbildung zu schnell am Vorkühlmedium erfolgt, müssen die folgenden Überprüfungen und Einstellungen vorgenommen werden:

- Überprüfen Sie die Anzahl der adiabatischen Starts und Stopps und stellen Sie sie ein:  
Sehe "Checks and Adjustments" on page 1, Sektion "Adiabatischer Regler-Sollwert".
- Überprüfen Sie die Wasserqualität und stellen Sie sie ein:  
Sehe Sektion "About Water Care" on page 1.
- Überprüfen Sie den Wasserfluss, der über den adiabatischen Vorkühler verteilt wird, und stellen Sie ihn ein:  
Sehe Sektion "About Water Care" on page 1

## WÄRMETAUSCHER-ROHRBÜNDEL

Der Wärmetauscher mit Rippenrohrschlange ist empfänglich für Korrosion und den Einschluss von in der Luft vorhandenen Partikeln (Rohrbündel-Fouling). Die Geschwindigkeit des Rohrbündel-Foulings kann verringert und die Lebensdauer der Rippenrohrschlange kann verlängert werden, wenn das Vorkühlmedium auch während der kalten Jahreszeiten an Ort und Stelle bleibt, um als Filter zu fungieren.

Das Wärmetauscherrohrbündel muss regelmäßig gereinigt werden, um die höchstmögliche Betriebseffizienz unter den jeweiligen Umweltbedingungen der trockenen Einheit aufrecht zu erhalten. Regelmäßige geplante Rohrbündelreinigung trägt erheblich zur Verlängerung der Lebensdauer des Geräts bei und ist eine ausgezeichnete Quelle für Energieeinsparung.

Regelmäßige Reinigung des Wärmetauscherrohrbündels kann mit einem Staubsauger und/oder mit Druckluft erfolgen. In verunreinigten Umgebungen muss die Reinigung mit kommerziell erhältlichen Rohrbündelreinigungsmitteln durchgeführt werden. Das Reinigen der Rohrbündel durch Besprühen mit Wasser kann größere Ablagerungen entfernen, nutzt jedoch nichts bei kleinen Verunreinigungen. Für das Entfernen von Schmutz und Salzen ist ein Reinigungsmittel erforderlich, das die Bindung zwischen dem Schmutz und der Oberfläche des Wärmetauschers aufhebt. Wenn Sprühwasser eingesetzt wird, darf der Wasserdruck 2 bar nicht übersteigen und der Wasserstrahl darf nicht in einem Winkel zur Oberfläche der Rippe auftreffen, sondern muss parallel dazu erfolgen.

Die Auswahl des Rohrbündelreinigers ist wichtig, da der Reiniger Ablagerungen auf der Oberfläche des Rohrbündels neutralisieren und entfernen muss. BAC rät von der Verwendung alkalischer und säurehaltiger Rohrbündelreiniger ab. Diese Rohrbündelreiniger können Schaumbildung verursachen (Aluminiumoxide oder -hydroxide), was zur Entfernung winziger Schichten der Grundlegierung und des daran anhaftenden Schmutzes führt. Die meisten dieser Schaumreiniger sind scharf und als reaktive Reinigungsprodukte bekannt. Eine Möglichkeit, diese Art von Reiniger zu erkennen, ist ihre Kennzeichnung als korrodierend. Der Basisinhaltsstoff eines Rohrbündelreinigers sollte nicht so scharf sein, dass er das Metall, die Rohrbündelbeschichtung oder die Gesundheit der Personen angreift, die das Reinigungsmittel auftragen.

Eine wichtige Überlegung bei der Verwendung von Rohrbündelreinigern ist die Abspülbarkeit. Die meisten Hydroxide tendieren dazu, an der Oberfläche zu haften, wenn nicht ausreichend Benetzungsmittel enthalten ist, um die Oberflächenspannung der Lösung zu verringern. Wenn die Lösung nicht genug Benetzungsmittel enthält und nicht gründlich von der Oberfläche abgespült wird, kann sich das zurückbleibende Material an der Schnittstelle zwischen Rippe und Rohr festsetzen und weiterhin die Rippe angreifen.

BAC empfiehlt die Verwendung hochentwickelter Reiniger, die als "oberflächenaktives System" bekannt sind. Sie verringern die Oberflächenspannung, dringen in den Schmutz ein, emulgieren und lösen ihn auf, ohne die Grundlegierung zu beeinträchtigen. Oberflächenaktive Systeme sind sicher für die Rohrbündellegierung, sie sind abspülbar, sie heben Ablagerungen ab und entfernen sie besser als alkalische Reiniger und sie sind umweltfreundlich sowie sicher und einfach aufzutragen und abzuspülen. Oberflächenaktive Systeme sind grundsätzlich nicht korrodierend.

## Lüfteraustausch

Bei einem Austausch müssen alle Sicherheitsgefahren, die vom Lüfter ausgehen, nach Einbau im Kühlgerät erneut bewertet werden.

Beachten Sie folgendes beim Arbeiten an den Lüftern :

- Machen Sie keine Änderungen, Ergänzungen oder Umbauten an den Lüfter ohne Genehmigung des Geräteherstellers.
- Klemmen und Anschlüsse können nach der Abschaltung des Gerätes eine Restspannung aufweisen. Warten Sie fünf Minuten, nach Abschalten der Spannung an allen Polen vor dem Öffnen der Ventilator.
- Im Falle eines Ausfalls gibt es noch eine elektrische Spannung am Rotor und am Laufrad. Den Rotor und Laufrad nicht berühren, wenn sie installiert sind.
- Schalten Sie den Lüfter umgehend aus, wenn Sie eine fehlende oder nicht wirksame Schutzvorrichtung erkennen.

Die Lüfter werden über ein digitales Bussystem gesteuert (MODBUS RTU).

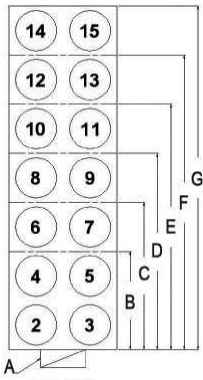
Für die Buskommunikation muss jedem Lüfter eine eindeutige Adresse, beginnend mit „2, 3, 4.....“, zugewiesen werden. Die 1 wird für einen eventuellen Ersatzlüfter freigelassen. Die Sequenz des obigen Systems ist im folgenden Diagramm dargestellt.

Bei einem Lüfteraustausch muss die zugewiesene Lüfternummer, die in den Diagrammen dargestellt ist, angegeben werden, damit der Ersatzlüfter entsprechend programmiert wird.

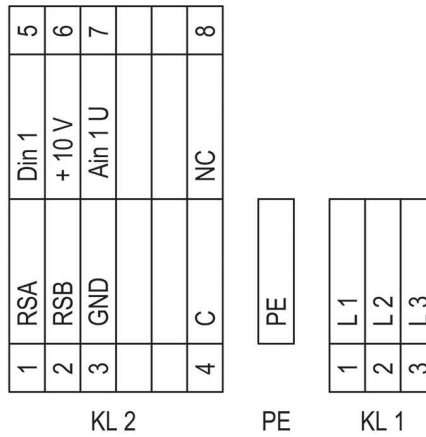


Für Modelle mit "80" oder "87" in der Nomenklatur (EC80nn-xxxx oder EC87nn-xxxx), beachten Sie bitte die nachstehenden Anweisungen.





- A. Steuerkonsole
- B. Gerät mit 4 Lüftern
- C. Gerät mit 6 Lüftern
- D. Gerät mit 8 Lüftern
- E. Gerät mit 10 Lüftern
- F. Gerät mit 12 Lüftern
- G. Gerät mit 14 Lüftern

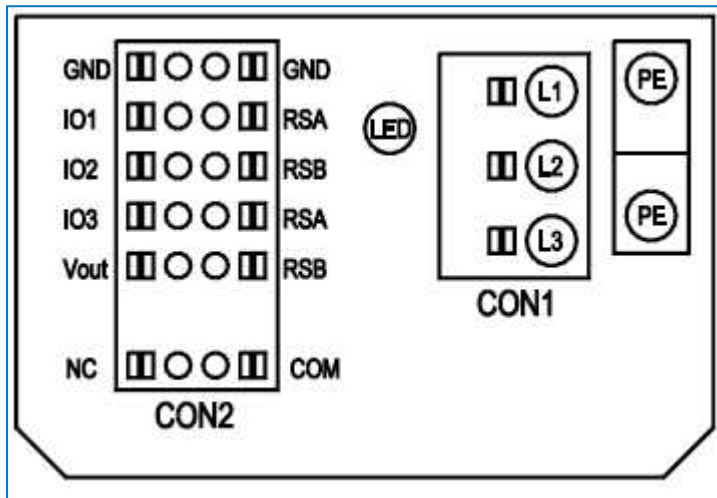


Diagramm, das die Sequenz der Lüftermotoradressen darstellt Schematik der internen Motorklemmenleiste

Nr.	Anschl.	Bezeichnung	Funktion/Zuordnung
KL 1	1	L1	Netzanschluss, Versorgungsspannung 3~380÷480 V AC; 50/60 Hz
KL 1	2	L2	Netzanschluss, Versorgungsspannung 3~380÷480 V AC; 50/60 Hz
KL 1	3	L3	Netzanschluss, Versorgungsspannung 3~380÷480 V AC; 50/60 Hz
PE		PE	Erdungsanschluss, PE-Anschluss
KL 2	1	RSA	Busanschluss RS-485, RSA, MODBUS RTU; SELV
KL 2	2	RSB	Busanschluss RS-485, RSB, MODBUS RTU; SELV
KL 2	3	GND	Signalerde für Steuerungsschnittstelle, SELV
KL 2	4	C	Statusrelais; potenzialfreier Statuskontakt; Umschaltekontakt; allgemeiner Anschluss; Schaltleistung 250 V AC / 2 A (AC1)
KL 2	5	Din 1	Digitaler Eingang 1, Aktivierung der Elektronik Aktivierung: offene Pin oder angelegte Spannung 5-50 V DC Deaktivierung: Brücke zu GND oder angelegte Spannung < 1 V DC Reset-Funktion: löst Zurücksetzen der Software nach einer Pegeländerung auf < 1 V aus; SELV
KL 2	6	+ 10 V	Festspannungsausgang 10 VDC, +10V +/-3%, max. 10 mA, kurzschlussicher, Stromversorgung für externe Geräte (z. B. Potenziometer), SELV

Nr.	Anschl.	Bezeichnung	Funktion/Zuordnung
KL 2	7	Ain U	Analoger Eingang 1 (Sollwert) 0-10 V, Ri=100 kΩ, parametrisierbare Kurve, nur als alternativer Eingang Ain1 SELV verwendbar
KL 2	8	NC	Statusrelais, potenzialfreier Statuskontakt, Öffner bei Fehler

## EC87

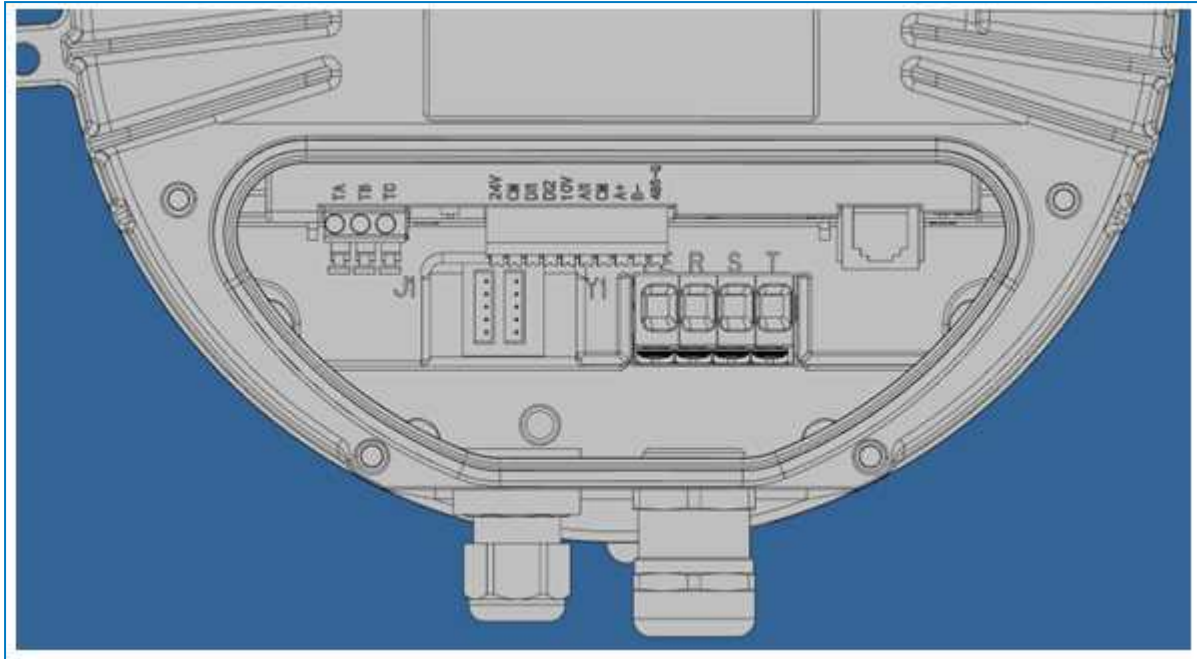


Anschl.	Bezeichnung	Funktion/Zuordnung
CON1	L1, L2, L3	Spannungsversorgung, Phase, Spannungsbereich siehe Typenschild
PE	PE	Schutzerdung
CON2	RSA	RS485-Schnittstelle für MODBUS, RSA; SELV
CON2	RSB	RS485-Schnittstelle für MODBUS, RSA; SELV
CON2	GND	Bezugsmasse für Steuerschnittstelle, SELV
CON2	IO1	Funktion parametrierbar (siehe Tabelle "Optionale Schnittstellenfunktionen") Werkseinstellung: Digitaler Eingang - high aktiv, Funktion: Sperreingang, SELV - nicht aktiv: Pin offen oder angelegte Spannung < 1,5 VDC - aktiv: angelegte Spannung 3,5-50 VDC Reset-Funktion: Auslösen eines Fehlerresets bei Zustandswechsel von "freigegeben" nach "gesperrt"

Anschl.	Bezeichnung	Funktion/Zuordnung
CON2	IO2	Funktion parametrierbar (siehe Tabelle "Optionale Schnittstellenfunktionen") Werkseinstellung: Analogeingang 0-10 V / PWM, Ri=100 kΩ, Funktion: Sollwert Kennlinie parametrierbar (siehe Eingangskennlinie P1-IN), SELV
CON2	IO3	Funktion parametrierbar (siehe Tabelle "Optionale Schnittstellenfunktionen") Werkseinstellung: Analoger Ausgang 0–10 V, max. 5 mA, Funktion: Lüftermodulationsstufe Kennlinie parametrierbar (siehe Ausgangskennlinie P3-OUT), SELV
CON2	Vout	Spannungsausgang 3,3-24 VDC ±5%, Pmax=800 mW, Spannung parametrierbar Werkseinstellung: 10 VDC kurzschlussfest, Versorgung für externe Geräte, SELV alternativ: 15-50 VDC Eingang zur Parametrierung über MODBUS ohne Netzspannung
CON2	COM	Statusrelais, potentialfreier Statuskontakt, gemeinsamer Anschluss, Schaltleistung 250 VAC / 2 A (AC1) / min. 10 mA, verstärkte Isolierung auf der Versorgungsseite und auf der Seite der Steuerschnittstelle
CON2	NC	Statusrelais, potenzialfreier Statuskontakt, Öffner bei Fehler
	LED	grün: Status = gut, betriebsbereit orange: Status = Warnung rot: Status = Fehler
	P1-IN	Eingangskennlinie
	P3-OUT	Ausgangskennlinie



Für Modelle mit "8A" oder "8B" in der Nomenklatur (EC8Ann-xxxx oder EC8Bnn-xxxx) beachten Sie bitte die nachstehenden Anweisungen.



TA	TB	TC	24V	CM	DI1	DI2	10V	AI1	CM	A+	B-	485-G
----	----	----	-----	----	-----	-----	-----	-----	----	----	----	-------

Klemme	Beschreibung	Funktion
TA	Relaiskontakt	TC ist ein gemeinsamer Punkt, TB-TC sind normalerweise geschlossene Kontakte, TA-TC sind normalerweise offene Kontakte. Die Kontaktkapazität beträgt 3A 250VAC/30VDC.
TB		
TC		
24V	24V-Stromversorgung	Liefert eine +24V-Spannungsversorgung, die im Allgemeinen für digitale Eingangs- und Ausgangsklemmen externer Sensoren verwendet wird. Max. Stromstärke: 100mA
CM	Erdung des Netzteils	
DI1	Digitaleingangsklemme	Die Funktionen der Eingangsklemmen sind nach den Angaben des Herstellers zu definieren. Andere Funktionen können auch durch Änderung der Funktionscodes definiert werden. Standardmäßig läuft der Wechselrichter in Vorwärtsrichtung, wenn DI1 an CM angeschlossen ist, und in Rückwärtsrichtung, wenn DI2 an CM angeschlossen ist.
DI2		
10V	+10V Stromversorgung	10V autonome Stromversorgung des Wechselrichters, mit Strombegrenzung unter 20mA.

Klemme	Beschreibung	Funktion
AI1	Analog eingang	Bereich: Gleichspannung 0V~10V, Eingangsimpedanz: 22 kΩ
CM	Erdung des Netzteils	
A+	Positive Polarität des Differenzsignals	Standard: TIA/EIA-485 (RS-485) Kommunikationsprotokoll: Modbus Kommunikationsrate: 1200/2400/4800/9600/19200/38400/57600/115200bps
B-	Negative Polarität des Differenzsignals	
485-G	Erdung des Netzteils	Erdung der Spannungsversorgung für RS-485-Differenzsignal

## Reinigungsverfahren



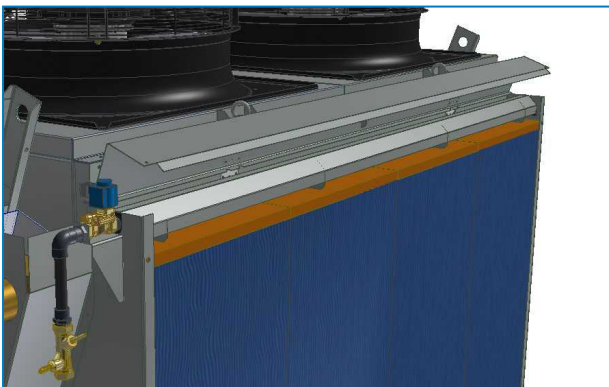
### VORSICHT

Teile aus rostfreiem Stahl können scharf sein.  
Gefahr von Schnittverletzungen durch tragen der Ordnungsgemässen Schutzausrüstung vermeiden!

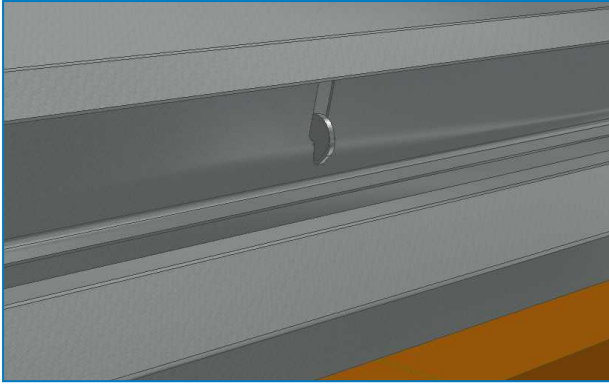
## WASSERVERTEILUNG VON DURCHLAUF-VORKÜHLERN

Das empfohlene Verfahren für die Reinigung des Wasserverteilers ist wie folgt:

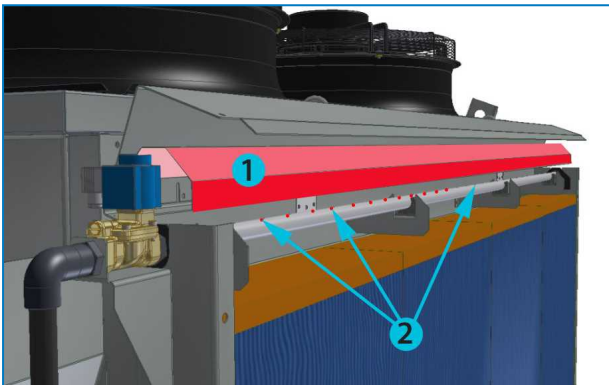
1. Öffnen Sie die Abdeckung des Vorkühlmediums mit Scharnier (entfernen Sie beim ersten Mal die Gewindeschrauben, mit denen die Abdeckung beim Transport befestigt ist).



Die Abdeckung kann mittels eines Hakens, der sich in der Mitte befindet, in der offenen Position befestigt werden.

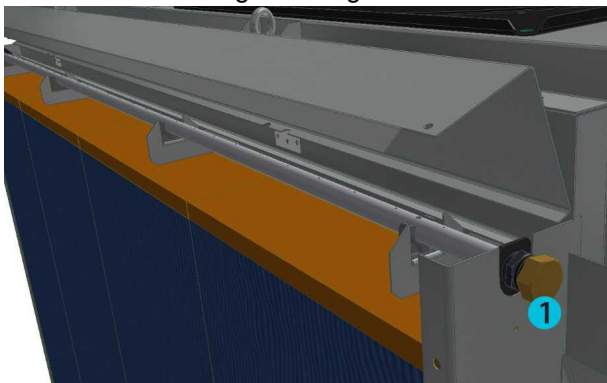


2. Heben Sie die Wasserablenkungsplatten an und entfernen Sie sie.



- 1. Wasserablenkungsplatten
- 2. Wasserlöcher

- 3. Aktivieren Sie das Vorkühlerwasser vom Wartungsmenü der digitalen Steuerung aus, um zu überprüfen, ob irgendwelche Löcher verstopft sind und gereinigt werden müssen. Wenn Wasser in regelmäßigen Intervallen aus dem Rohr spritzt (+/- 10 cm hoch), sind alle Löcher frei. Dies gilt auch für die beiden Ablauflöcher an den Enden des Verteilungsrohrs.
- 4. Schrauben Sie die Kappe am Ende des Rohrs ab, um eventuelle Fremdkörper herauszuspülen, die sich im Wasserverteilungsrohr angesammelt haben können.

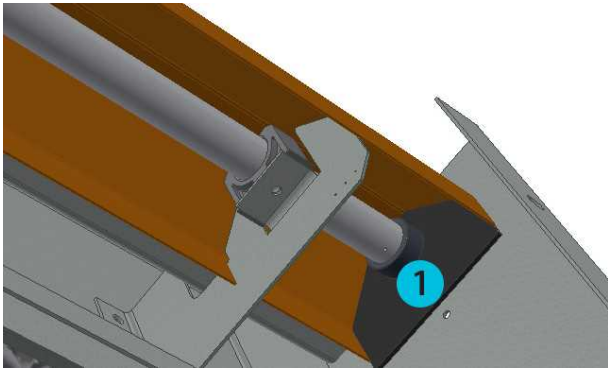


1. Kappe am Wasserverteilungsrohr

- 5. Stoppen Sie den Wasserfluss nach dem Spülen des Rohrs durch Beenden des Wartungsmenüs. Bringen Sie alles in umgekehrter Reihenfolge wieder an. Schließen Sie die Abdeckung, indem Sie den Befestigungshaken vorsichtig heben.



Achten Sie beim Wiedereinbau der Wasserablenkungsplatten darauf, die Gummis an der Seite so hineinzuschieben, dass sie für die richtige Abdichtung sorgen, wie im folgenden Bild dargestellt.



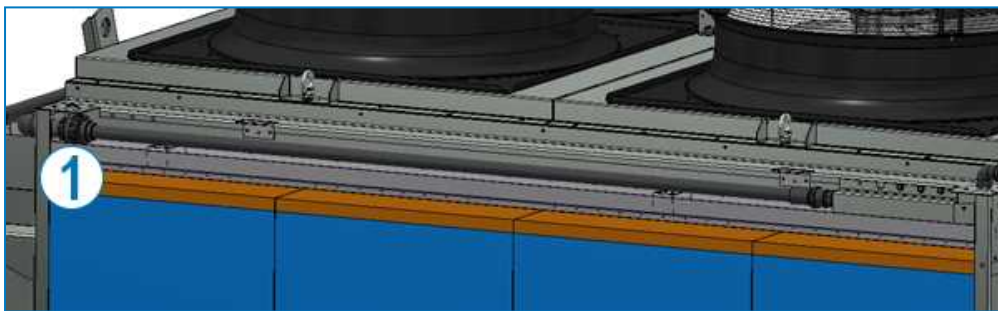
1. Gummis auf das Wasserverteilungsrohr schieben

## WASSERVERTEILUNG VON VORKÜHLERN, DIE MIT UMWÄLZUNGSPUMPE AUSGESTATTET SIND

Das Sieb an der Pumpe ist so dimensioniert, dass es Fremdkörper vom Wasserverteilungsauslass fern hält. Es könnte sich jedoch mit der Zeit etwas Schmutz ansammeln. Daher sollte der Wasserverteilungsauslass an der Oberseite als Präventivmaßnahme zweimal im Jahr gereinigt werden.

Das empfohlene Verfahren für die Reinigung des Wasserverteilers ist wie folgt:

1. Öffnen Sie die Abdeckung des Vorkühlmediums mit Scharnier (entfernen Sie beim ersten Mal die Gewindeschrauben, mit denen die Abdeckung beim Transport befestigt ist).



1. Dreiteilige Kupplung

2. Reinigen Sie das Rohrsystem bei Blockierungen durch Trennen der Gewindeendkappe.

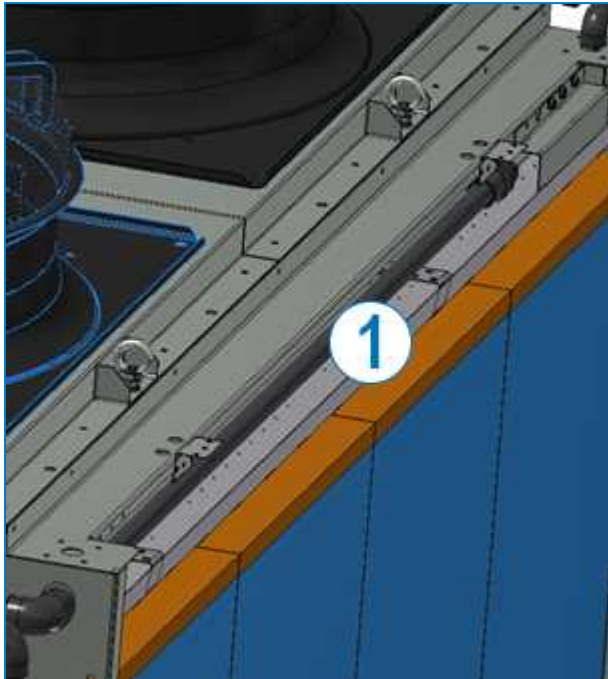


1. Gewindeendkappe



Wenn immer noch Blockierungen vorhanden sind, die einen Abfluss verhindern, können Sie das ganze Rohr durch Trennen der dreiteiligen Kupplung lösen.

3. Verwenden Sie ein sauberes Tuch, um Schmutz oder Fremdkörper vom Auslass zu entfernen.



1. Verteilungsablass

4. Bringen Sie nach dem Reinigen des Auslasses alles in umgekehrter Reihenfolge wieder an und schließen Sie die Abdeckung.

## **SIEB UND PUMPE VON VORKÜHLERN, DIE MIT UMWÄLZUNGSPUMPE AUSGESTATTET SIND**

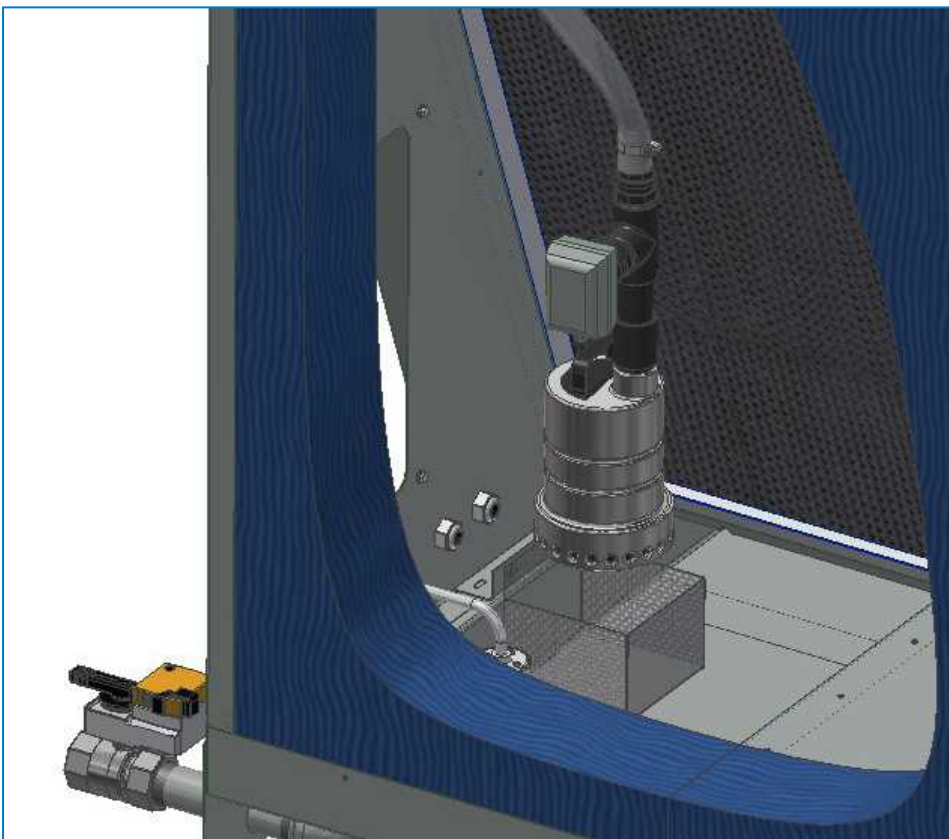
Sowohl die Pumpe als auch das Sieb können während des adiabatischen Betriebs gereinigt werden. Trennen Sie vor Durchführung irgendwelcher Wartungsarbeiten an den Pumpen zuerst den Strom zu den Pumpen in der Elektrokonzole. Der adiabatische Betrieb kann über das Wartungsmenü der Steuerung sichergestellt werden.

1. Lösen Sie die Knöpfe und entfernen Sie die Revisionstür (bei zwei Pumpen ist das Gerät mit zwei Revisionstüren ausgestattet).





2. Heben Sie die Pumpe aus dem Sieb und entfernen Sie sie über die Revisionstür.



3. Entfernen Sie die Schrauben, mit denen das Sieb in der Wanne befestigt ist, um dieses ebenfalls zu entfernen, um die Außenseite des Geräts zu reinigen.
4. Bauen Sie alles in umgekehrter Reihenfolge wieder ein.

# Adiabatisches Vorkühlmedium

## REINIGUNG

Die PLC sorgt für eine automatische regelmäßige Reinigung der Vorkühlmedien.  
Wenn die Medien zusätzliche manuelle Reinigung benötigen, kann ein Reinigungszyklus durch die PLC erzwungen werden.

## ENTFERNUNG UND AUSTAUSCH

Die erwartete Lebensdauer des Vorkühlmediums beträgt 5 bis 7 Jahre, falls grundlegende Hygienepraktiken und diese Betriebs- und Wartungsrichtlinien befolgt werden. Wenn eine erhöhte Anfälligkeit die Befeuchtungseffizienz und den Luftstrom verringert, sollte das Vorkühlmedium ausgetauscht werden. Neue adiabatische Vorkühlmedien erhalten Sie von Ihrer lokalen BAC-Vertretung.

Verfahren für das Entfernen/Austauschen des Mediums:

1. Überprüfen Sie, dass die Vorkühlmedien TROCKEN sind! Entfernen eines nassen Pads führt dazu, dass Fremdkörper in das Gerät fallen.
2. Obere Platte entfernen
3. Vorkühlmedium entfernen

Beginnen Sie zuerst in der Mitte und arbeiten Sie in Richtung Seiten.

Setzen Sie sie in umgekehrter Reihenfolge ein. Achten Sie darauf, dass die Vorkühlmedien auf den Trägern im Wassersammelauslass darunter richtig heruntergedrückt sind.



### VORSICHT

**Das Vorkühlmedium hat eine Vorderseite und eine Rückseite und muss in der richtigen Position eingesetzt werden, um eine vollständige Befeuchtung über die gesamte Tiefe des Mediums und maximale Effizienz zu gewährleisten. Die blaue Seite muss außen sein.**

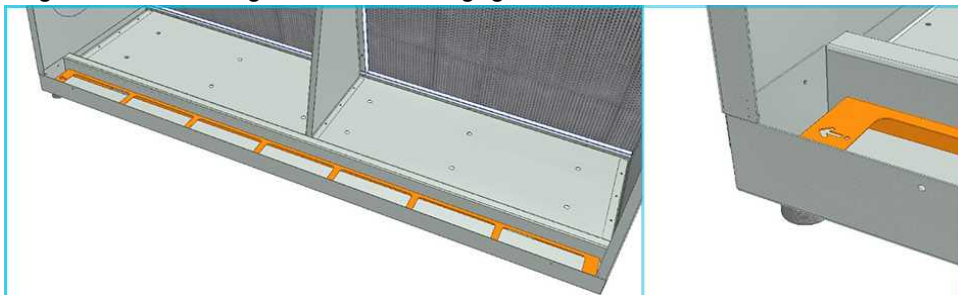
## WASSERSAMMELAUSLÄSSE UNTER DEN VORKÜHLMEDIEN

Das Wasser, das über die Vorkühlmedien geflossen und nicht verdampft ist, wird über einen Auslass gesammelt, der dieses Wasser entweder zu einem Ablauf (bei einem Durchlauf-Vorkühler) oder zu einer Wanne (bei einem Vorkühler mit Umwälzung) leitet.

Einmal im Jahr muss überprüft werden, dass der Auslass frei von Fremdkörpern ist und dass der Wasseraustritt frei von Hindernissen ist.

Dies kann durch Entfernen der Vorkühlmedien wie weiter oben beschrieben erfolgen.

Achten Sie beim Wiedereinsetzen des Vorkühlmediumträgers darauf, dass die Pfeile in Richtung Wasseraustritt zeigen, wie in den folgenden Bildern angegeben:





## TVFC UMFASSENDE WARTUNG

### Über die umfassende Wartung

Um maximale Effizienz und minimale Ausfallzeit Ihres Verdunstungskühlsystems sicherzustellen, sollte ein Programm für die präventive Wartung aufgestellt und ausgeführt werden.

Ihr lokalen BAC-Vertreter wird Sie bei der Einrichtung und Umsetzung eines solchen Programms unterstützen. Das präventive Wartungsprogramm muss nicht nur vermeiden, dass keine übermäßigen Ausfallzeiten unter unvorhergesehenen und unerwünschten Bedingungen auftreten, sondern auch gewährleisten, dass vom Werk zugelassene Ersatzteile verwendet werden, die passen und für ihren Zweck die volle Werksgarantie haben. Wenden Sie sich an Ihren lokalen BAC-Vertreter, um vom Werk zugelassene Teile zu bestellen. Geben Sie bei der Bestellung von Teilen die Seriennummer des Geräts an.

### Längere Lagerung im Freien

Sollten die Geräte einen Monat (Haltbarkeit) oder länger im Freien oder bei rauer Witterung gelagert werden, müssen durch den Aufsteller bestimmte Maßnahmen ergriffen werden, damit das Gerät seinen Zustand „wie geliefert“ behält. Diese Maßnahmen umfassen u. a.:

- Drehen der Lüfter ein Mal im Monat um mindestens 10 Umdrehungen.
- Drehen der Motorwelle aller an den Geräten eingebauten Motoren einmal pro Monat um mindestens 10 Umdrehungen. Dies gilt auch für den Pumpenmotor.
- Hinzufügen von Trocknungsmitteln im Inneren des Bedienfelds, um Feuchtigkeit zu absorbieren.
- Offenhalten der Abläufe an den Kaltwasserbecken
- Stellen Sie sicher, dass das Gerät auf einer ebenen Fläche und frei von Umgebungsvibrationen gelagert wird/werden.
- Sicherstellung, dass die Heißwasserbecken abgedeckt sind.
- Entfernen und Aufbewahren der Lüfterriemen und Zugangstühdichtungen
- Ersetzen des alten Lagerschmierfetts durch neues Schmierfett zu Beginn des Lagerzeitraums und Wiederholung vor der Inbetriebnahme.
- Schutz aller Komponenten aus schwarzem Stahl mit RUST VETO oder einem gleichwertigen Korrosionsschutzmittel.
- Motoren sollten nach Möglichkeit ausgebaut und innen gelagert werden. Wenn eine Lagerung in geschlossenen Räumen nicht möglich ist, müssen die Motoren mit einer Plane abgedeckt werden (kein Plastik verwenden). Diese Abdeckung sollte bis unter den Motor reichen und gesichert sein; sie sollte den Motor jedoch nicht fest umschließen. Dadurch kann der eingeschlossene Luftraum atmen und die Bildung von Kondenswasser wird minimiert. Außerdem ist darauf zu achten, dass der Motor vor Überschwemmungen oder schädlichen chemischen Dämpfen geschützt ist. BAC-Motoren sind Standardmotoren, die für die Lagerung bei Umgebungstemperaturen von -25°C bis 40°C ausgelegt sind. Längere Zeiträume, die unter oder über diesen Bedingungen liegen, können die Komponenten des Motors beeinträchtigen und zu Fehlfunktionen oder vorzeitigem Ausfall führen.
- Rohrbündel müssen leer und verschlossen sein.
- Vermeiden Sie kalte Temperaturen.
- Vermeiden Sie Kondensation.



- Prüfen Sie die Batterie der Steuerung.  
Eine vollständige Anleitung erhalten Sie von Ihrer lokalen BAC-Vertretung.

## Der Service-Experte für BAC-Geräte

Wir bieten maßgeschneiderte Dienstleistungen und Lösungen für BAC-Kühltürme und -Anlagen.

- Original-Ersatzteile und Füllung - für einen effizienten, sicheren und ganzjährig zuverlässigen Betrieb.
- Servicelösungen - vorbeugende Wartung, Reparaturen, Überholungen, Reinigung und Desinfektion für einen zuverlässigen, störungsfreien Betrieb.
- Upgrades und neue Technologien - sparen Sie Energie und verbessern Sie die Wartung durch Upgrades Ihres Systems.
- Lösungen für die Wasseraufbereitung - Geräte zur Bekämpfung von Korrosionsablagerungen und der Vermehrung von Bakterien.

Weitere Einzelheiten können bei der zuständigen BAC Vertretung gefragt werden oder auf [www.BACservice.eu](http://www.BACservice.eu)

## Weitere Informationen

### REFERENZLITERATUR

- Eurovent 9-5 (6) Recommended Code of Practice to keep your Cooling System efficient and safe. Eurovent/Cecomaf, 2002, 30p.
- Guide des Bonnes Pratiques, Legionella et Tours Aéroréfrigérantes. Ministères de l'Emploi et de la Solidarité, Ministère de l'Economie des Finances et de l'Industrie, Ministère de l'Environnement, Juin 2001, 54p.
- Voorkom Legionellose. Ministerie van de Vlaamse Gemeenschap. Dezember 2002, 77p.
- Legionnaires' Disease. The Control of Legionella Bacteria in Water Systems. Health & Safety Commission. 2000, 62p.
- Hygienische Anforderungen an raumluftechnische Anlagen. VDI 6022.

### INTERESSANTE WEBSITES

Baltimore Aircoil Company	<a href="http://www.BaltimoreAircoil.com">www.BaltimoreAircoil.com</a>
BAC Service website	<a href="http://www.BACservice.eu">www.BACservice.eu</a>
Eurovent	<a href="http://www.eurovent-certification.com">www.eurovent-certification.com</a>
European Working Group on Legionella Infections (EWGLI)	<a href="http://EWGLI">EWGLI</a>
ASHRAE	<a href="http://www.ashrae.org">www.ashrae.org</a>
Uniclimate	<a href="http://www.uniclimate.fr">www.uniclimate.fr</a>
Association des Ingénieurs et techniciens en Climatique, Ventilation et Froid	<a href="http://www.aicvf.org">www.aicvf.org</a>
Health and Safety Executive	<a href="http://www.hse.gov.uk">www.hse.gov.uk</a>

### ORIGINALDOKUMENTATION



Dieses Handbuch wurde ursprünglich in Englisch verfasst. Übersetzungen werden Ihnen als Dienstleistung geliefert. Bei Diskrepanzen hat der englische Originaltext Vorrang vor der Übersetzung.



A series of horizontal dotted lines spanning the width of the page, providing a template for handwritten notes or a checklist.



A series of horizontal dotted lines for writing, spanning the width of the page.



A series of horizontal dotted lines spanning the width of the page, providing a template for writing or drawing.







A series of horizontal dotted lines for writing, spanning the width of the page.



A series of horizontal dotted lines spanning the width of the page, providing a template for writing or data entry.





A series of horizontal dotted lines spanning the width of the page, intended for handwritten notes or data entry.

KÜHLTÜRME

---

KÜHLTÜRME MIT GESCHLOSSENEM KREISLAUF

---

EISSPEICHERUNG

---

VERDUNSTUNGSVERFLÜSSIGER

---

HYBRIDPRODUKTE

---

TEILE, GERÄTE UND SERVICES

BLUE by nature  
GREEN at heart



[www.BaltimoreAircoil.com](http://www.BaltimoreAircoil.com)

[Europe@BaltimoreAircoil.com](mailto:Europe@BaltimoreAircoil.com)

Den für Sie zuständigen Vertriebspartner finden Sie auf unserer Website.

Industriepark - Zone A, B-2220 Heist-op-den-Berg, Belgium

© Baltimore Aircoil International nv