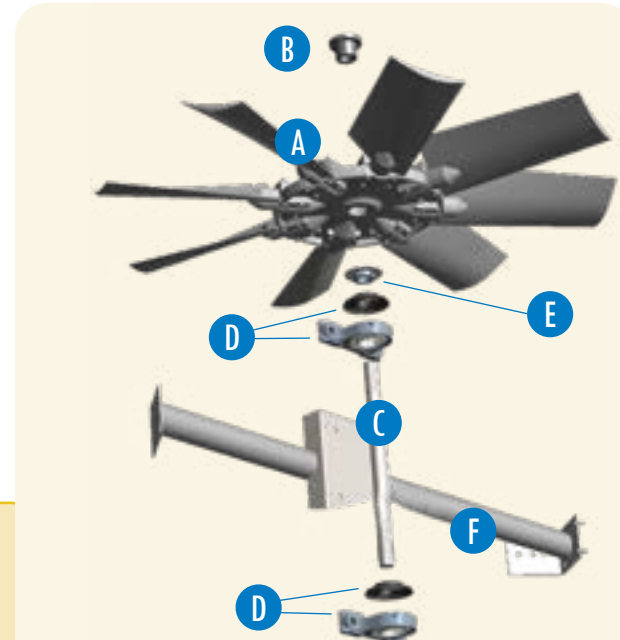
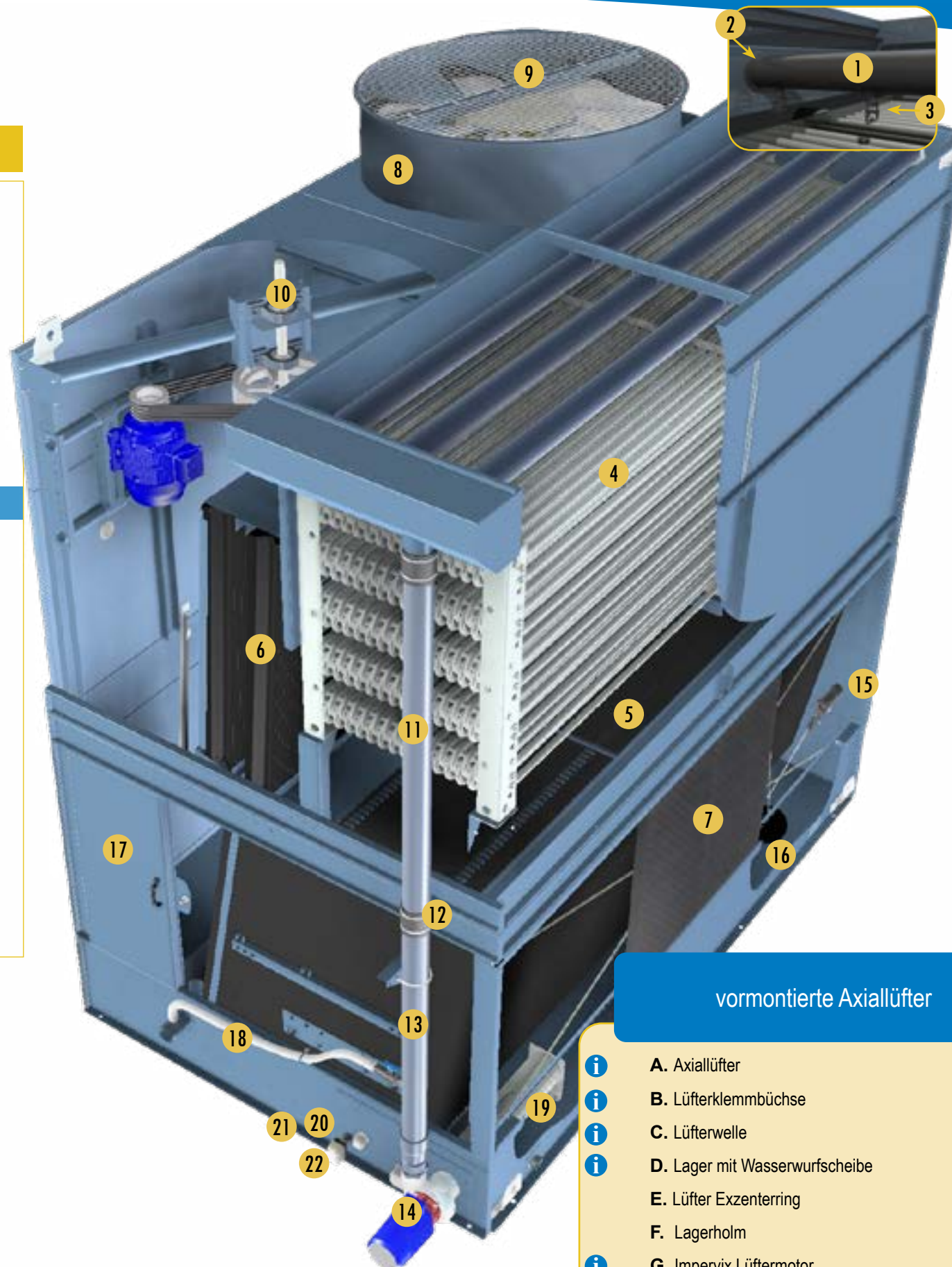




Füllkörper-, Gehäuse- und Wannensektion

- i** 1. Sprüharme
- i** 2. Sprührohrdichtung
- i** 3. Sprühdüse & Düsendichtungen
- i** 4. Rohrbündel
- i** 5. Füllkörper mit integrierten Tropfenabscheider
- i** 6. Tropfenabscheider
- i** 7. Lufteintritts-Schutzelemente
- i** 8. Lüfter Zylinder
- i** 9. Schutzgitter
- i** 10. vormontierte Axiallüfter (siehe Detailzeichnung)
- i** 11. obere Pumpenleitung
- i** 12. Schlauch & Klammern
- i** 13. untere Pumpenleitung
- i** 14. Sprühpumpe
mit Gehäuse ohne Gehäuse Dichtsatz
- i** 15. Nachspeiseventil
- i** 16. Schwimmerkugel
- i** 17. Zugangstür
- i** 18. Abschlämzung mit Handventil
- i** 19. Wannensieb
- i** 20. Heizstab
- i** 21. Trockengehschutz / Wassermangelschalter
- i** 22. Thermostat Wannenheizung



vormontierte Axiallüfter

- i** A. Axiallüfter
- i** B. Lüfterklemmbüchse
- i** C. Lüfterwelle
- i** D. Lager mit Wasserwurfscheibe
- i** E. Lüfter Exzenterring
- i** F. Lagerholm
- i** G. Impervix Lüftermotor
- i** H. Antriebs-Set
Motorantriebsscheibe & Klemmbüchse
Lüfterriemenscheibe aus Aluminium & Klemmbüchse
Riemenset



Anzahl variieren nach Geräte-typ.

Kundenkontakt

Name _____
 Unternehmen _____
 Telefon _____
 Email _____
 Geräte-Typ _____
 Seriennummer _____



Ihr BAC Kontakt

Name _____
 Telefon _____
 Email _____

Dies ist keine offizielle Bestellformular.

Ersatzteile für Verdunstungsverflüssiger

