



**BALTIMORE
AIRCOIL COMPANY**



PCE Condenseurs évaporatifs

INSTRUCTIONS DE MANUTENTION ET D'INSTALLATION





A propos de manutention et d'installation

Procéder à la manutention et l'installation de l'équipement BAC comme indiqué dans ce bulletin.

Passer soigneusement en revue ces procédures avant de procéder à la manutention et à l'utilisation afin de familiariser le personnel avec les procédures à suivre et de s'assurer que tout l'équipement nécessaire sera disponible sur le lieu de travail.

S'assurer de disposer d'une copie du schéma certifié de l'appareil afin de pouvoir s'y reporter. En l'absence de copie de ce schéma ou en cas de besoin d'informations complémentaires sur cet appareil, contacter le représentant BAC local. Son nom et numéro de téléphone figurent sur www.BaltimoreAircoil.com. Le type de modèle et le numéro de série de l'équipement sont indiqués sur la plaque de l'appareil.

Programme de maintenance et de surveillance recommandé

Contrôles et réglages	Mise en service	Hebdomadaire	Mensuelle	Trimestrielle	Tous les 6 mois	Annuelle	Arrêt
Bassin d'eau froide et tamis	X			X			
Niveau de fonctionnement et appoint d'eau	X		X				
Purge de déconcentration	X		X				
Dispositif thermoplongeur	X				X		
Tension de la courroie	X		X				
Alignement de l'entraînement	X					X	
Système d'entraînement	X				X		
Bague de serrage	X						
Rotation du ou des ventilateurs/de la ou des pompes	X						
Tension et courant des moteurs	X			X			
Bruits et/ou vibrations inhabituels	X		X				

Inspection et surveillance	Mise en service	Hebdomadaire	Mensuelle	Trimestrielle	Tous les 6 mois	Annuelle	Arrêt
État général	X		X				
Section d'échange et éliminateurs de gouttelettes	X				X		
Défecteurs d'entrée d'air à 3 fonctions	X			X			

Inspection et surveillance	Mise en service	Hebdomadaire	Mensuelle	Trimestrielle	Tous les 6 mois	Annuelle	Arrêt
Distribution d'eau	X				X		
Arbre de ventilateur et ventilateur axial	X			X			
Moteur de ventilateur	X			X			
Pompe de pulvérisation	X			X			
Dispositif électrique de régulation du niveau d'eau (en option)	X				X		
Interrupteurs de niveau ou alarme				x			
Test TAB (avec plaques d'immersion)	X	X					
Qualité de l'eau de circulation	X		X				
Vue d'ensemble du système	X					X	
Tenue de registre	par événement						

Lubrification	Mise en service	Hebdomadaire	Mensuelle	Trimestrielle	Tous les 6 mois	Annuelle	Arrêt
Paliers d'arbres de ventilateurs	X			X			X
Paliers de moteur*	X				X		
Assise moteur réglable	X				X		X
Boulons pour charnières et portes d'accès						X	

* Uniquement pour les moteurs équipés de graisseurs ayant un châssis de taille > 200L (> 30 kW)

Procédures de nettoyage	Mise en service	Hebdomadaire	Mensuelle	Trimestrielle	Tous les 6 mois	Annuelle	Arrêt
Nettoyage mécanique	X					X	X
Désinfection**	(X)					(X)	(X)
Vidange du bassin et pompe							X

** selon les règlements et usages appliqués

Notes

1. L'équipement de traitement d'eau et l'équipement auxiliaire intégré dans le système de pré-refroidissement peuvent nécessiter des ajouts au tableau ci-dessus. Contacter les fournisseurs pour les actions recommandées et leur fréquence.
2. Les intervalles de maintenance recommandés concernent les installations typiques. La fréquence de la maintenance pourra varier selon les conditions environnementales.
3. En cas de fonctionnement à une température ambiante inférieure à 0°C, inspecter plus souvent l'appareil (voir Fonctionnement par temps froid dans les instructions d'utilisation et de maintenance appropriées).
4. Pour les appareils à entraînement par courroie, re-régler la tension des courroies neuves après les 24 premières heures de fonctionnement, puis tous les mois.



Table des matières

INSTRUCTIONS DE MANUTENTION ET D'INSTALLATION

3	Généralités	5
	A propos de la conception et des pratiques à appliquer	5
	Transport	5
	Inspection avant la manutention	5
	Poids de l'appareil	7
	Ancrage	8
	Mise à niveau	8
	Connexions électriques	8
	Connexion de la tuyauterie	8
	Raccordements aux batteries	8
	Conditions de purge requises	9
	Protection contre le gel	10
	Installation de la ligne de purge	10
	Mesures de sécurité	10
	Surfaces non accessibles	12
	Modifications par des tiers	12
	Garantie	12
4	Manutention	13
	Remarques générales	13
	Méthode de manutention module de recueil de l'eau	18
	Méthode de manutention module de transfert de chaleur	19
	Méthode de manutention module de ventilation	19
	Méthode de manutention batterie ailetée au refoulement	19
	Méthode de manutention atténuateur de refoulement	20
5	Assemblage des sections	21
	Méthode d'étanchéité	21
	Installation support du moteur externe	23
	Installation du moteur externe	24
6	Accessoires optionnels	27
	Général	27
	Trappe de nettoyage	28
	Connexion dans le fond en option	29
7	Inspection avant la mise en service	30
	Généralités	30
8	Assistance spécifique et informations complémentaires	31
	L'expert en services pour l'équipement BAC	31
	Plus d'informations	31

A propos de la conception et des pratiques à appliquer

Ce bulletin se réfère uniquement à l'assemblage de l'unité. Afin de garantir un fonctionnement correct, une intégration adéquate de l'unité au sein de l'installation globale est obligatoire. Pour connaître les bonnes pratiques techniques et de mise en œuvre en matière de disposition, de nivellement, de raccordement des tuyauteries, etc., consultez notre site Web à l'adresse suivante:

<http://www.baltimoreaircoil.eu/knowledge-center/application-information>.

Transport

L'équipement de refroidissement BAC est assemblé en usine pour assurer une qualité uniforme et un assemblage sur site minimum.

Tous les appareils sont expédiés en standard en trois sections.

Si des atténuateurs acoustiques au refoulement et/ou une ou des batterie(s) ailetée(s) au refoulement sont incluses dans la commande, la ou les section(s) sont expédiées séparément pour une manutention sur site.

Pour les dimensions et les poids d'un appareil ou d'une section spécifiques, voir le schéma certifié.



ATTENTION

Ne couvrez pas les appareils avec des éliminateurs en PVC ou la surface de ruissellement avec une bâche en plastique. L'augmentation de température provoquée par la rayonnement solaire risquerait de déformer la surface de ruissellement ou les éliminateurs.

Inspection avant la manutention

Lorsque l'appareil est livré sur le lieu de travail, le vérifier soigneusement pour s'assurer que tous les éléments nécessaires sont arrivés et ne présentent aucun dommage dû à l'expédition avant de signer le connaissance.

Inspecter les pièces suivantes.

- Poulies et courroies
- Paliers
- Supports de paliers
- Moteur(s) de ventilateur(s)
- Grille(s) de ventilateur
- Ventilateur(s) et arbre(s) de ventilateurs
- Batteries
- Système de distribution d'eau
- Tamis



- Ensemble vanne à flotteur
- Pompes de pulvérisation
- Éliminateurs
- Déflecteurs d'entrée d'air à 3 fonctions
- Surfaces intérieures/extérieures
- Composants divers

Une enveloppe contenant une check-list se trouve dans la caisse en bois sans clous ou le container en plastique situé dans la section inférieure. Pour des raisons de sécurité, il est possible que les portes/panneaux d'accès soient fermés par des boulons. Le tableau ci-dessous indique la clé nécessaire pour les ouvrir.

Clé nécessaire pour ouvrir la porte d'accès

17 mm

Clés nécessaires pour ouvrir la porte d'accès des appareils

La caisse en bois sans clous ou le container en plastique contient également des composants divers tels que joints d'étanchéité, visserie et accessoires.

À des températures inférieures à -10°C , le joint d'étanchéité au butyl pourrait perdre de sa souplesse. Nous recommandons de conserver le joint d'étanchéité dans une pièce chauffée avant de l'utiliser durant la manutention à des températures inférieures à zéro.



ATTENTION

S'assurer d'enlever tous les composants divers installés dans le bassin avant d'assembler l'appareil.

Si la visserie est située dans un conteneur en plastique, elle est disposée dans le module d'eau froide (section inférieure) et fixée à un oreille de levage.



Emplacement de la visserie

Si la visserie est livrée dans une caisse en bois, elle est fixée à l'aide de sangles à la partie inférieure de la pompe.



Emplacement de la visserie

Poids de l'appareil

Avant de procéder à la manutention d'un équipement BAC, vérifier le poids de chaque section sur le schéma certifié de l'appareil.



Ces poids sont fournis à **titre indicatif** et doivent être confirmés en pesant **avant le levage** si la capacité de levage disponible offre peu de marge de sécurité.



ATTENTION

Avant de procéder au levage, s'assurer que le bassin ou l'appareil ne contiennent ni eau, ni neige, ni débris. Ce type d'accumulation augmentera considérablement le poids de levage de l'équipement.

Pour les chariots élévateurs à fourche allongeable ou en cas de risques, il est recommandé d'utiliser les appareils de levage avec des câbles de sécurité placés sous l'appareil.

Ancrage

Bien ancrer l'appareil en place

Voir les détails sur le support recommandé figurant sur le schéma certifié pour l'emplacement des trous de montage. Les boulons d'ancrage doivent être fournis par des tiers.

Des trous adaptés aux boulons de 20 mm sont prévus dans la bride de base de la section inférieure pour ancrer l'appareil aux poutrelles de support.

Mise à niveau

Mettre l'appareil de niveau pour qu'il fonctionne bien et pour faciliter la pose de la tuyauterie.

Connexions électriques

Les appareils sont livrés avec un certain nombre de composants électriques devant être connectés après le montage. Pour l'ensemble des composants électriques, reportez-vous aux schémas de câblage spécifiques inclus dans la formule de dépôt.

Connexion de la tuyauterie

Toute la tuyauterie extérieure de l'équipement de refroidissement BAC doit être supportée séparément.

Si l'équipement est installé sur des rails ou des ressorts antivibratoires, la tuyauterie doit contenir des compensateurs pour éliminer les vibrations transmises par la tuyauterie extérieure.

Le dimensionnement de la tuyauterie d'aspiration doit être conforme aux bonnes pratiques; les débits plus importants nécessiteront virtuellement des diamètres de tuyaux supérieurs à la connexion de sortie. Dans ce cas, il convient d'installer des adaptateurs.

Raccordements aux batteries

Les batteries galvanisées à chaud et en acier inoxydable des condenseurs BAC sont remplies en usine d'un gaz inerte basse pression avant expédition pour garantir une protection interne optimale contre la corrosion. Il est recommandé de vérifier la surpression tous les six mois (reliez un manomètre à la valve).

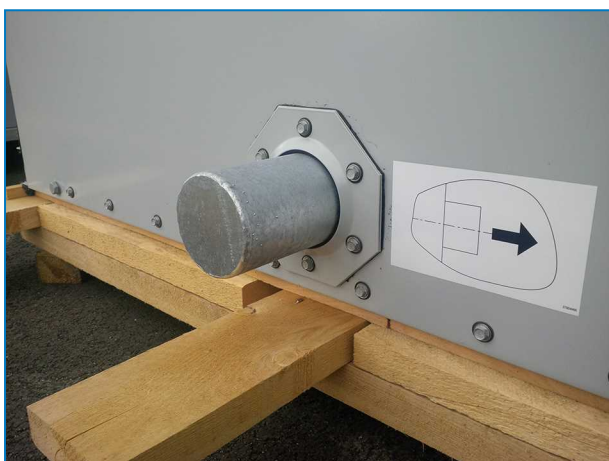
Sur site, la pression dans la batterie doit être évacuée. Enlevez d'abord la prise avant d'ouvrir la vanne de détente.

En cas de raccords filetés, nettoyez le filetage avant de les monter sur la tuyauterie.

Les raccords non filetés doivent être biseautés sur site avant d'être soudés.



Raccord de batterie supérieure avec soupape de décharge sur les condenseurs.



Raccord de batterie inférieure fermé sur les condenseurs évaporatifs.



ATTENTION

La batterie n'étant plus protégée par le gaz inerte, des mesures anticorrosion appropriées doivent être prises sur site.

Conditions de purge requises

L'installateur des condenseurs BAC doit assurer une purge d'air correcte du système avant son fonctionnement. L'air aspiré peut empêcher la vidange du réfrigérant et réduire la capacité de condensation, ce qui se soldera par des pressions de fonctionnement supérieures à la pression de conception.

Tous les raccords (installés par des tiers) ne doivent pas présenter de fuites et doivent être testés en conséquence.

Pour s'assurer de l'absence de gaz non condensables dans le système, suivre les instructions figurant dans le BAC Manuel d'Applications - Edition EU (<https://www.baltimoreaircoil.eu/en/downloads/pdf-Application-Handbook-EU-Edition>), Section "Condenser Engineering Guidelines".



Protection contre le gel

Protéger ces produits contre les dommages et/ou l'efficacité réduite dû au gel éventuel, et ce par des modes mécaniques ou de fonctionnement. Veuillez contacter votre représentant BAC local pour connaître les alternatives de protection recommandées.

Installation de la ligne de purge

Sur les appareils à bassin séparé, installez une ligne de purge avec vanne entre la colonne verticale au refoulement de la pompe de circulation du système et la vidange. Installez la ligne de purge dans une portion de tuyauterie de la colonne verticale qui effectue la vidange lorsque la pompe est à l'arrêt.

Condenseurs évaporatifs qui sont fournis avec une pompe de circulation installée en usine comprennent une ligne de purge avec vanne.

La vanne de purge doit toujours être ouverte lorsque l'appareil est en marche à moins que le débit de purge ne soit automatiquement contrôlé par un système de traitement d'eau.

Mesures de sécurité

Tous les composants électriques, mécaniques et mobiles constituent un danger potentiel, notamment pour les personnes qui ne connaissent pas leur fonction, construction et fonctionnement. Par conséquent, des mesures de sécurité adéquates (dont, au besoin, l'utilisation de barrières de protection) doivent être prises avec cet équipement, tant pour sauvegarder la sécurité du public (mineurs compris) que pour éviter d'endommager l'équipement, les systèmes qui lui sont associés et les locaux.

En cas de doute sur la sécurité et les procédures correctes de manutention, d'installation, d'utilisation ou de maintenance, demander conseil au fabricant de l'équipement ou à son représentant.

Lorsque vous travaillez sur l'équipement en fonctionnement, n'oubliez pas que certaines pièces peuvent être extrêmement chaudes. Toute opération effectuée à hauteur élevée doit faire l'objet d'une attention particulière pour éviter les accidents.

PERSONNEL AUTORISÉ

L'utilisation, la maintenance et la réparation de cet équipement ne peuvent être réalisés que par un personnel autorisé et qualifié. Ce personnel doit parfaitement connaître l'équipement, les systèmes et commandes qui lui sont associés et les procédures décrites dans ce document et autres manuels. Utilisez correctement les équipements personnels de protection ainsi que les procédures et outils appropriés pour la manutention, le levage, l'installation, l'utilisation, la maintenance et la réparation de cet équipement afin d'éviter des blessures corporelles et/ou des dommages matériels. Le personnel doit utiliser des équipements personnels de protection lorsque cela est nécessaire (gants, bouchons d'oreilles, etc.).

SÉCURITÉ MÉCANIQUE

La sécurité mécanique de l'équipement est conforme aux exigences de la Directive Européenne pour les machines. Les conditions du site pourraient nécessiter l'installation d'éléments tels que grilles de fond, échelles, crinolines, escaliers, plates-formes d'accès, mains courantes et garde-pieds pour la sécurité et le confort du personnel de service et de maintenance.

Ne jamais utiliser cet équipement si les grilles de protection des ventilateurs, les panneaux et portes d'accès ne sont pas en place et correctement fixés.

En cas d'utilisation de l'équipement avec un dispositif de variation de vitesse du ventilateur, prendre des mesures pour éviter de l'utiliser pendant ou à l'approche de la « vitesse critique » de rotation du ventilateur.

Pour plus d'informations, consulter le représentant BAC local.

SÉCURITÉ ÉLECTRIQUE

Tous les composants électriques associés à cet équipement doivent être installés avec un sectionneur. En cas de composants multiples, ceux-ci peuvent être installés après un seul sectionneur, mais plusieurs sectionneurs ou une combinaison de ceux-ci sont également autorisés.

Ne jamais effectuer de travaux d'entretien sur ou près des composants électriques sans avoir pris les mesures nécessaires. Ces dernières consistent à, mais sans s'y limiter :

- Isoler électriquement le composant
- Verrouiller l'interrupteur d'isolation afin d'empêcher un redémarrage involontaire
- Mesurer qu'aucune tension électrique n'est présente
- Si certaines parties de l'installation restent sous tension, s'assurer de bien les délimiter afin d'éviter toute

Les bornes et connexions de moteur de ventilateur peuvent présenter une tension résiduelle après l'arrêt de l'appareil. Après mise hors tension de tous les pôles, attendre cinq minutes avant d'ouvrir l'armoire à bornes des moteurs.

LEVAGE



ATTENTION

La non-utilisation des points de levage indiqués peut entraîner la chute d'une charge et occasionner des blessures, la mort et/ou des dommages matériels. Les levages doivent être effectués par personnel de manutention qualifié conformément aux instructions de manutention de BAC et aux pratiques de levage généralement acceptées. Des câbles de sécurité d'appoint peuvent être nécessaires si les conditions du levage en justifient l'utilisation, comme déterminé par l'entrepreneur de levage.

EMPLACEMENT

Tout l'équipement de refroidissement doit être placé le plus loin possible d'espaces occupés, de fenêtres ouvertes ou de prises d'air.



ATTENTION

Each unit should be located and positioned to prevent the introduction of discharge air into the ventilation systems of the building on which the unit is located or those of adjacent buildings.



Pour des recommandations détaillées sur la disposition de l'équipement BAC, voir l'édition européenne du Manuel des applications BAC, le site Web de BAC : www.baltimoreaircoil.eu ou contacter le représentant BAC local pour les alternatives de protection recommandées.

RÉGLEMENTATIONS LOCALES

L'installation et l'utilisation de l'équipement de refroidissement sont soumises à la réglementation locale - établissement d'une analyse des risques, par exemple. S'assurer que les conditions réglementaires sont respectées.



Surfaces non accessibles

L'accès à tout composant ainsi que leur maintenance doivent être effectués conformément à l'ensemble des législations et règlements applicables. Si les moyens d'accès appropriés et requis ne sont pas présents, des structures temporaires doivent être prévues. En aucun cas, on ne peut utiliser des parties de l'appareil qui ne sont pas conçues pour être un moyen d'accès, à moins que des mesures ne soient prises pour atténuer les risques possibles.

Modifications par des tiers

Chaque fois que des modifications ou des changements sont apportés par des tiers à l'équipement BAC sans l'autorisation écrite de BAC, la tierce partie qui a effectué ces modifications devient responsable de toutes les conséquences de celles-ci et BAC décline toute responsabilité concernant ce produit.

Garantie

La société BAC garantit que tous ses produits sont exempts de défauts de fabrication au niveau des matériaux et de la main d'œuvre, et ce, pendant une période de 24 mois à compter de la date d'expédition. Si un tel défaut devait toutefois être présent, la société BAC effectuera les réparations nécessaires ou procédera au remplacement du produit. Pour plus de détails, voir les limitations de garantie applicables et en vigueur au moment de l'achat de ces produits. Vous trouverez les conditions générales de vente au dos de l'accusé de réception de votre commande et de votre facture.

Remarques générales



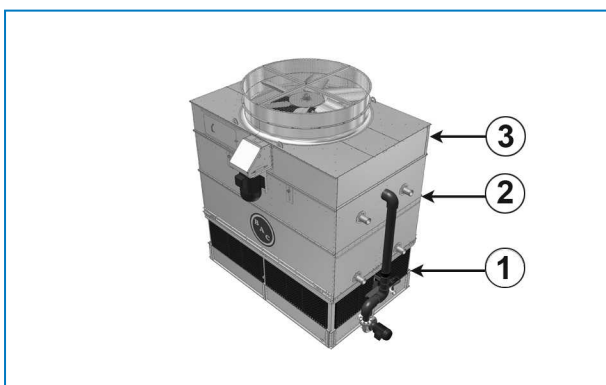
ATTENTION

Avant de procéder au levage, s'assurer que le bassin ou l'appareil ne contiennent ni eau, ni neige, ni débris. Ce type d'accumulation augmentera considérablement le poids de levage de l'équipement.



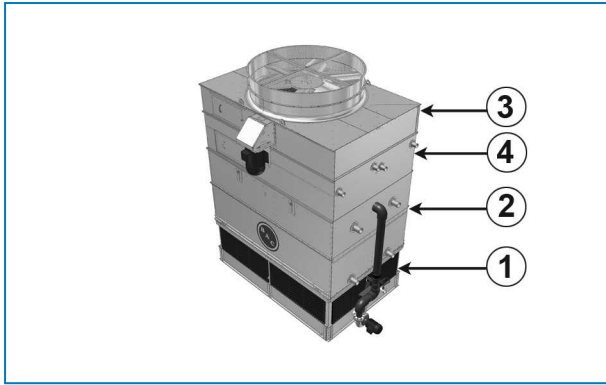
ATTENTION

Lors de l'installation de l'appareil, toutes les pièces métalliques créées par le perçage, la fixation de vis autotaraudeuses, le meulage, la soudure ou d'autres travaux mécaniques doivent être retirées de l'appareil. S'ils restent sur l'appareil (généralement sur les brides à double rupture), cela peut entraîner de la corrosion et éventuellement endommager le revêtement.



Sections des appareils standard

1. Module de recueil de l'eau
2. Module de transfert de chaleur
3. Module de ventilation



Appareil avec batterie ailetée au reflux

1. Module de recueil de l'eau
2. Module de transfert de chaleur
3. Module de ventilation
4. Batterie ailetée au reflux

1. Éliminer toutes les protections en bois des brides horizontales supérieures de la section inférieure. Nettoyer les brides pour éliminer la poussière, la saleté ou l'humidité éventuellement accumulées durant le transport et le stockage.
2. À moins qu'il ne soit expédié complètement assemblé, l'appareil doit être manipulé une section à la fois.
3. Si la livraison comporte plusieurs sections, ne pas assembler avant le levage étant donné que les anneaux de levage fournis ne sont pas conçus pour supporter le poids de l'ensemble.
4. Utiliser des entretoises de la largeur totale de la section entre les câbles de levage pour éviter d'endommager la section. Pour les chariots élévateurs à fourche allongeable ou en cas de risques, il est recommandé d'utiliser des appareils de levage avec des câbles de sécurité placés sous l'appareil.
5. La méthode de manutention adéquate est la suivante :



ATTENTION

Pour les appareils de 2,2 m et 2,4 m de large, la chaise moteur est expédiée séparément pour installation sur site et doit être retirée du module de recueil de l'eau où elle est stockée pour un transport sécurisé.

- Commencer par lever le module de recueil de l'eau en place (pas de joint d'étanchéité nécessaire).
- Levez ensuite le module de transfert de chaleur en place et appliquez un joint en mousse sur la bride supérieure où la section suivante sera positionnée. Retirez les anneaux de levage amovibles avant d'installer la section suivante. Réutilisez la visserie pour obturer les trous.
- Si elle figure dans la commande, lever la batterie ailetée au reflux en place et remonter les œillets de levage tournés à 180°. Appliquer un joint en mousse sur la bride supérieure à l'emplacement de la section suivante.
- Lever ensuite le module de ventilation en place.
- Lever la chaise moteur en place à côté de la porte d'accès du module de ventilation et la fixer. (Seulement pour les appareils de 2,2 m et 2,4 m de large.) Pour des informations détaillées, voir « Installation du moteur externe » sur la page 24.

- Il est également possible d'installer la chaise moteur sur le module de ventilation AVANT le levage et de lever ensuite cet assemblage en une pièce (module de ventilation + moteur). Toutefois, pendant l'installation de la chaise moteur, le module de ventilation ne peut reposer sur le sol. Des courroies peuvent également être installées et tendues à cet instant.
 - S'il figure dans la commande, lever l'atténuateur de refoulement en place.
6. Si, pour des raisons liées au transport, les tuyauteries (de pompe) des produits à batterie sont divisées, les tuyauteries doivent être assemblées sur site au moyen d'un raccord flexible (généralement un manchon ou un accouplement en caoutchouc).
 7. Toutes les sections sont dotées d'anneaux de levage. Les tableaux ci-dessous indiquent la meilleure méthode de manutention de chaque section d'un appareil.

Pour un complément d'information, voir plus loin dans ce manuel au chapitre : "Rigging" on page 1

N° de modèle	Sections de l'appareil	Manutention Méthode	Min. Collecteur bar Longueur (mm)	Min. Hauteur "H" (mm)	Atténuateur de refoulement	
					Manutention Méthode	Min. Hauteur "H" (mm)
PCE-155, 135 à 144, PCE148, 159,160, 169	Module de recueil de l'eau	A	2800	4300	F	2000
	Module de transfert de chaleur	C	2300	2700		
	Module de ventilation	D	2300	3000		
PCE128, 145, 147, 156, 158, 162, 172, 185	Module de recueil de l'eau	A	2800	4300	F	2000
	Module de transfert de chaleur	C	2500	2700		
	Module de ventilation	D	2500	3700		
PCE163, 178, 180, 190, 193, 197, 210, 212, 227	Module de recueil de l'eau	A	3700	4300	F	2000
	Module de transfert de chaleur	C	2500	2700		
	Module de ventilation	D	2500	3700		
PCE177, 189, 194, PCE199 à 108, CE211. PCE217 à 226, PCE233, 234, 238, 247	Module de recueil de l'eau	A	2800	4300	F	2500
	Module de transfert de chaleur	C	3000	2700		
	Module de ventilation	D	3000	4300		

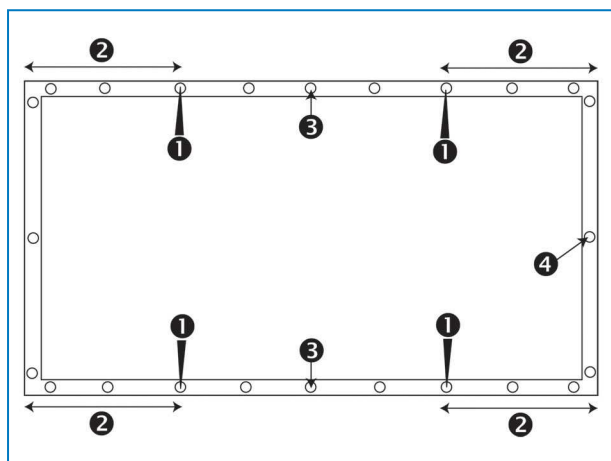
N° de modèle	Sections de l'appareil	Manutention Méthode	Min. Collecteur bar Longueur (mm)	Min. Hauteur "H" (mm)	Atténuateur de refoulement	
					Manutention Méthode	Min. Hauteur "H" (mm)
PCE230, 242, 252, 253, PCE267 à 275, PCE279 à 285, PCE291, 297, 301, 304, 314	Module de recueil de l'eau	A	3700	4300	F	2500
	Module de transfert de chaleur	C	3000	2700		
	Module de ventilation	D	3000	4300		
PCE237, 259, 261, 277, 278, 286, 306, 307, 327	Module de recueil de l'eau	A	5500	4300	F	2000
	Module de transfert de chaleur	C	2300	2700		
	Module de ventilation	D	2300	3000		
PCE263, 289, 290, 308, 309, 317, 337, 339, 360	Module de recueil de l'eau	A	5500	4300	F	2000
	Module de transfert de chaleur	C	2500	2700		
	Module de ventilation	D	2500	3700		
PCE330, 338, PCE344 - 359, PCE372, 376, 385, 399	Module de recueil de l'eau	A	3700	4300	F	3000
	Module de transfert de chaleur	C	3700	2700		
	Module de ventilation	D	3700	4900		
PCE381, PCE418 à 611	Module de recueil de l'eau	A	5500	4300	F	3000
	Module de transfert de chaleur	C	3700	2700		
	Module de ventilation	D	3700	4900		

Méthode de manutention

UTILISATION DES BROCHES D'ASSEMBLAGE

Il est fortement recommandé d'utiliser des broches d'assemblage pour assembler les sections. Suivre les instructions suivantes :

1. Utiliser des broches d'assemblage dans les trous des boulons existants. Cela guidera la section sur la section suivante.
2. À l'aide d'au moins quatre broches d'assemblage (placées à côté des œillets de levage – en direction du centre de l'appareil) insérées dans les trous de fixation existants, aligner la section supérieure sur la section inférieure. Afin d'éviter un mauvais alignement, voir le schéma ci-dessous pour la position des trous de fixation à utiliser. Au besoin, utiliser des broches d'assemblage additionnelles au centre de l'appareil pour aligner les panneaux longs. S'assurer que les trous de la section supérieure et de la section inférieure sont bien alignés avant d'abaisser complètement la section supérieure sur la section inférieure.



Position des trous de fixation à utiliser.

1. Position de broche d'assemblage
2. La distance entre le trou de fixation, dans lequel le broche est inséré, et le coin doit être au minimum 30 cm
3. Usage additionnel des broches d'assemblage le long de côté long
4. Trou de fixation



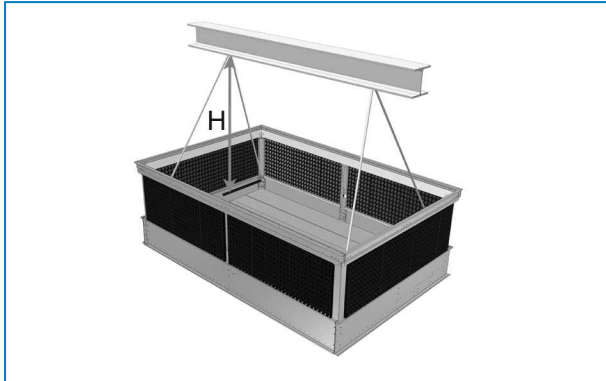
Utilisation des broches d'assemblage pour aligner les trous de vissage



ATTENTION

Lors de l'abaissement d'une section, s'assurer que rien ne risque d'être retenu entre les brides supérieures et inférieures.

MÉTHODE DE MANUTENTION A



Module de recueil de l'eau



Faites attention à la différence entre l'œillet de levage et la boucle de fixation située sur la section inférieure.

Utilisez l'**œillet de levage** pour décharger l'appareil du camion. Il est conçu pour subir une force **ascendante**. Il est monté à l'intérieur du module de recueil de l'eau (équerre).

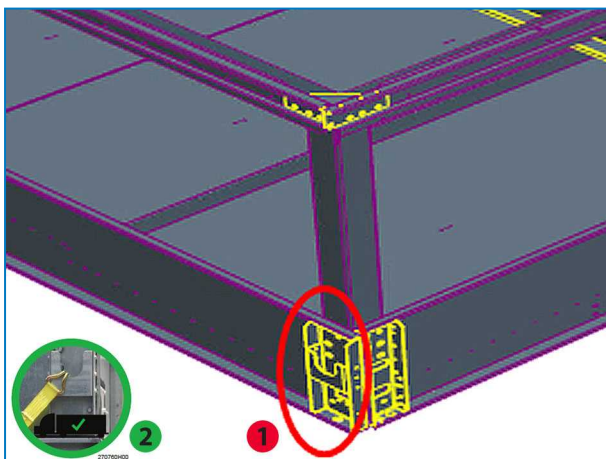
Utilisez la **boucle de fixation** uniquement pour attacher (fixer) l'appareil au camion pour le transport. Elle est conçue pour subir une force **descendante** seulement.

Elle est montée à l'extérieur du module de recueil de l'eau et ne doit être utilisée que pour attacher (fixer) l'appareil au camion pour le transport.



ATTENTION

N'utilisez pas la boucle de fixation pour le levage et l'œillet de levage pour la fixation.



Positionnez la boucle de fixation sur le module de recueil de l'eau.

1. Boucle de fixation.
2. Utilisation correcte de la boucle de fixation

Méthode de manutention module de transfert de chaleur



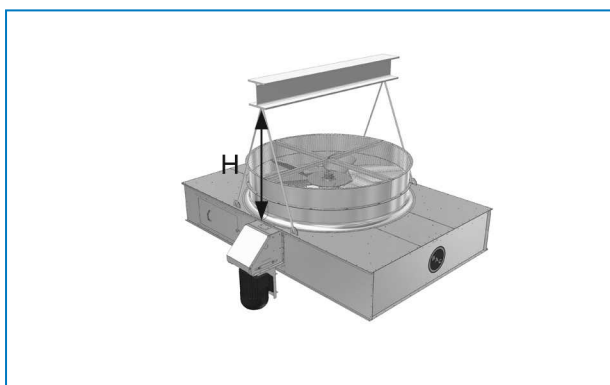
MÉTHODE DE MANUTENTION C



Module de transfert de chaleur

Méthode de manutention module de ventilation

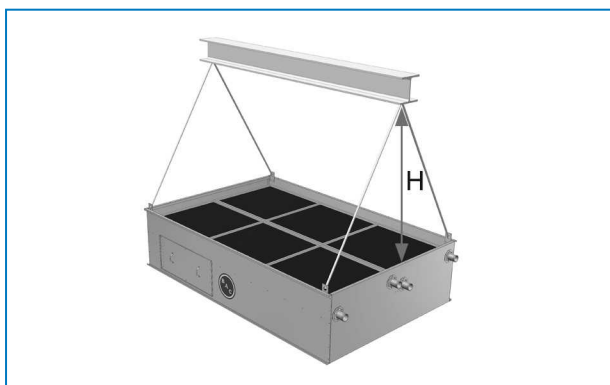
MÉTHODE DE MANUTENTION D



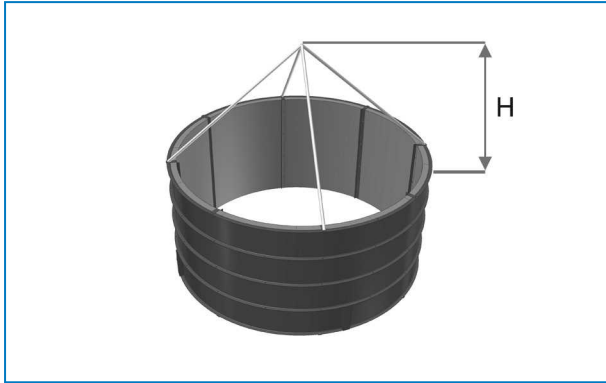
Module de ventilation

Méthode de manutention batterie ailetée au refoulement

MÉTHODE DE MANUTENTION E

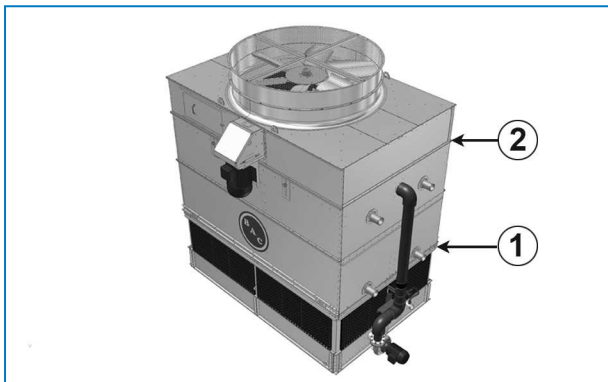


Batterie ailetée au refoulement



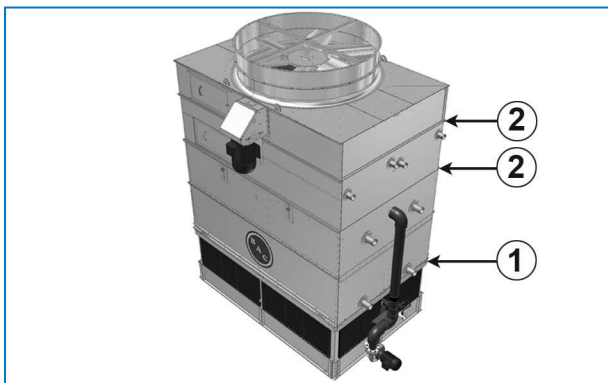
Atténuateur de refoulement

Méthode d'étanchéité



Méthode d'étanchéité pour les appareils standard

1. Méthode de jointage A – Joint de caisson InterLok™
2. Méthode de jointage B – Joint en mousse et vis autotaraudeuses

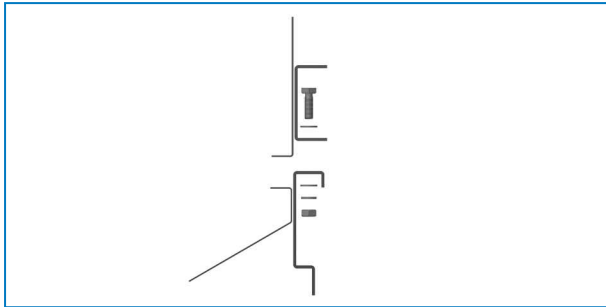


Méthode d'étanchéité pour les produits à batterie avec batterie ailetée au refoulement.

1. Méthode de jointage A – Joint de caisson InterLok™
2. Méthode de jointage B – Joint en mousse et vis autotaraudeuses

MÉTHODE DE JOINTAGE A

1. Aucun joint d'étanchéité n'est requis pour le joint de caisson InterLok™ du milieu.

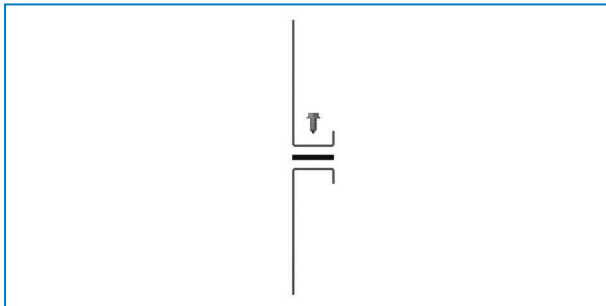


Joint de caisson InterLok™

2. Boulonner la section en place comme illustré sur la figure "Joint de caisson InterLok™", à l'aide d'un boulon et d'une rondelle plate de 12 mm.

MÉTHODE DE JOINTAGE B

1. Appliquer une couche de joint en mousse de 50x6 mm autour de la face de la bride située au-dessus de l'axe des trous. Les extrémités aux bords doivent légèrement se chevaucher.
2. Faire passer les vis autotaraudeuses à travers les trous de la section supérieure et visser dans la section inférieure. Et ce, des coins vers le centre de l'appareil. Continuer d'installer les vis en s'aidant des broches d'assemblage pour aligner les trous de vissage jusqu'à ce que chaque trou contienne une vis.



Joint d'étanchéité et vis autotaraudeuses

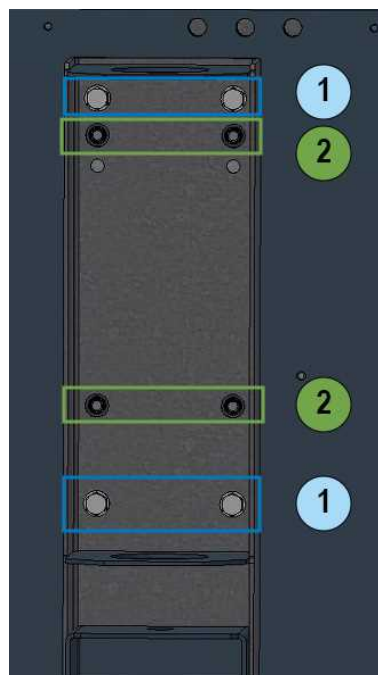
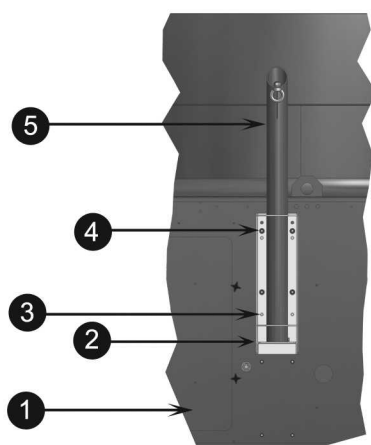
3. Fixer le tuyau flexible qui relie les sections supérieures et inférieures de la tuyauterie de refoulement de la pompe avec les colliers de serrage fournis.
4. Enlever toutes les pièces de calage en bois ou plastique qui entourent les éliminateurs ou les sections supérieures.

Installation support du moteur externe

1. Installez les boulons de support mécanique du côté de la porte d'accès de la section.
2. Retirez les boulons mais **ne retirez les goujons en aucun cas**. Le retrait des goujons entraînerait la défaillance mécanique du système.
3. Aligner le support du dispositif de dépose du moteur sur les trous du système mécanique : les grands trous du support tombent sur les têtes des goujons qui ne doivent pas être enlevés.



4. Réinstallez les boulons.



Installation du support du dispositif de dépose de moteur

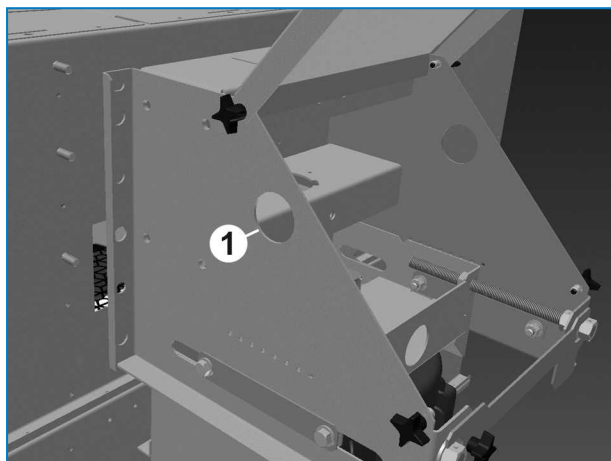
1. Porte d'accès
2. Dispositif de dépose de moteur (pièce expédiée séparément)
3. Boulon, écrous et rondelles. (Utilisez ces éléments pour installer le support du dispositif de dépose de moteur.)
4. Les 4 goujons ne s'enlèvent pas (le support a de grands trous qui passent par dessus les têtes des goujons).
5. Dispositif de dépose de moteur (pièce expédiée séparément)

1 : boulons, 2 : goujons

Installation du moteur externe

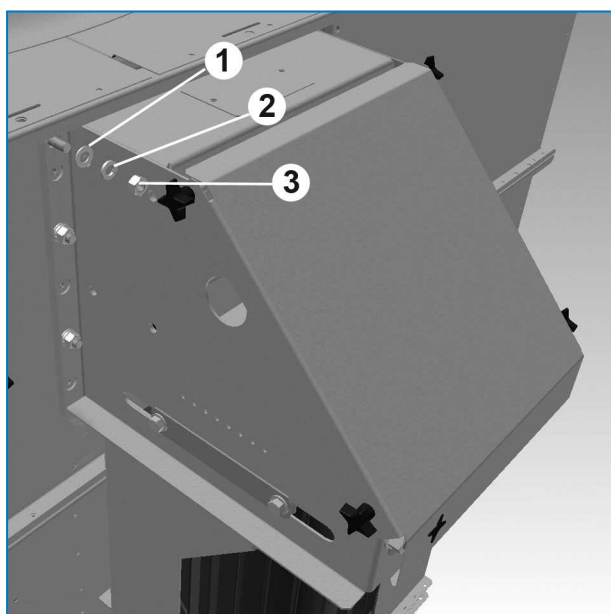
APPAREILS DE 2,2 M ET 2,4 M DE LARGE

1. Attacher la sangle de levage à l'œillet de la chaise moteur et retirer le moteur ainsi que l'assemblage de la chaise moteur de l'emplacement dans lequel le bassin d'eau froide a été expédié. La turbine doit rester verticale afin de préserver un alignement adéquat pendant l'installation.
2. Lever la turbine en place à côté de la porte d'accès du module de ventilation.
3. Attacher l'ensemble à l'appareil à l'aide des six goujons et de la visserie fournis.



Montage du moteur externe - Étape 1

1. Œillet de la chaise moteur



Montage du moteur externe - Étape 2

1. Rondelle de 12 mm
2. Rondelle de blocage de 12 mm
3. Écrou de 12 mm

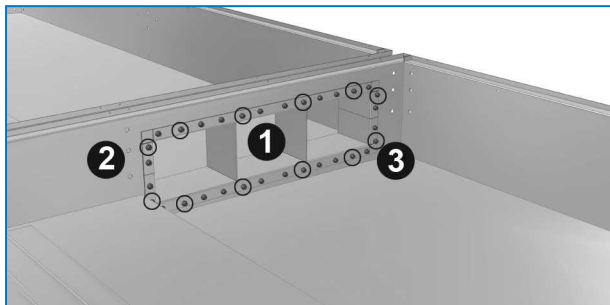
4. Installer les courroies et vérifier l'alignement des poulies. Enfin, tendre les courroies. Pour les spécifications et procédures relatives à la tension adéquate, voir le Manuel d'utilisation et de maintenance.

INSTALLATION DE LA PLAQUE DE FERMETURE

La plaque de fermeture et le joint en option peuvent être fournis pour des appareils à plusieurs cellules afin de pouvoir isoler les cellules individuelles en vue du nettoyage ou de la maintenance classique. La plaque et le joint sont expédiés séparément dans le bassin.

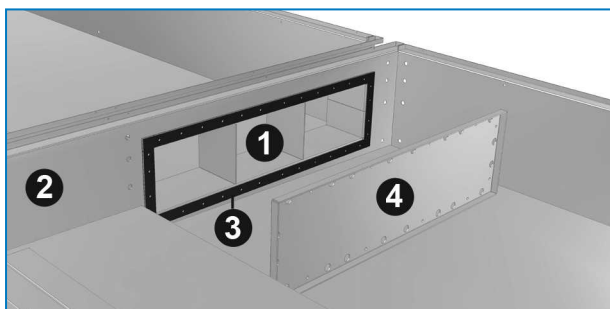
Pour installer la plaque de fermeture, suivre les instructions ci-dessous :

1. Retirer les goujons ou les boulons des positions indiquées sur la figure ci-dessous.



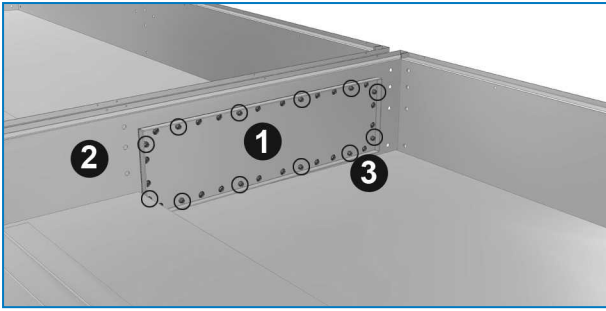
Enlever les goujons/boulons indiqués avant d'installer la plaque de fermeture.

1. Boîte d'écoulement
2. Paroi du bassin de la cellule#1
3. Les goujons/boulons doivent être enlevés pour installer la plaque de fermeture.
2. Poser le joint en néoprène et la plaque de fermeture au-dessus des boulons de la boîte d'écoulement et fixer à l'aide des goujons/boulons précédemment retirés.



Joint de la plaque de fermeture

1. Boîte d'écoulement
2. Paroi du bassin de la cellule#1
3. Joint
4. Plaque de fermeture

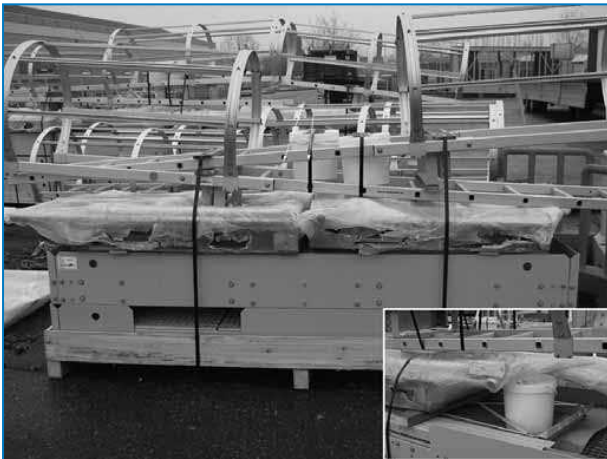


Reboulonner la plaque de fermeture

1. Plaque de fermeture
2. Paroi du bassin de la cellule#1
3. Les goujons/boulons doivent être réinstallés pour fixer la plaque de fermeture.

Général

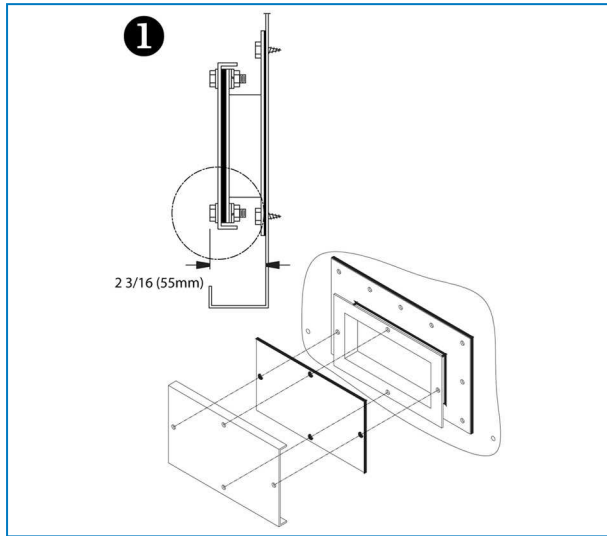
1. Toutes les instructions d'installation nécessaires pour les accessoires optionnels se trouvent dans la caisse en bois sans clous ou le container en plastique situé dans la section inférieure. Voir "Inspection Before Rigging" on page 1 - image "Emplacement de la visserie".
2. La plate-forme, l'échelle et la rambarde sont empaquetées sur une palette séparée. La visserie est placée dans un conteneur en plastique et sanglée à la plate-forme, l'échelle ou à la rambarde elle-même.



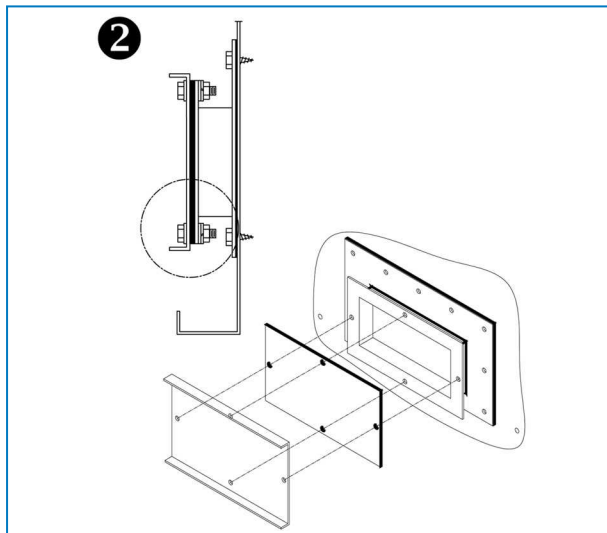
Emplacement de la visserie pour la plate-forme, l'échelle et la rambarde

Trappe de nettoyage

En raison des limites de largeur pour le transport, les brides du couvercle de la trappe de nettoyage sont montées tournées vers l'intérieur (1). Sur site, le couvercle peut être monté avec les brides tournées vers l'extérieur pour faciliter l'accès au matériel (2).



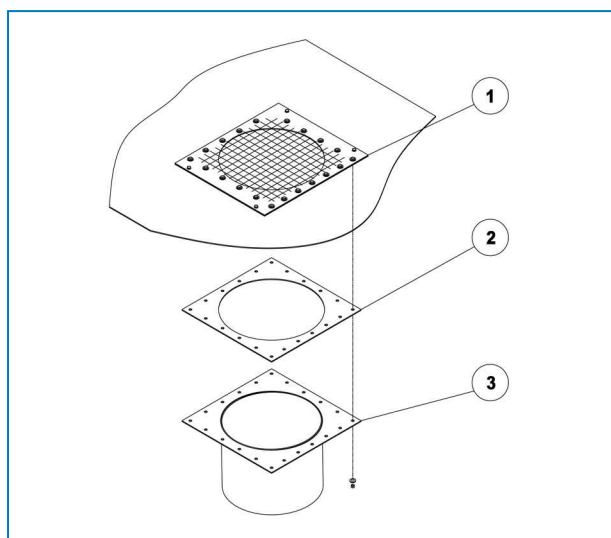
Couvercle de la trappe de nettoyage monté pour le transport



Installation finale du couvercle de la trappe de nettoyage

Connexion dans le fond en option

Pour installer le raccord du fond en option, suivre les instructions indiquées sur les figures suivantes.



Installation de la connexion du bassin séparé en option dans le fond

1. Plaque d'appui avec une grille
2. Joint en caoutchouc
3. Connexion de bassin déporté



PCE

INSPECTION AVANT LA MISE EN SERVICE

Généralités

Avant la mise en service, il faut appliquer les procédures suivantes, décrites en détail dans le Manuel d'utilisation et de maintenance (voir le tableau Programme recommandé de maintenance et de surveillance). Le respect des procédures de mise en service et du programme de maintenance périodique prolongera la durée de vie de l'équipement et assurera le fonctionnement parfait de l'appareil.



PCE

ASSISTANCE SPÉCIFIQUE ET INFORMATIONS COMPLÉMENTAIRES

L'expert en services pour l'équipement BAC

Nous proposons des solutions de services sur mesure pour les tours de refroidissement et l'équipement BAC.

- Pièces de rechange et surfaces de ruissellement d'origine - pour un fonctionnement efficace, sûr et fiable tout au long de l'année.
- Solutions de services - maintenance préventive, réparations, remises à neuf, nettoyage et désinfection pour un fonctionnement fiable et sans problème.
- Mises à niveau du système et nouvelles technologies - pour économiser de l'énergie et améliorer la maintenance.
- Solutions de traitement de l'eau - équipement permettant de contrôler la corrosion, l'entartrage et la prolifération des bactéries.

Pour plus de détails, contacter le représentant BAC local pour toute information complémentaire et assistance spécifique sur www.BACservice.eu

Plus d'informations

LITTÉRATURE DE RÉFÉRENCE

- Les règlements et usages comme Eurovent 9-5 (6) sont recommandés pour maintenir le système de refroidissement efficace et sûr. Eurovent/Cecomaf, 2002, 30 p.
- Guide des bonnes pratiques, Legionella et tours aéroréfrigérantes. Ministères de l'Emploi et de la Solidarité, Ministère de l'Economie des Finances et de l'Industrie, Ministère de l'Environnement, Juin 2001, 54 p.
- Voorkom Legionellose. Ministerie van de Vlaamse Gemeenschap. December 2002, 77 p.
- Legionnaires' Disease. The Control of Legionella Bacteria in Water Systems. Health & Safety Commission. 2000, 62 p.
- Hygienische Anforderungen an raumlufttechnische Anlagen. VDI 6022.

SITES WEB INTÉRESSANTS

Baltimore Aircoil Company	www.BaltimoreAircoil.com
BAC Service website	www.BACservice.eu
certifiés	www.eurovent-certification.com
European Working Group on Legionella Infections (EWGLI)	EWGLI
L'ASHRAE	www.ashrae.org
Uniclimate	www.uniclimate.fr
Association des Ingénieurs et techniciens en Climatique, Ventilation et Froid	www.aicvf.org
Health and Safety Executive	www.hse.gov.uk



DOCUMENTATION ORIGINALE



La version originale de ce manuel a été rédigée en anglais. Les traductions sont fournies pour votre facilité. En cas de divergence, le texte anglais original prévaut sur les traductions.



A series of horizontal dotted lines for writing, spanning the width of the page.



A series of horizontal dotted lines spanning the width of the page, providing a template for writing or drawing.





A series of horizontal dotted lines for writing, spanning the width of the page.



A series of horizontal dotted lines spanning the width of the page, providing a template for writing or data entry.





A series of horizontal dotted lines for writing, spanning the width of the page.

TOURS DE REFROIDISSEMENT

TOURS DE REFROIDISSEMENT À CIRCUIT FERMÉ

STOCKAGE ET ACCUMULATION DE GLACE

CONDENSEURS ÉVAPORATIFS

PRODUITS HYBRIDES

PIÈCES, INSTALLATIONS & SERVICES

BLUE by nature
GREEN at heart



www.BaltimoreAircoil.com

Europe@BaltimoreAircoil.com

Veillez consulter notre site web pour les coordonnées de votre contact local

Industriepark - Zone A, B-2220 Heist-op-den-berg, Belgium

© Baltimore Aircoil International nv