



**BALTIMORE
AIRCOIL COMPANY**



S3000E Torres de enfriamiento abiertas
XES3000E Torre de enfriamiento abierta

INSTRUCCIONES DE IZADO E INSTALACIÓN



Sobre el montaje y la instalación

El equipo de BAC debe izarse e instalarse como se describe en este boletín.

Estos procedimientos deberán ser revisados minuciosamente antes del izado y la puesta en funcionamiento, a fin de que el personal se familiarice con los procedimientos que deben seguirse y de garantizar que todo el equipo necesario estará disponible en la obra.

Tenga a mano una copia del plano certificado de la unidad para su consulta. Si no dispone de una copia de este plano, o si necesita información adicional sobre esta unidad, póngase en contacto con su representante local de BAC. Puede encontrar su nombre y número de teléfono en la página web www.BaltimoreAircoil.com El número de modelo y el número de serie también se encuentran en esa zona de la unidad.

Programa recomendado de mantenimiento y supervisión

Comprobaciones y ajustes	Puesta en marcha	Semanalmente	Mensualmente	Trimestralmente	Cada seis meses	Anualmente	Parada
Balsa de agua caliente	X			X			
Boquillas	X			X			
Balsa de agua fría y filtros de la balsa	X			X			
Nivel operativo y llenado	X		X				
Purga	X		X				
Paquete de resistencia de balsa	X				X		
Tensión de la correa	X		X				
Alineación de la transmisión	X					X	
Anillo de cierre	X						
Giro de ventiladores y bombas	X						
Tren de transmisión	X				X		
Transmisión por caja reductora	X	X					
Controlador de frecuencia variable (VFD)	X						
Voltaje e intensidad del motor	X			X			
Ruido anómalo y/o vibración	X		X				

Inspecciones y supervisión	Puesta en marcha	Semanalmente	Mensualmente	Trimestralmente	Cada seis meses	Anualmente	Parada
Aspecto general	X		X				
Sección de transferencia de calor y eliminadores de gotas	X				X		
Filtros de acción múltiple	X			X			
Balsa de agua caliente	X			X			
Pulverizadores	X			X			
Eje del ventilador y ventilador axial	X			X			
Motor del ventilador	X			X			
Conjunto de control eléctrico del nivel de agua (opcional)	X				X		
Interruptores de nivel o de alarma				X			
Prueba TAB (tiras reactivas)	X	X					
Calidad del agua en circulación	X		X				
Revisión del sistema	X					X	
Registro	en cada ocasión						

Lubricación	Puesta en marcha	Semanalmente	Mensualmente	Trimestralmente	Cada seis meses	Anualmente	Parada
Rodamientos del eje del ventilador	X			X			X
Cojinetes del motor *	X				X		
Bancada de motor regulable	X				X		X
Bisagras y pernos de puertas de acceso						X	
Transmisión por caja reductora	X				X		

* solamente para motores con engrasadores con un tamaño de motor típico > 200 l (> 30 kW)

Procedimientos de limpieza	Puesta en marcha	Semanalmente	Mensualmente	Trimestralmente	Cada seis meses	Anualmente	Parada
Limpieza mecánica	X					X	X
Desinfección **	(X)					(X)	(X)

** depende del código de prácticas aplicado

Notas

1. El equipo auxiliar y el de tratamiento de agua integrado en el sistema de enfriamiento pueden requerir añadidos a la tabla anterior. Póngase en contacto con los distribuidores para conocer las acciones recomendadas así como la frecuencia necesaria.
2. Los intervalos de revisión recomendados se refieren a instalaciones normales. Unas condiciones ambientales distintas podrían aconsejar revisiones más frecuente.
3. Cuando la torre de enfriamiento funciona a temperaturas ambiente por debajo del punto de congelación, ésta debe inspeccionarse con más frecuencia (consulte "Funcionamiento con clima frío" en las Instrucciones de mantenimiento y funcionamiento adecuadas).
4. Para equipos con transmisión por correa, debe reajustarse la tensión de las correas nuevas transcurridas las primeras 24 horas de funcionamiento y después mensualmente.



Contenidos

INSTRUCCIONES DE IZADO E INSTALACIÓN

3	Información general	5
	Acerca de las prácticas de ingeniería y aplicación	5
	Transporte	5
	Inspección previa al izado	5
	Pesos del equipo	6
	Anclaje	7
	Nivelado	7
	Conexiones eléctricas	7
	Canalización de conexión	7
	Protección anticongelante	7
	Instalación de la tubería de purga	8
	Precauciones de seguridad	8
	Superficies sobre las que no se puede caminar	10
	Modificaciones de terceros	10
	Garantía	10
4	Izado	11
	Notas generales	11
	Información de izado	12
	Método de izado sección superior	13
	Método de izado sección inferior	14
5	Montaje de las secciones	15
	Método	15
	Montaje de varias celdas	19
	Instalación de cubierta del ventilador	19
	Instalación de ventiladores ultrasilenciosos Whisper Quiet (correa y transmisión por caja reductora)	20
6	Montaje de accesorios opcionales	24
	General	24
	Puerto de limpieza	25
	Conexión inferior opcional	26
	Bridas opcionales en salidas laterales	26
7	Inspección previa a la puesta en marcha	27
	General	27
8	Información y asistencia adicional	28
	El experto en servicio técnico para equipos BAC	28
	Más información	28

Acerca de las prácticas de ingeniería y aplicación

Este boletín solo hace referencia al montaje de la unidad. Para garantizar un funcionamiento correcto es obligatorio una integración correcta de la unidad en la instalación global. Para consultar las prácticas recomendadas de ingeniería y aplicación referentes al diseño, nivelación, tuberías de conexión, etc..., consulte nuestra página web:

<http://www.baltimoreaircoil.eu/knowledge-center/application-information>.

Transporte

El equipo de enfriamiento BAC viene montado de fábrica para garantizar una calidad homogénea y reducir al mínimo el montaje necesario en campo.

Los modelos de unidad del S3E/XES3E-1222-10x al S3E/XES3E-1424-14x se entregan en 2 secciones (superior e inferior) debido a las restricciones de altura de transporte.

Para conocer las dimensiones y pesos de una unidad o sección específicas, consulte los planos certificados.



CAUTION

No cubra los eliminadores de PVC ni los rellenos de la unidad con una lona de plástico. El aumento de temperatura debido a la radiación solar podría deformar el relleno o los eliminadores

Inspección previa al izado

A la recepción de la unidad en la obra, y antes de firmar el conocimiento de embarque, se deberá someter la unidad a una inspección en profundidad para asegurarse de que se han recibido todos los elementos requeridos y que éstos no han sufrido daño alguno durante el transporte.

Se deberán inspeccionar las siguientes piezas:

- Poleas y correas
- Caja reductora
- Rodamientos
- Soportes de los odamientos
- Motores de ventiladores
- Ventiladores y ejes de ventilador
- Superficie de intercambio con eliminadores de gotas integrados
- Sistema de distribución de agua
- Filtros

- Conjunto de válvula flotador
- Filtros de acción múltiple
- Superficies interiores/exteriores
- Otros elementos

En un cajón de madera sin clavos o en un contenedor de plástico se guarda un sobre con la lista de comprobación que se coloca en la sección inferior. Por motivos de seguridad, las puertas de acceso y los paneles se deben fijar con tornillos. La tabla siguiente especifica las llaves necesarias para abrirlos.

Llave para abrir la puerta de acceso

17mm

Llaves requeridas para abrir la puerta de acceso

El cajón de madera sin clavos o el contenedor de plástico también contienen piezas variadas como junta, tornillos y elementos accesorios.

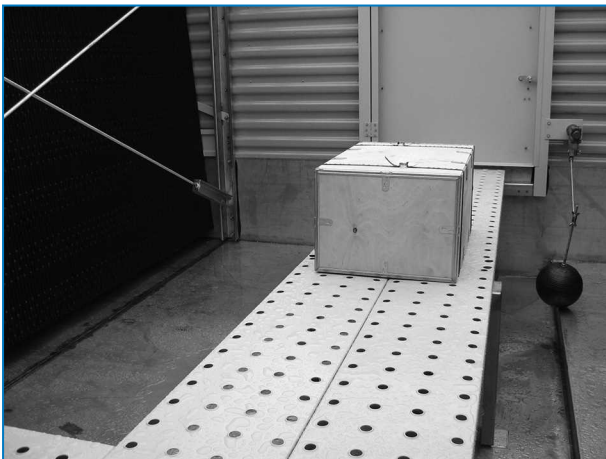
A temperaturas inferiores a $-10\text{ }^{\circ}\text{C}$ la junta selladora butílica podría perder su flexibilidad. Recomendamos almacenar la junta selladora en una habitación caldeada utilizándola durante el izado a temperaturas por debajo del punto de congelación.



CAUTION

Asegúrese de retirar todas las piezas variadas de la balsa antes de montar la unidad.

El cajón de madera con los elementos de ferretería está ubicado dentro de la unidad o en la sección inferior de la unidad. Este cajón está fijado con correas a la pasarela interna de la unidad.



Ubicación de elementos de ferretería

Pesos del equipo

Antes de izar cualquier equipo BAC, se deberá verificar el peso de cada sección a partir del plano certificado de la unidad.



Estos pesos son sólo **aproximados** y se deberán confirmar mediante pesada **antes de proceder a la elevación**, en caso de que la capacidad de izado tenga un margen de seguridad reducido.



CAUTION

Antes de llevar a cabo cualquier operación de elevación, asegúrese de que no se haya acumulado agua, nieve, hielo o residuos en la balsa o en cualquier otra parte de la unidad o sobre ella. Dichas acumulaciones aumentan sustancialmente el peso del equipo durante su elevación.

En el caso de elevación grandes o cuando existan peligros, se recomienda utilizar los dispositivos de elevación junto con las eslingas de suspensión de seguridad bajo la unidad.

Anclaje

La unidad debe estar correctamente anclado en su lugar.

Consulte la ubicación de los orificios de montaje en los detalles de soporte recomendados en el plano certificado. Los pernos de anclaje se suministran por terceros.

En la brida inferior de la sección inferior hay unos orificios para pernos de 20 mm que permiten el atornillado de la unidad a las vigas de soporte.

Nivelado

La unidad debe estar nivelada para que funcione correctamente y para facilitar la conexión de tuberías.

Conexiones eléctricas

Los equipos se envían con una serie de componentes eléctricos que hay que conectar después del izado. Para todos los componentes eléctricos, consulte los diagramas de cableado eléctrico del paquete de envío.

Canalización de conexión

Todas las tuberías externas al equipo de enfriamiento BAC deben ser soportadas de forma independiente.

En caso de que el equipo se instale sobre raíles antivibratorios o muelles, la canalización debe contener compensadores para eliminar las vibraciones transmitidas por la canalización externa.

Las tuberías de salida del equipo deben instalarse por debajo del nivel de funcionamiento del equipo para evitar la aspiración de aire y la cavitación de la bomba.

El ajuste del tamaño de la tubería de succión debe realizarse de acuerdo con las prácticas adecuadas que, para caudales más elevados, puede requerir unos diámetros de tubería más grandes que los de la conexión de salida. En estos casos, deberán instalarse adaptadores.

Protección anticongelante

Estos productos deben protegerse frente a daños o reducción de eficacia a causa de una posible congelación, mediante métodos mecánicos y operativos. Póngase en contacto con su representante local de BAC para conocer las alternativas de protección recomendadas.



Instalación de la tubería de purga

En las torres de enfriamiento abiertas, instale una línea de purga con válvula entre la salida de descarga de la bomba de circulación del sistema y un drenaje apropiado. Ubique la tubería de purga en una parte de la tubería de salida que se vacía cuando la bomba está desconectada.

La válvula de purga siempre debe estar abierta cuando la unidad está funcionando, a menos que la tasa de purga sea controlada automáticamente por un sistema de tratamiento de aguas.

Precauciones de seguridad

Toda maquinaria eléctrica, mecánica y rotatoria constituye un peligro potencial, en particular para aquellas personas que no están familiarizadas con su diseño, construcción y manejo. Deben seguirse medidas preventivas adecuadas en consecuencia (incluido el uso de cercados protectores cuando sea necesario) con este equipamiento para salvaguardar al personal (incluidos los menores) de daños y evitar perjuicios en el equipo, su sistema asociado y el local.

Si tiene alguna duda acerca de la seguridad o de los procedimientos adecuados de izado, instalación, funcionamiento o mantenimiento, póngase en contacto con el fabricante o con su representante para obtener ayuda.

Al trabajar con equipos en funcionamiento, tenga en cuenta que algunas partes pueden tener una temperatura elevada. Cualquier operación a nivel elevado tiene que ser ejecutada con un cuidado especial para prevenir accidentes.

PERSONAL AUTORIZADO

El manejo, mantenimiento y reparación de este equipo sólo debe ser realizado por personal autorizado y cualificado para ello. Dicho personal debe estar perfectamente familiarizado con el equipo, los sistemas asociados y los controles y procedimientos establecidos en éste y otros manuales relevantes. Debe observarse el debido cuidado, utilizar equipos de protección personal, así como procedimientos y herramientas adecuadas para el manejo, elevación, instalación, funcionamiento, mantenimiento y reparación de este equipo para evitar daños personales y/o en las propiedades. El personal debe utilizar equipos de protección personal siempre que sea necesario (guantes, tapones para los oídos, etc...)

SEGURIDAD MECÁNICA

La seguridad mecánica del equipo cumple con los requisitos de la directiva europea sobre maquinaria. Según las condiciones del emplazamiento es posible que sea necesario instalar elementos tales como rejillas inferiores, escaleras, jaulas de seguridad, escaleras de obra, plataformas de acceso, barandillas y escalones para la seguridad y comodidad del personal de servicio y mantenimiento autorizado.

El equipo no se debe hacer funcionar en ningún momento sin que todas las rejillas de ventilador, paneles de acceso y puertas de acceso estén colocadas/cerrados en su sitio y debidamente asegurados.

Cuando el equipo es manejado con un dispositivo de control variable de velocidad del ventilador, deben seguirse los pasos necesarios para evitar que el ventilador funcione a la «velocidad crítica» o próximo a ella. Para obtener más información, consulte a su representante local de BAC.

SEGURIDAD ELÉCTRICA

Todos los componentes eléctricos asociados con este equipo deben contar con un interruptor bloqueable a la vista en el equipo y que se pueda cerrar con llave.

En el caso de que haya varios componentes, estos se pueden instalar después de un único interruptor de corte, pero se permite instalar varios interruptores o una combinación de los mismos.

No se debe realizar ningún trabajo de mantenimiento en los componentes eléctricos o en sus inmediaciones a menos que se tomen las medidas de seguridad adecuadas. Entre ellas se incluyen:

- Aislar los componentes eléctricamente
- Bloquear el interruptor de aislamiento para evitar un reinicio indeseado
- Medir que no haya ningún voltaje eléctrico en el equipo
- Si hay piezas de la instalación que aún están activas, asegúrese de demarcarlas correctamente para evitar confusiones

Los terminales y las conexiones del motor del ventilador podrían tener un voltaje residual después de apagar el equipo. Espere cinco minutos después de desconectar la tensión en todos los polos antes de abrir la caja de bornas del motor del ventilador.

IZADO



CAUTION

Si no se usan correctamente los puntos de elevación designados, la carga puede caer y provocar lesiones graves o incluso la muerte, además de daños en las propiedades. Los ascensores deberán ser realizadas por instaladores cualificados siguientes BAC publicada Instrucciones de aparos y prácticas de levantamiento generalmente aceptados. El uso de eslingas de seguridad suplementarios también puede ser necesaria si las circunstancias de elevación garantizan su uso, tal como se determina por el contratista de aparejo.

UBICACIÓN

Todos los equipos de enfriamiento deben estar ubicados lo más lejos posibles de áreas ocupadas, ventanas abiertas o tomas de aire de edificios.



CAUTION

Las unidades deben situarse y colocarse de forma que eviten la la introducción del aire de descarga en los sistemas de ventilación del edificio en el que esté situada la unidad o en edificios adyacentes.



Para obtener recomendaciones detalladas sobre el diseño del equipo BAC, consulte el Manual de aplicaciones de BAC Edición europea, en la página web de BAC: www.baltimoreaircoil.eu o póngase en contacto con su representante local de BAC.



NORMATIVA LOCAL

La instalación y el manejo del equipo de enfriamiento puede estar sujeto a normativas locales como, por ejemplo, el establecimiento de análisis de riesgo. Asegúrese de que los requisitos normativos se cumplan consecuentemente.

Superficies sobre las que no se puede caminar

El acceso a cualquier componente y el mantenimiento del mismo se debe llevar a cabo siguiendo todas las leyes y normativas locales aplicables. Si no se disponen de los medios de acceso correctos y necesarios, es necesario prever el uso de estructuras temporales. Bajo ninguna circunstancia se pueden utilizar piezas de la unidad que no se hayan diseñado como medio de acceso, a menos que se adopten medidas para mitigar cualquier riesgo que pudiera ocurrir al hacerlo.

Modificaciones de terceros

Si se realizan modificaciones o cambios por parte de terceros en el equipo de BAC sin el permiso por escrito de BAC, la parte en la que se haya realizado la modificación pasa a ser responsable de todas las consecuencias de este cambio y BAC declina toda responsabilidad por el producto.

Garantía

BAC garantizará que todos los productos estén libres de defectos de fabricación en materiales y en mano de obra durante un período de 24 meses a partir de la fecha de envío. En caso de algún defecto, BAC reparará el producto o facilitará un reemplazo. Para obtener información adicional, consulte la Limitación de garantías aplicable y efectiva en el momento de la venta/compra de estos productos. Puede encontrar estos términos y condiciones en el reverso del formulario de acuerdo de pedido y en la factura.



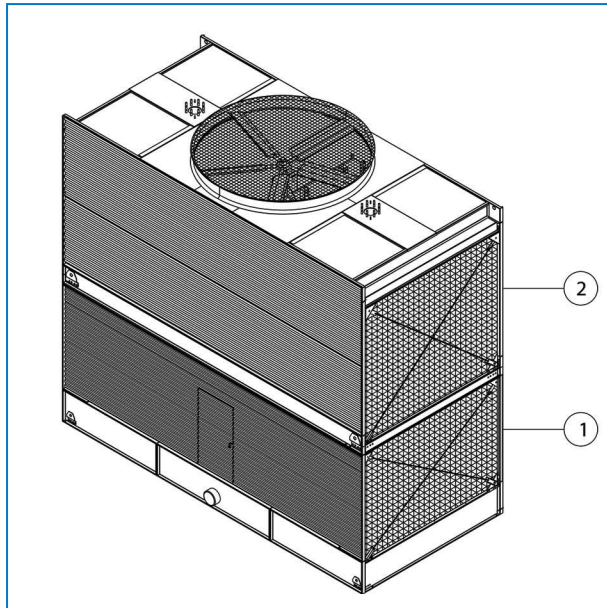
S3000E XES3000E IZADO

Notas generales

1. A menos que la unidad se envíe completamente montada, debe izarse una sección cada vez.
2. Si el envío consta de secciones separadas, no las monte antes del izado, ya que los dispositivos de izado suministrados no están diseñados para soportar el peso de toda la unidad montada
3. Con el fin de evitar daños en la sección, deberán utilizarse barras separadoras del mismo ancho que la sección entre los cables de elevación.
4. En caso de alturas de elevación grandes o si existen riesgos, se recomienda utilizar los dispositivos de elevación junto con las eslingas de suspensión de seguridad bajo la unidad.

Cuando el equipo se haya instalado, se deben quitar todas las piezas de metal creadas mediante taladrado, apriete de tornillos autorroscantes, amolado, soldadura u otros trabajos mecánicos. Si permanecen en el equipo (habitualmente en las bridas de pliegue doble) esto podría dar lugar a corrosión y finalmente a daños en el revestimiento..

5. Consulte la siguiente tabla y las figuras para conocer el tamaño mínimo recomendado de la barra separadora (dimensión "A") y la dimensión vertical recomendada ("H") desde el dispositivo de izado en la base de cada unidad o sección en la barra separadora. Los dispositivos de elevación pueden moverse a una ubicación alternativa, mostrada en las siguientes figuras, para la colocación final de unidades de varias celdas. Los orificios para los pernos se proporcionan para alojar los dispositivos de izado en esta ubicación alternativa.
6. Las unidades equipadas con atenuación de sonido de entrada se montan como parte integral de la unidad. El uso de la ubicación alternativa del dispositivo de izado requiere la extracción de la atenuación de sonido de entrante de la sección de la unidad.
7. Se suministran dispositivos de izado en todas las secciones. Las tablas siguientes indican el método de izado preferido para cada sección de una unidad.



Secciones de unidad

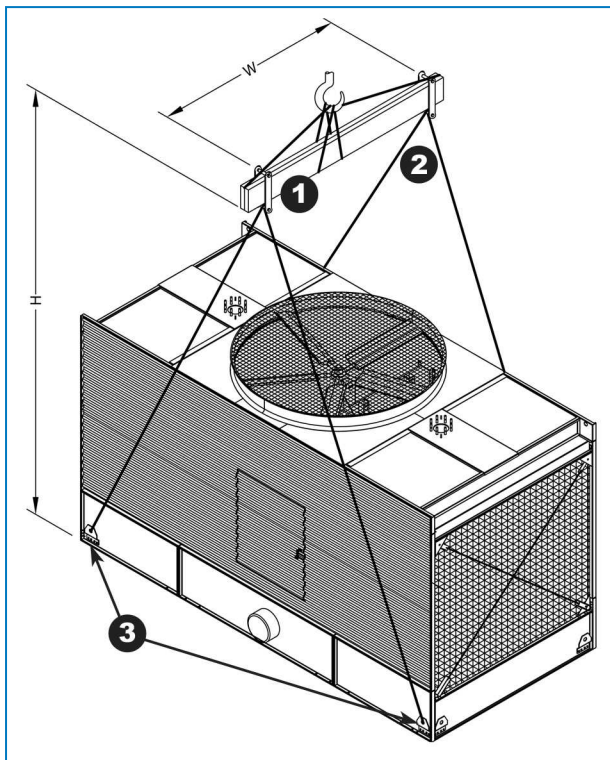
1. Sección inferior
2. Sección superior

Modelo	Secciones de unidad	N.º de secciones	Método de izado	Mín. "H" (mm)	Mín. "W" (mm)
S3E/XES3E-8518-xxx	COMPLETAMENTE MONTADO	1	A	4580	2590
S3E/XES3E-1020-xxx	COMPLETAMENTE MONTADO	1	A	5180	3050
S3E/XES3E-1222-06x, S3E/XES3E-1222-07x	COMPLETAMENTE MONTADO	1	A	5490	3660
S3E/XES3E-1424-07x	COMPLETAMENTE MONTADO	1	A	6100	4270
S3E/XES3E-1222-10x a	Sección superior	1	A	5490	3660
S3E/XES3E-1222-14x	Sección inferior	1	B	5490	3660
S3E/XES3E-1424-12x a	Sección superior	1	A	6100	4270
S3E/XES3E-1424-14	Sección inferior	1	B	6100	4270

Método de izado

Método de izado sección superior

Método de izado A



Celda de una sección o sección superior para celdas de dos secciones

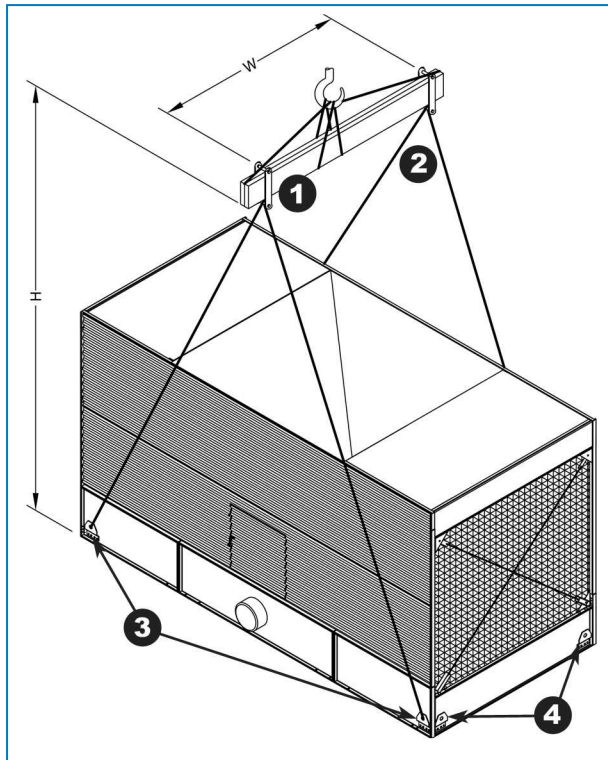
1. Barra separadora
2. Cable de elevación
3. Dispositivo de izado solo para esta sección



La figura anterior muestra el izado adecuado de un S3000E, que se envía en una sección, o de la sección superior de un S3000E, que se envía en dos secciones.

Método de izado sección inferior

Método de izado B



Sección inferior de celdas de dos secciones

1. Barra separadora
2. Cable de elevación
3. Dispositivo de izado solo para esta sección **NO USE** este dispositivo para la colocación final de la celda montada.
4. Ubicación de dispositivo de izado. **DEBE USARSE** para la colocación final de varias celdas.



La figura anterior muestra el izado correcto de la sección inferior de una unidad de dos secciones, además de la ubicación de los orificios para los pernos, que alojan los dispositivos de izado en ubicaciones alternativas. Es necesario mover los dispositivos de izado a estas ubicaciones alternativas para la colocación final de las unidades de varias celdas.



CAUTION

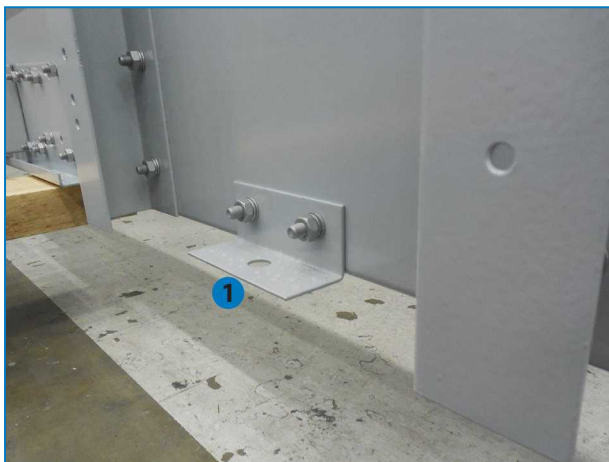
Para ejecuciones en varias celdas, retire los pernos de fijación de ambas puertas de acceso de la unidad antes del izado.

5

S3000E XES3000E MONTAJE DE LAS SECCIONES

Método

En la sección inferior hay cuatro ubicaciones para colocar la sección superior en la guía/soporte de izado típico

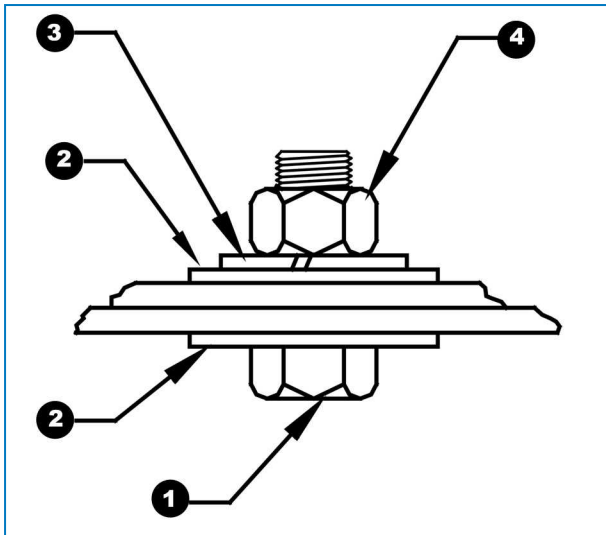


1. Guía/soporte de izado de la sección superior



2. Guía/soporte de izado de la sección inferior

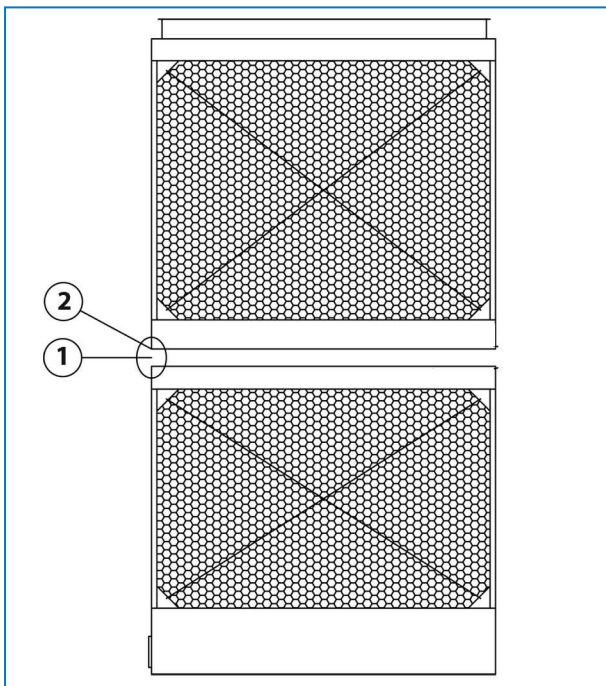
Fije la sección superior a la sección inferior utilizando la técnica de atornillado típica que se muestra en la figura a continuación, utilizando los soportes de guía de izado internos con los orificios de pernos.



Técnica de atornillado típica

1. Perno
2. Arandela plana
3. Arandela de fijado
4. Tuerca

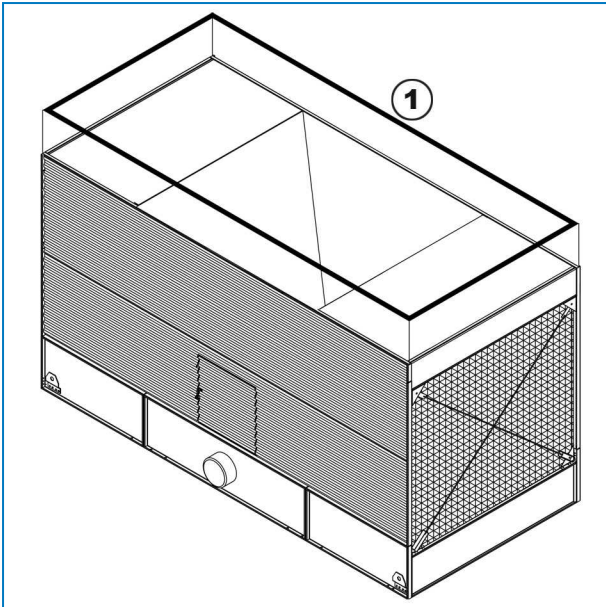
Modelos S3E/XES3E-1222-10x to S3E/XES3E-1222-14 y S3E/XES3E-1424-12x to S3E/XES3E-1424-14x



Montaje de las secciones S3000

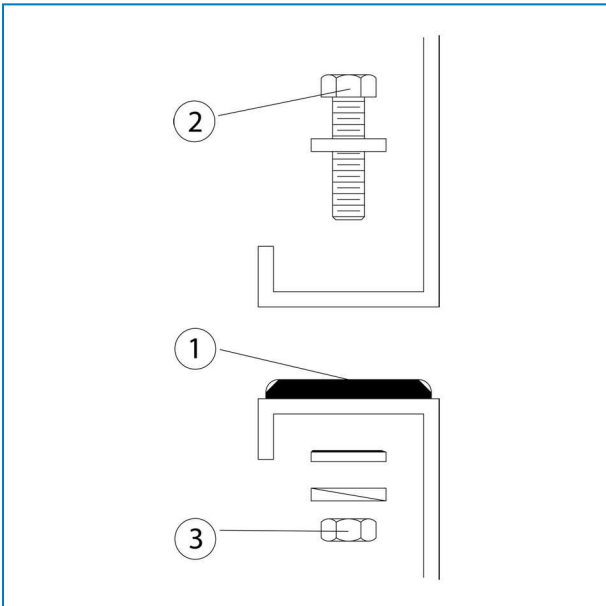
1. Cinta sellante de espuma instalada de fábrica
2. Arandela plana y perno de 12 mm

En primer lugar, coloque la sección inferior en los soportes de la unidad y atorníllela. Limpie las bridas superiores para quitar la suciedad, polvo o humedad que se hayan podido acumular durante el envío y almacenamiento. Coloque el sellante de espuma proporcionado con la unidad, tal y como se muestra en las figuras siguientes.



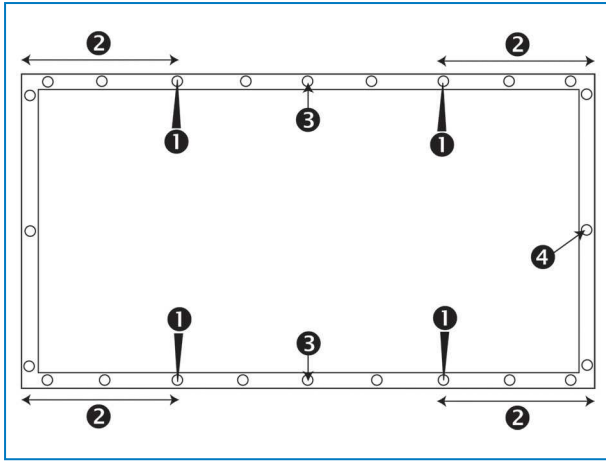
Colocación del sellante de espuma alrededor de la parte superior de la sección

1. Aplique cinta sellante de espuma alrededor de la periferia de la sección.



Instalación de cinta selladora por unidades S3000

1. Cinta sellante de espuma
 2. Arandela plana y perno de 12 mm
 3. Tuerca y arandela de sellado
2. Retire el patín de la sección media. Levante la sección media y colóquela sobre la sección inferior de modo que las bridas de la sección queden a unos 50 mm por encima de la sección inferior. No permita que la sección se balancee y dañe el sellante.
Use al menos cuatro punzones para el ensamblaje (ver figura) en los orificios de fijación situados en los lados largos de las secciones para alinear la parte superior de la sección inferior. Para evitar un alineamiento incorrecto, consulte el siguiente diagrama para conocer la posición de los agujeros de apriete a utilizar. Utilice los punzones adicionales en el centro de la unidad si es necesario para alinear los paneles largos. (Consulte la figura "Uso de pasadores para alinear los agujeros atornillados")
Asegúrese de que todos los agujeros de la sección superior e inferior están correctamente alineados antes de bajar completamente la sección superior sobre la inferior.



Posición de los agujeros de apriete que se van a utilizar.

1. La posición del punzón
2. La distancia entre el agujero de apriete en la que el punzone se inserta la deriva y la esquina debe ser de al menos 30 cm
3. El uso de un punzón adicional para lados largos
4. Orificio de fijación



CAUTION

Al bajar una sección, asegúrese de que no queda nada atrapado entre las bridas superiores e inferiores.



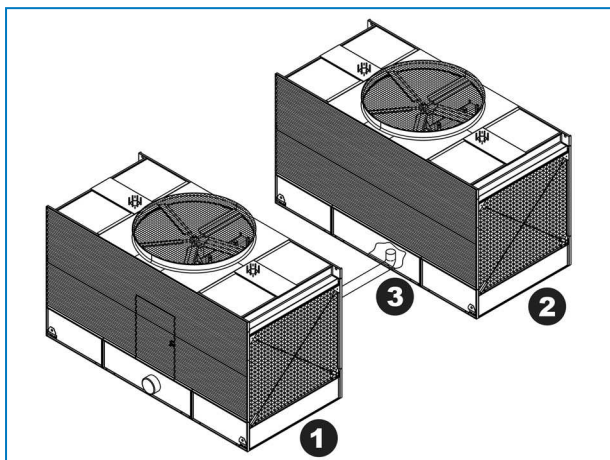
Uso de pasadores para alinear los agujeros atornillados

3. Las marcas de posición deben estar alineadas, tal y como se muestra en la figura anterior.
4. Atornille como se indica en la figura anterior, utilizando una arandela de sellado debajo de cada tuerca para evitar fugas de agua. Hay ocho (8) pernos (cuatro a cada lado) que se usan para unir las secciones superior e inferior.
5. En instalaciones de varias celdas, se sugiere que las celdas posteriores a la primera tengan las secciones superior e inferior montadas en la base de apoyo, adyacente a la ubicación de montaje final. Esto proporcionará espacio para fijar las secciones superior e inferior y extraer los cables de elevación. Las celdas posteriores podrán moverse entonces a su posición final mediante los dispositivos de izado en sus ubicaciones alternativas. Consulte la sección "Montaje de torres de varias celdas" más adelante para obtener más detalles.
6. Todas las unidades de varias celdas tienen el número de celda de cada sección, así como marcas de posición para mostrar cómo deben juntarse las celdas.

Montaje de varias celdas

Montaje de varias celdas con conexiones de equilibrio

Las instalaciones de varias celdas suelen emplear conexiones de equilibrio para ecualizar el nivel de agua en la balsa de cada celda.



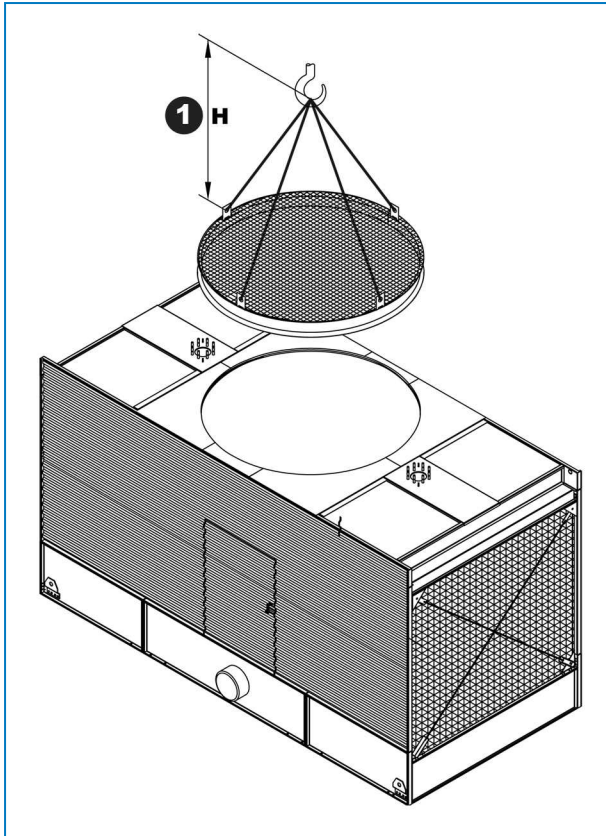
Montaje de varias celdas con conexiones de equilibrio

1. Celda 1
2. Celda 2
3. Conexión de equilibrio en la parte inferior

Instalación de cubierta del ventilador

Debido a las limitaciones de altura de los transportes en camión, la cubierta del ventilador con los protectores del ventilador montados puede enviarse desmontada. La cubierta del ventilador debe colocarse y montarse tal y como se muestra en la figura a continuación. El procedimiento es el siguiente:

1. Levante la cubierta del ventilador mediante las 2 argollas de izado y colóquela en la unidad.
2. Atornille la cubierta del ventilador a la unidad, usando tuercas y arandelas planas de 9 mm.
3. La altura mínima debe ser de 2200 mm.



Montaje de la cubierta del ventilador en la unidad



CAUTION

Antes de comenzar cualquier operación, asegúrese de que la cubierta del ventilador está montada correctamente.

Instalación de ventiladores ultrasilenciosos Whisper Quiet (correa y transmisión por caja reductora)

Para limitar las dimensiones de envío de algunos modelos con ventiladores ultrasilenciosos (reconocibles por la nomenclatura "/AH" al final), el conjunto del motor se baja al revestimiento. Los modelos a los que se aplica son:

- S3E-xxxx-06x/AH
- S3E-xxxx-07x/AH
- S3E-xxxx-14x/AH

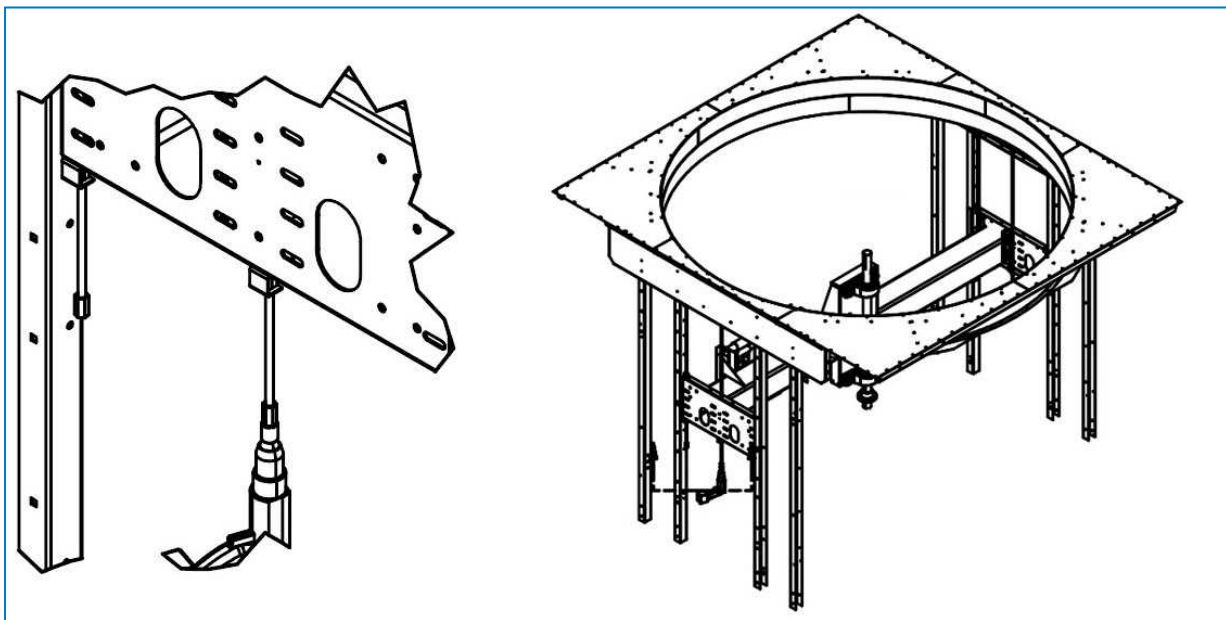
Este conjunto puede elevarse a su posición de funcionamiento tras el montaje de la cubierta del ventilador.

Paso 1: Preparar el montaje del conjunto del ventilador

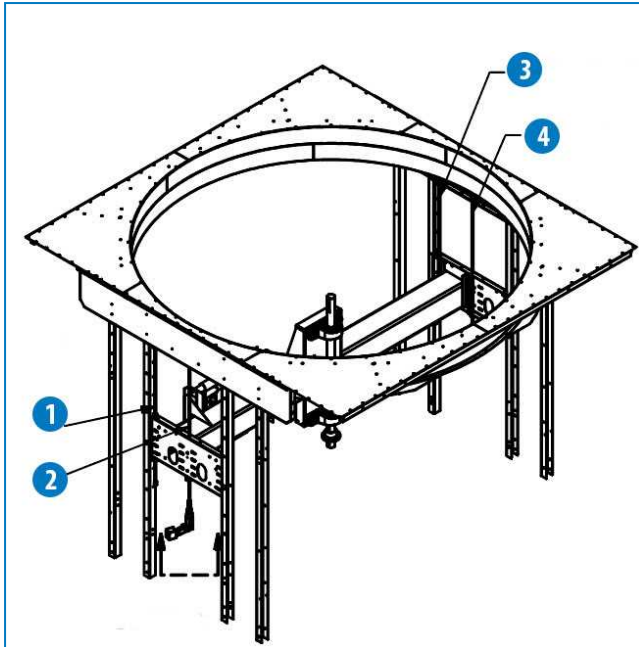


Los tornillos marcados con la posición 1 y la posición 2 deben ser retirados en ambos lados.

Paso 2: Levantar el conjunto de ventilador

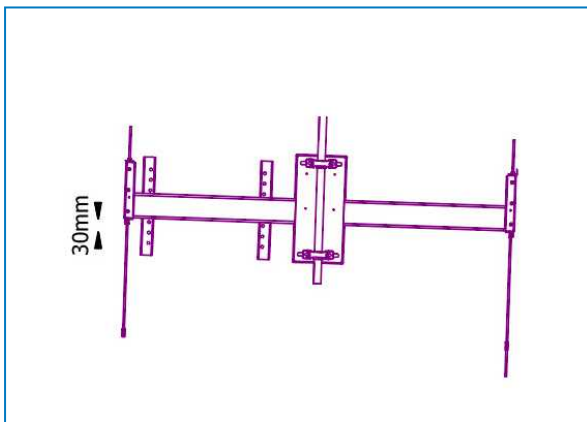


Utilice el taladro para girar las varillas roscadas. Especificación del taladro: 1000 Watt 1100 rpm



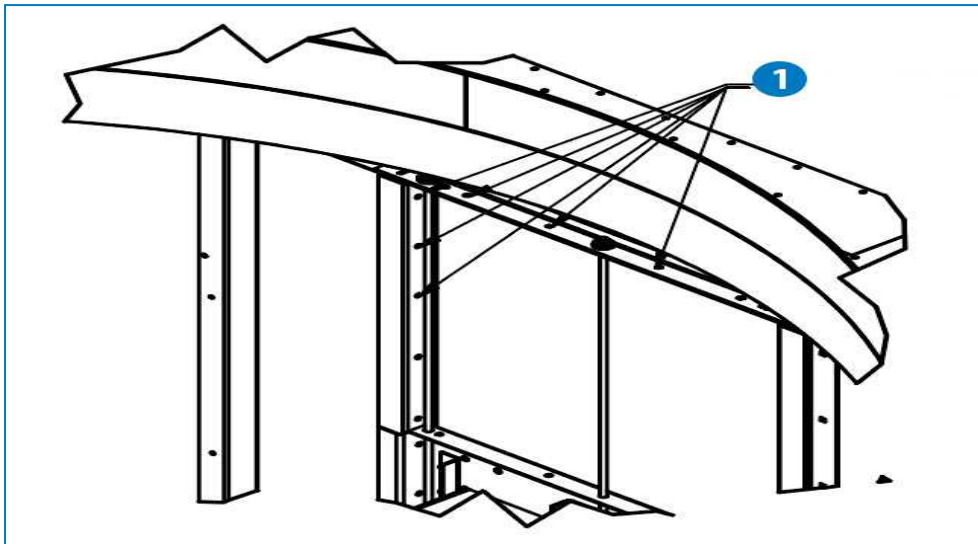
1. Soporte de varilla 1
2. Soporte de varilla 2
3. Soporte de varilla 3
4. Soporte de varilla 4

1. Gire las varillas roscadas en sentido contrario a las agujas del reloj para elevar el conjunto del ventilador.
2. Los soportes de las varillas 1 y 2 deben estar la mismo nivel antes de girar las varillas en el otro lado.
3. La diferencia de altura máxima entre ambos lados es de 30 mm.



4. Los soportes de las varillas 3 y 4 deben estar la mismo nivel antes de girar las varillas en el otro lado.

Paso 3: Fijar el conjunto del ventilador en su posición final.



1. Fijación con (10) tornillos M-10 en ambos lados.

Los 3 agujeros de cada lado se alinearán y tendrás que volver a poner los 3 tornillos de cada lado en la misma posición, pero ahora sujetando el equipo mecánico en su sitio.



CAUTION

Asegúrese de levantar lentamente y casi simultáneamente para mantener el equipo mecánico recto en la unidad durante la elevación.

Paso 4: Retire la correa que sujeta las aspas del ventilador en su posición.

Paso 5: el respiradero debe conectarse in situ (solo transmisión por caja reductora)



Respiradero en caja reductora



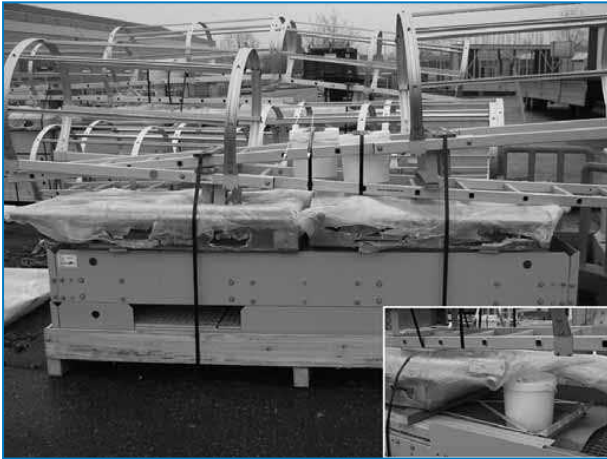
Respiradero en plataforma del ventilador



Línea de conexión

General

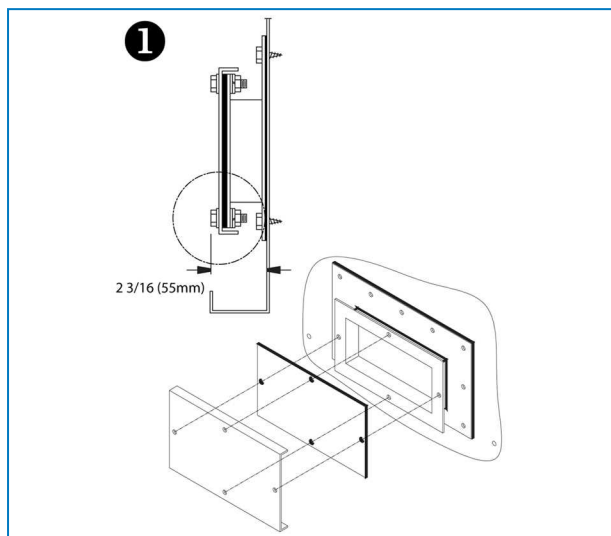
1. Todas las instrucciones de montaje necesarias para accesorios opcionales se guardan en el cajón de madera sin clavos o el contenedor de plástico ubicado en la sección inferior. Consulte "Inspection Before Rigging" on page 1 - ilustración "Ubicación de tornillería".
2. Los atenuadores de sonido de descarga y/o de toma de aspiración opcionales se pueden instalar.
3. La plataforma, escalera y barandilla se embalan en un palé independiente. Los elementos de ferretería para montaje van embalados en un contenedor de plástico y fijados a la propia plataforma, escalera o barandilla.



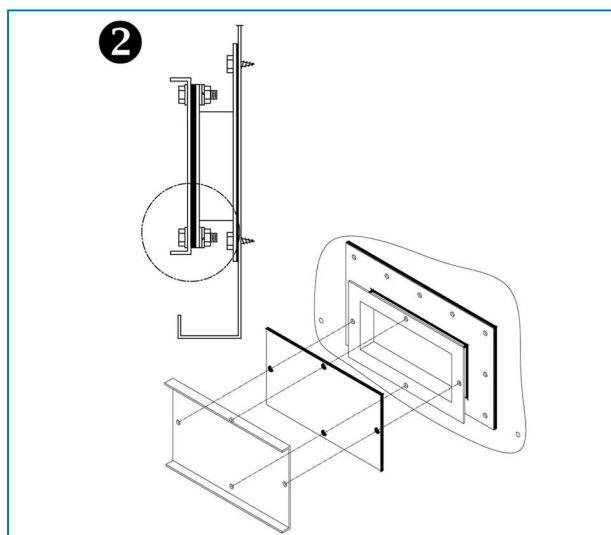
Ubicación de elementos de ferretería para plataforma, escalera y barandilla

Puerto de limpieza

Debido a las limitaciones de anchuras de transporte, las bridas de cubierta del puerto de limpieza se montan hacia adentro. La cubierta se puede colocar in situ con las bridas hacia el exterior para acceder con mayor facilidad a los accesorios (2).



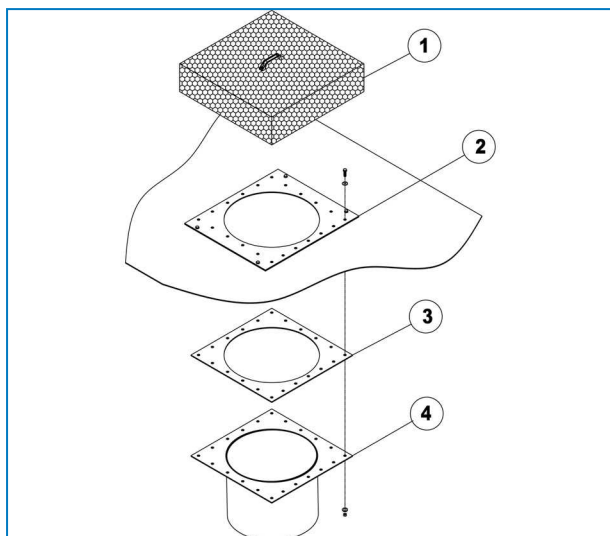
Cubierta de puerto de limpieza montada para transporte



Instalación final de la cubierta del puerto de limpieza

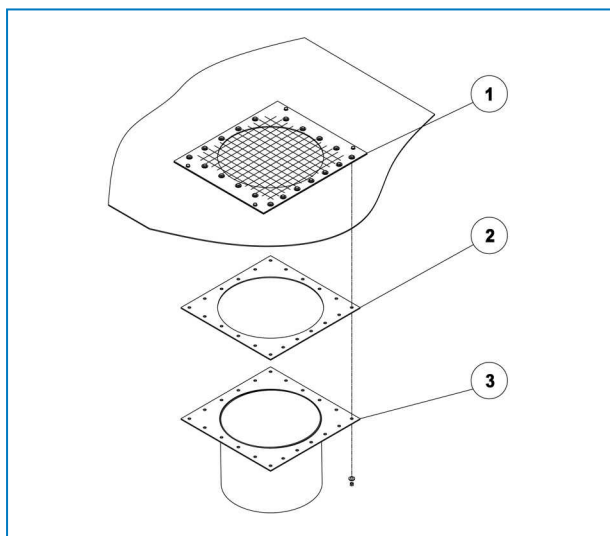
Conexión inferior opcional

Para instalar la conexión inferior opcional, siga las instrucciones de las figuras a continuación.



Instalación de la conexión de salida de agua opcional en la parte inferior

1. Filtro de la balsa
2. Placa de apoyo
3. Junta de coma
4. Conexión de salida de agua



Instalación de conexión de balsa remota opcional en la parte inferior

1. Placa de apoyo con rejilla
2. Junta de coma
3. Conexión de balsa remota

Bridas opcionales en salidas laterales

Para unidades a partir de 3 m y más anchas, las bridas de las conexiones de salida laterales se proporcionan sueltas y tienen que colocarse in situ.



S3000E

XES3000E

INSPECCIÓN PREVIA A LA PUESTA EN MARCHA

General

Antes de la puesta en marcha se deben llevar a cabo los servicios siguientes, que se describen con detalle en el Manual de funcionamiento y mantenimiento (consulte la tabla "Calendario recomendado de mantenimiento y supervisión").

Los procedimientos de puesta en marcha correctos y el calendario de mantenimiento periódico prolongarán la vida útil del equipo y garantizarán un rendimiento sin problemas para el que se ha diseñado la unidad.



S3000E

XES3000E

INFORMACIÓN Y ASISTENCIA ADICIONAL

El experto en servicio técnico para equipos BAC

Ofrecemos servicios y soluciones a medida para torres de refrigeración y equipos BAC.

- Piezas de repuesto y relleno originales -para un funcionamiento eficaz, seguro y fiable durante todo el año.
- Soluciones de servicio: mantenimiento preventivo, reparaciones, renovaciones, limpieza y desinfección para un funcionamiento fiable y sin problemas.
- Actualizaciones y nuevas tecnologías: ahorre energía y mejore el mantenimiento actualizando su sistema.
- Soluciones para el tratamiento del agua: equipamiento para controlar la corrosión, la formación de depósitos y la proliferación de bacterias.

Para más detalles, póngase en contacto con su representante local BAC para obtener información adicional o asistencia específica en www.BACservice.eu

Más información

REFERENCIAS

- Eurovent 9-5 (6) Recommended Code of Practice to keep your Cooling System efficient and safe. Eurovent/Cecomaf, 2002, 30p.
- Guide des Bonnes Pratiques, Legionella et Tours Aéroréfrigérantes. Ministères de l'Emploi et de la Solidarité, Ministère de l'Economie des Finances et de l'Industrie, Ministère de l'Environnement, Juin 2001, 54p.
- Voorkom Legionellose. Ministerie van de Vlaamse Gemeenschap. December 2002, 77p.
- Legionnaires' Disease. The Control of Legionella Bacteria in Water Systems. Health & Safety Commission. 2000, 62p.
- Hygienische Anforderungen an raumluftechnische Anlagen. VDI 6022.

SITIOS WEB DE INTERÉS

Baltimore Aircoil Company	www.BaltimoreAircoil.com
BAC Service website	www.BACservice.eu
Eurovent	www.eurovent-certification.com
European Working Group on Legionella Infections (EWGLI)	EWGLI
ASHRAE	www.ashrae.org
Uniclíma	www.uniclíma.fr
Association des Ingénieurs et techniciens en Climatique, Ventilation et Froid	www.aicvf.org
Health and Safety Executive	www.hse.gov.uk

DOCUMENTACIÓN ORIGINAL



Este manual se ha redactado originalmente en inglés. Las traducciones se facilitan para su comodidad. En caso de discrepancias, el texto original en inglés prevalecerá frente a la traducción.



A series of horizontal dotted lines for writing, spanning the width of the page.



A series of horizontal dotted lines spanning the width of the page, providing a template for writing or data entry.





A series of horizontal dotted lines for writing, spanning the width of the page.



A series of horizontal dotted lines spanning the width of the page, providing a template for writing or drawing.





A series of horizontal dotted lines for writing, spanning the width of the page.

TORRES DE ENFRIAMIENTO

TORRES DE ENFRIAMIENTO DE CIRCUITO CERRADO

ALMACENAMIENTO TÉRMICO DE HIELO

CONDENSADORES EVAPORATIVOS

PRODUCTOS HÍBRIDOS

PIEZAS, EQUIPO Y SERVICIOS

BLUE by nature
GREEN at heart



www.BaltimoreAircoil.com

Europe@BaltimoreAircoil.com

Contactar con nuestra web para consultas.

Industriepark - Zone A, B-2220 Heist-op-den-Berg, Belgium

© Baltimore Aircoil International nv