

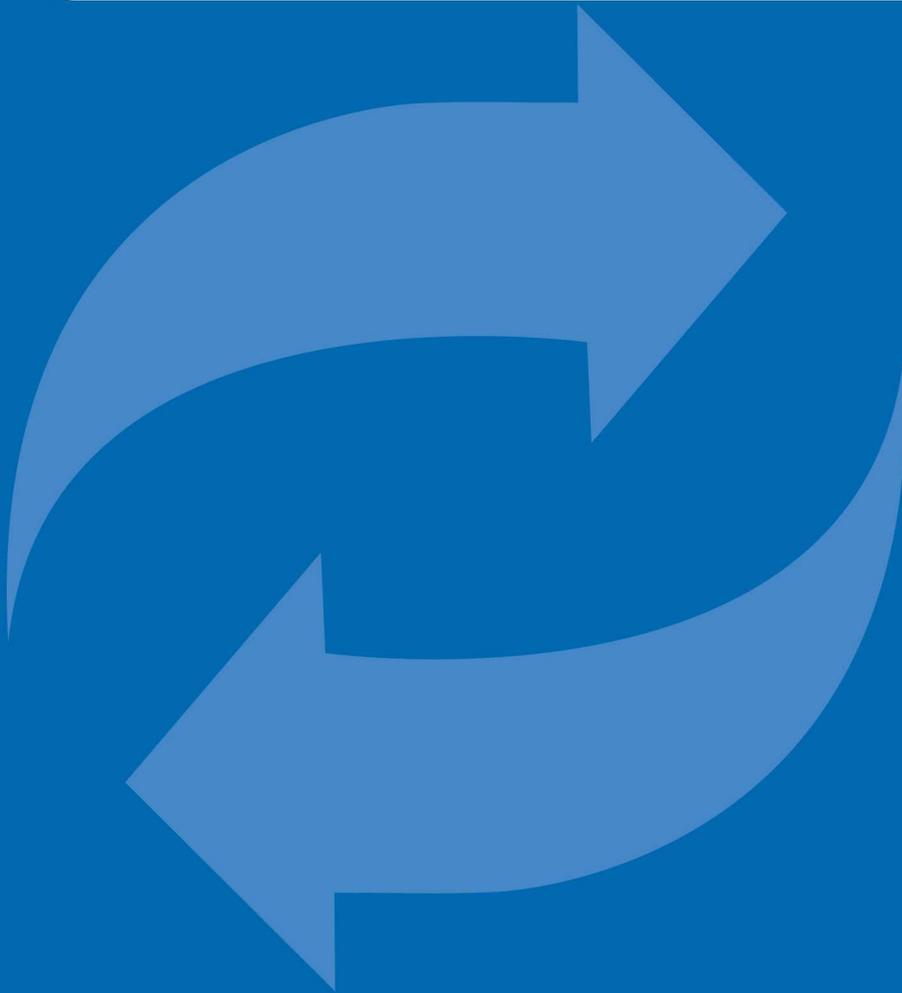


**BALTIMORE
AIRCOIL COMPANY**



VXi Kühltürme mit geschlossenem Kreislauf

HEBE- UND MONTAGEANLEITUNG





Über Montage und Einbau

Die BAC-Geräte sollten wie in diesem Leitfaden angegeben aufgestellt und eingebaut werden.

Diese Angaben müssen vor dem Aufstellen und dem Betrieb sorgfältig durchgelesen werden, damit alle Mitarbeiter mit den zu befolgenden Verfahrensweisen vertraut sind, und um sicherzustellen, dass alle nötigen Geräte am Arbeitsort verfügbar sind.

Halten Sie auf jeden Fall eine Kopie der Zeichnung des Geräts als Referenz bereit. Wenn Sie keine Kopie dieser Zeichnung haben oder wenn Sie zusätzliche Informationen zu diesem Gerät benötigen, wenden Sie sich an Ihre BAC-Vertretung. Name und Telefonnummer finden Sie auf der Website www.BaltimoreAircoil.com. Der Modelltyp und die Seriennummer Ihres Geräts sind auf dem Typenschild angegeben.

Empfohlenes Wartungs- und Überwachungsprogramm

Überprüfungen und Einstellungen	Beim Einschalten	Wöchentlich	Monatlich	Vierteljährlich	Alle sechs Monate	Jährlich	Abschalten
Kaltwasserbecken und Sieb	X			X			
Betriebspegel und Frischwasser	X		X				
Absalzung	X		X				
Wannenheizung	X				X		
Riemenspannung	X		X				
Antriebsausrichtung	X					X	
Exzenterverriegelung	X				X		
Drehung der Lüfter und Pumpen	X						
Motorspannung und -strom	X					X	
Ungewöhnliche Geräusche und/oder Schwingungen	X		X				

Inspektionen und Überwachung	Beim Einschalten	Wöchentlich	Monatlich	Vierteljährlich	Alle sechs Monate	Jährlich	Abschalten
Allgemeinzustand	X		X				
Wärmeübertragungsteil	X				X		
Rippenrohrschlange an der Druckseite (optional)	X					X	
Tropfenabscheider	X				X		
Wasserverteilung	X				X		
Lüfterwelle	X			X			
Lüftermotor	X			X			
Sprühwasserpumpe	X			X			
Elektrische Wasserstandsregelung (optional)	X				X		
Füllstands- oder Alarmschalter				x			
TAB-Test (Dip-Slides)	X	X					
Qualität des Umlaufwassers	X		X				
Systemüberblick	X					X	
Aufzeichnungen	je nach Ereignis						

Schmierung	Beim Einschalten	Wöchentlich	Monatlich	Vierteljährlich	Alle sechs Monate	Jährlich	Abschalten
Lüfterlager	X				X		X
Motorlager *	X				X		
Verstellbare Motorkonsole	X				X		X
Scharniere & Zugangstürbolzen						X	

* nur für Motoren mit Schmiernippeln und typischer Rahmengröße > 200L (>30 kW).

Reinigungsverfahren	Beim Einschalten	Wöchentlich	Monatlich	Vierteljährlich	Alle sechs Monate	Jährlich	Abschalten
Mechanische Reinigung	X					X	X
Desinfektion**	(X)					(X)	(X)
Ablaufbecken und Pumpe							X

** je nach angewandtem Praxiscode

Hinweise

1. Wasserbehandlungs- und Hilfsgeräte, die in das Kühlsystem integriert sind, können Ergänzungen der obigen Tabelle erfordern. Wenden Sie sich an die Lieferanten, um empfohlene Maßnahmen und die erforderliche Häufigkeit zu erfahren.
2. Die empfohlenen Serviceintervalle gelten für typische Aufstellungen. Verschiedene Umweltbedingungen können häufigere Servicearbeiten vorschreiben.
3. Bei Betrieb bei Umgebungstemperaturen unter dem Gefrierpunkt sollte das Gerät häufiger überprüft werden (siehe Winterbetrieb in der entsprechenden Betriebs- und Wartungsanleitung).
4. Bei Geräten mit Riemenantrieb muss die Spannung des Riemens nach den ersten 24 Betriebsstunden und danach monatlich neu eingestellt werden.



Inhaltsverzeichnis

HEBE- UND MONTAGEANLEITUNG

2	Allgemeine Informationen	5
	Über technische und Anwendungspraktiken	5
	Lieferung	5
	Überprüfung vor dem Aufstellen	5
	Gerätegewichte	7
	Verankerung	7
	Ausrichtung	8
	Elektrische Anschlüsse	8
	Anschließen der Leitungen	8
	Rohrbündelanschlüsse	8
	Entlüftungsanforderungen	10
	Gefrierschutz	10
	Einbau der Absalzleitung	10
	Sicherheitsmaßnahmen	10
	Nicht begehbare Flächen	13
	Änderungen durch andere	13
	Garantie	13
3	Aufstellung	14
	Allgemeine Hinweise	14
	Aufstellmethode für Unterteil	17
	Aufstellmethode Oberteil	18
4	Montage der Teile	19
	Methode	19
5	Montage des optionalen Zubehörs	23
	Allgemein	23
	Position der Stahltropfenabscheider	24
	Reinigungsöffnung	25
6	Überprüfung vor dem Start	26
	Allgemein	26
7	Weitere Angaben & Informationen	27
	Der Service-Experte für BAC-Geräte	27
	Weitere Informationen	27

Über technische und Anwendungspraktiken

Dieses Merkblatt bezieht sich nur auf die Montage des Geräts. Um einen ordnungsgemäßen Betrieb sicherzustellen, ist unbedingt eine korrekte Integration des Geräts in die Gesamtinstallation erforderlich. Gute technische und Anwendungspraktiken bei Anordnung, Nivellierung, Anschließen von Rohrleitungen usw. finden Sie auf unserer Website:

(<http://www.baltimoreaircoil.eu/knowledge-center/application-information>)

Lieferung

BAC-Geräte werden werkseitig montiert, um einheitliche Qualität und minimale Montage vor Ort zu gewährleisten.

Die VXI-Modelle 9-1, 18-0 und 27-1 werden in einem einzigen Teil geliefert. Alle anderen Modelle werden aufgrund von Beschränkungen der Versandhöhe in zwei Teilen (oben und unten) geliefert.



VORSICHT

Bedecken Sie Geräte mit PVC-Abscheidern oder Füllkörpern nicht mit einer Plastikplane. Temperatursteigerungen aufgrund der Sonnenstrahlung könnten die Füllkörper oder Abscheider verformen.

Überprüfung vor dem Aufstellen

Wenn das Gerät an den Arbeitsort geliefert wird, sollte es sorgfältig überprüft werden, um sicherzustellen, dass alle erforderlichen Teile erhalten wurden und frei von Versandschäden sind, bevor Sie den Frachtbrief unterzeichnen.

Die folgenden Teile sollten überprüft werden:

- Riemenscheiben und Riemen
- Lager
- Lagerholme
- Lüftermotoren
- Lüfterräder und Wellen
- Rohrbündel
- Wasserverteilung

- Siebe
- Schwimmerventil
- Sprühpumpe
- Tropfenabscheider
- Innenflächen
- Außenflächen
- Sonstige Elemente

Ein Umschlag mit einer Checkliste befindet sich in einer Holzkiste ohne Nägel oder in einem Kunststoffbehälter im Unterteil. Aus Sicherheitsgründen können Zugangstüren/-bleche mit Schrauben verschlossen sein. Die folgende Tabelle gibt an, welcher Schraubenschlüssel zum Öffnen erforderlich ist.

Schraubenschlüssel zum Öffnen der Zugangstür	Schraubenschlüssel zum Öffnen des Zugangsblechs
17 mm	14 mm (für Ansauggitter: 10 mm)

Zum Öffnen der Zugangstür/des Zugangsblechs erforderliche Schraubenschlüssel

Die Holzkiste ohne Nägel/der Kunststoffbehälter enthält außerdem verschiedene Teile wie Dichtung, Beschläge und Zubehörteile.

Bei Temperaturen unter -10 ° C könnte das Butyldichtungsband seine Flexibilität verlieren. Wir empfehlen, das Dichtungsband in einem beheizten Raum zu lagern, bevor es während der Zusammenbau bei Gefriertemperaturen verwendet wird.



VORSICHT

Achten Sie darauf, alle sonstigen Teile aus der Wanne zu nehmen, bevor das Gerät montiert wird.

Das Montagematerial befindet sich in einem Kunststoffbehälter im Unterteil des Geräts. Für die Modelle VCI 9 bis 50 siehe folgendes Bild.



Ort des Montagematerials

Für die VXI 70 bis 430, und VXI C-Modelle ist der Kunststoffbehälter am Lagerholm an der Lufteintrittsseite befestigt

Wenn die Pumpe lose geliefert wird, ist sie in einer Holzkiste verpackt, die sich ebenfalls an der Lufteintrittsseite befindet und mit Gurten an einer Spezialpalette befestigt ist.



Ort des Montagmaterials und der Pumpe

1. Montagmaterial
2. Pumpe (falls lose geliefert)

Gerätegewichte

Vor der Aufstellung eines BAC-Geräts sollte das Gewicht der einzelnen Teile mit der Zeichnung des Geräts verglichen werden.



Diese Gewichte sind **ungefahre** und sollten durch das Wiegen **vor dem Heben** bestätigt werden, wenn die verfügbare Hebekapazität für die Sicherheit wenig Spielraum bietet.



VORSICHT

Stellen Sie vor dem Hochheben sicher, dass sich kein Wasser, Schnee, Eis und keine Fremdkörper in der Wanne oder an einer anderen Stelle im Gerät angesammelt haben. Solche Ansammlungen tragen erheblich zum Gewicht des Geräts bei, das hochgehoben werden muss.

Bei längeren Hebevorgängen oder bei Vorhandensein von Gefahren sollten die Hebeegeräte zusammen mit unter dem Gerät angebrachten Sicherheitsschlaufen verwendet werden.

Verankerung

Das Gerät muss ordnungsgemäß verankert werden.

Die Positionen der Montagebohrungen finden Sie bei den vorgeschlagenen Trägerdetails auf der zertifizierten Zeichnung. Ankerbolzen müssen bauseits bereitgestellt werden.

Für 20-mm-Bolzen geeignete Bohrungen befinden sich am unteren Flansch des unteren Teils für die Befestigung des Geräts an den Stützbalken.

Ausrichtung

Für den ordnungsgemäßen Betrieb und eine problemlose Leitungsverlegung muss das Gerät eben stehen. Das Gerät muss mit einer Toleranz von 0,5 mm über die gesamte Länge und Breite des Geräts eben stehen. Die Stützbalken müssen ebenfalls eben sein, da zwischen der Wanne und den Stützbalken keine Distanzbleche verwendet werden können, um das Gerät eben auszurichten.

Elektrische Anschlüsse

Die Geräte werden mit einer Reihe von elektrischen Komponenten geliefert, die nach dem Heben angeschlossen werden müssen. Informationen zu allen elektrischen Komponenten finden Sie in den spezifischen Schaltplänen im Lieferpaket.

Es könnte nötig sein, die Riemen zu entfernen und den Motor zu einer anderen Position zu bewegen, um den Anschluss der elektrischen Kabel an den Motor zu ermöglichen. (Nähere Informationen siehe Abschnitte zu Riemenspannung und Antriebsausrichtung in Hebe- und Montageanleitung.)

Anschließen der Leitungen

Alle externen Rohrleitungen des BAC-Kühlgerätes müssen getrennt gestützt werden. Falls das Gerät auf Längsdämmbügel oder Federn aufgestellt wird, müssen die Rohrleitungen Kompensatoren enthalten, um Vibrationen zu beseitigen, die über die externen Rohrleitungen übertragen werden. Die Dimensionierung der Saugleitung sollte gemäß guter Praxis erfolgen. Dabei können für größere Durchflussmengen größere Rohrdurchmesser als der Austrittsanschluss erforderlich sein. In diesen Fällen müssen Adapterteile eingebaut werden.

Rohrbündelanschlüsse

Die feuerverzinkten und Edelstahlrohrbündel der BAC Verflüssiger mit geschlossenem Kreislauf sind vor dem Versand ab Werk mit Inertgas unter niedrigem Druck gefüllt worden, um einen optimalen Korrosionsschutz der Innenseite sicherzustellen. Es wird empfohlen, den Überdruck alle sechs Monate zu prüfen (Manometer an das Ventil anschließen).

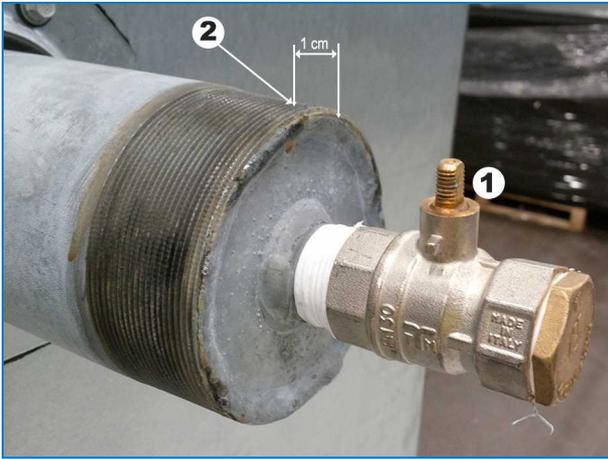
Vor Ort muss der Druck aus dem Rohrbündel abgelassen werden. Entfernen Sie zuerst den Stopfen, bevor Sie das Überdruckventil öffnen.

Reinigen Sie das Gewinde bei Anschlüssen mit Gewinde, bevor Sie die Verrohrung verbinden.

Anschlüsse ohne Gewinde müssen vor Ort abgeschrägt werden, bevor sie geschweißt werden können.



Oberer Anschluss des Rohrbündels mit Überdruckventil auf Kühltürmen mit geschlossenem Kreislauf und Anschlüssen größer als ND100.



Oberer Anschluss des Rohrbündels mit Überdruckventil (auf Kühltürmen mit geschlossenem Kreislauf und Anschlüssen bis zu ND100).

1. Geschlossenes Überdruckventil des oberen Anschlusses des Rohrbündels.
2. Hier den Anschluss des Rohrbündels nach dem Ablassen des Niederdruck-Inertgases abtrennen.



Unterer verschlossener Anschluss des Rohrbündels auf Kühltürmen mit geschlossenem Kreislauf und Anschlüssen größer als ND100.



Unterer verschlossener Anschluss des Rohrbündels (auf Kühltürmen mit geschlossenem Kreislauf und Anschlüssen bis zu ND100).



VORSICHT

Sobald das Rohrbündel nicht mehr durch das Inertgas geschützt ist, müssen vor Ort Korrosionsmaßnahmen eingeleitet werden.

Entlüftungsanforderungen

Der Installateur von BAC-Kühltürmen mit geschlossenem Kreislauf muss eine vollständige Systementlüftung vor der Inbetriebnahme sicherstellen.

Eingeschlossene Luft kann die Leistung des Kühlgeräts beschränken, was zu höheren Prozesstemperaturen führt.

Alle Anschlüsse (die von anderen installiert werden) müssen frei von Lecks sein und entsprechend geprüft werden.

Gefrierschutz

Diese Produkte müssen durch mechanische oder betriebliche Methoden vor Schäden und/oder geringere Effizienz aufgrund eines möglichen Einfrierens geschützt werden. Bitte wenden Sie sich an Ihre zuständige BAC-Vertretung wegen empfohlener Schutzalternativen.

Einbau der Absalzleitung

Kühltürme mit geschlossenem Kreislauf, die mit einer werkseitig installierten Umwälzpumpe ausgestattet sind, haben eine Absalzleitung mit Ventil.

Bei allen Geräten, die mit einer Zwischenwanne betrieben werden, muss eine Absalzleitung mit Ventil zwischen der Umwälzpumpenauslasssteigleitung des Systems und einem geeigneten Abfluss eingebaut werden. Bringen Sie die Absalzleitung in einem Teil Steigleitung an, der entleert wird, wenn die Pumpe ausgeschaltet ist.

Das Absalzventil sollte immer offen sein, wenn das Gerät in Betrieb ist, außer die Absalzmenge wird automatisch durch das Wasserbehandlungssystem gesteuert.

Sicherheitsmaßnahmen

Alle elektrischen, mechanischen und sich drehenden Maschinenteile stellen eine potenzielle Gefahr dar, insbesondere für Personen, die mit dem Design, der Konstruktion und dem Betrieb nicht vertraut sind. Deshalb sollten angemessene Sicherheitsmaßnahmen (zum Beispiel der Einsatz von Schutzgehäusen, falls nötig) bei diesem Gerät ergriffen werden, um die Allgemeinheit (einschließlich Minderjährige) vor Verletzungen sowie das Gerät, die damit verbundenen Systeme und Räumlichkeiten vor Schäden zu bewahren.

Bei Zweifeln in Bezug über die sicheren und ordnungsgemäßen Einbau-, Aufstellungs- und Betriebs- und Wartungsverfahren wenden Sie sich bitte an den Gerätehersteller oder seinen Vertreter, um Rat zu erhalten.

Achten Sie bei der Arbeit an Geräten, die in Betrieb sind, darauf, dass einige Teile eine erhöhte Temperatur aufweisen können. Arbeiten in größerer Höhe müssen mit besonderer Vorsicht durchgeführt werden, um Unfälle zu verhindern.

AUTORISIERTE FACHLEUTE

Der Betrieb, die Wartung und die Reparatur dieser Geräte sollte nur durch dafür autorisierte und qualifizierte Fachleute durchgeführt werden. Das gesamte Personal muss gründlich mit dem Gerät, den damit verbundenen Systemen und Bedienelementen und den in diesem und anderen relevanten Handbüchern beschriebenen Vorgehensweisen vertraut sind. Ordnungsgemäße Sorgfalt, persönliche Schutzausrüstung, Verfahren und Werkzeuge müssen beim Transport, Hochheben, Installieren, Betreiben, bei der Wartung und Reparatur dieser Geräte eingesetzt werden, um Verletzungen von Personen und/oder Schäden an Sachen zu verhindern. Personal muss persönliche Schutzausrüstung verwenden, wenn nötig (Handschuhe, Ohrstöpsel usw.).

MECHANISCHE SICHERHEIT

Die mechanische Sicherheit des Geräts entspricht den Anforderungen der EU-Maschinenrichtlinie. Je nach Standortbedingungen kann es auch erforderlich sein, Gegenstände wie untere Gitter, Leitern, Sicherheitskäfige, Treppen, Zugangsplattformen, Geländer und Fußbleche für die Sicherheit und Bequemlichkeit der autorisierten Service- und Wartungsmitarbeiter zu installieren.

Diese Vorrichtungen sollten nie ohne Schutzgitter, Zugangswände und Zugangstüren verwendet/geschlossen werden und ordnungsgemäß gesichert sind.

Wenn das Gerät mit einem variablen Lüfterdrehzahlregler betrieben wird, müssen Schritte ergriffen werden, um den Betrieb bei oder in der Nähe der "Kritischen Drehzahl" des Lüfters zu vermeiden.

Weitere Informationen erhalten Sie bei Ihrer BAC-Vertretung.

ELEKTRISCHE SICHERHEIT

Alle mit diesem Gerät verbundenen elektrischen Komponenten sollten mit einem verriegelbaren Trennschalter eingebaut werden, der sich in Sichtweite des Geräts befindet.

Bei mehreren Komponenten können diese nach einem einzelnen Trennschalter installiert werden; mehrere Schalter oder eine Kombination von Schaltern sind aber ebenfalls erlaubt.

Servicearbeiten an oder in der Nähe elektrischer Komponenten dürfen nur mit entsprechenden Sicherheitsmaßnahmen durchgeführt werden. Diese umfassen u. a. Folgendes:

- Elektrische Isolation der Komponente
- Verriegelung des Isolationsschalters, um versehentlichen Neustart zu verhindern
- Messen, dass keine elektrische Spannung mehr vorhanden ist.
- Wenn Teile der Installation spannungsführend bleiben, stellen Sie sicher, dass diese ordnungsgemäß abgesperrt werden, um Verwirrung zu vermeiden.

Lüftermotorklemmen und Anschlüsse können nach der Abschaltung des Gerätes eine Restspannung aufweisen. Warten Sie fünf Minuten, nach Abschalten der Spannung an allen Polen vor dem Öffnen des Lüftermotor-Schalbkastens.

HEBEN



VORSICHT

Bei Nichtverwendung der vorgesehenen Hebepunkte kann zu einem Herunterfallen der Last kommen, was zu schweren Verletzungen, Unfällen und/oder Sachschäden führen kann. Das Heben muss von qualifizierten Monteuren gemäß der von BAC veröffentlichten Aufstellanleitung und den allgemein akzeptierten Hebepraktiken erfolgen. Die Verwendung zusätzlicher Sicherheitsschlingen kann u. U. erforderlich sein. Dies wird von der mit der Aufstellung beauftragten Firma festgestellt.

Alle Kühlgeräte müssen so weit wie möglich von belegten Bereichen, offenen Fenstern oder Lufteintritten zu Gebäuden entfernt aufgestellt werden.


VORSICHT

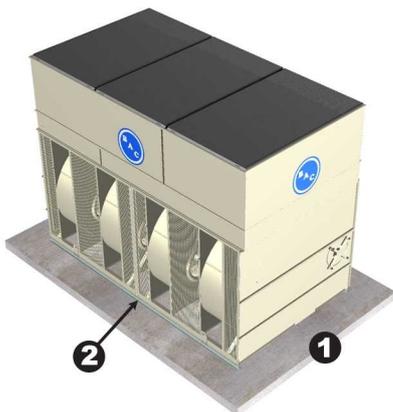
Jedes Gerät muss so aufgestellt und positioniert werden, dass die Abluft nicht in die Lüftungssysteme des Gebäudes, auf dem sich das Gerät befindet, oder benachbarter Gebäude gelangen kann.



Detaillierte Empfehlungen zur Aufstellung von BAC-Geräten finden Sie im BAC-Anwendungshandbuch EU-Ausgabe, auf der BAC-Website: www.BaltimoreAircoil.com oder wenden Sie sich an Ihre lokale BAC-Vertretung.

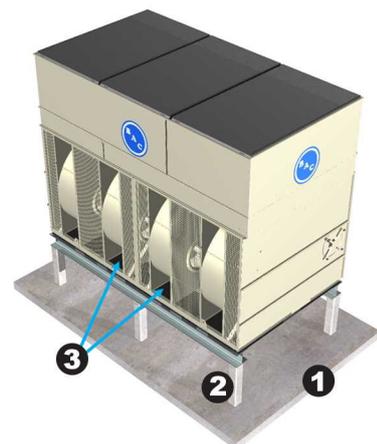
Standardgeräte werden auf 2 I-Trägern direkt auf dem Betonboden montiert, wie in der Abb. unten dargestellt. Falls Geräte auf einer Stahlstruktur über Bodenniveau montiert werden, müssen mehrere Vorsichtsmaßnahmen berücksichtigt werden.

1. Falls das Gerät mehr als 300 mm über Bodenniveau montiert wird, ist es aus Sicherheitsgründen erforderlich, eine feste Bodenabdeckung als Schutz vor beweglichen Teilen, z.B. Riemenscheiben, Riemen, Motoren, Lüfterräder, Wellen usw., einzubauen.
2. Der feste Boden ist auch erforderlich, um sicherzustellen, dass die Eintrittsluft horizontal und nicht von unten in den Kühlturm gelangt. Falls Luft von unten in das Gerät gesaugt wird, kommt es zu einer Verringerung beim Luftwiderstand an den Lüftern, was zu einer höheren Luftströmung und damit einer erhöhten Motorleistung führt. Um in diesen Fällen eine Überlastung des Lüftermotors zu vermeiden, ist eine Verringerung der Lüfterdrehzahl (Wechsel der Motorriemenscheibe) erforderlich, um einen normalen Motorstrom und eine normale Luftströmung zu erreichen. Weitere Informationen finden Sie im Abschnitt "Anwendungsrichtlinien, Position" im Anwendungshandbuch EU-Ausgabe. (<http://www.baltimoreaircoil.eu/knowledge-center/application-information>)



Direkt auf dem Betonboden montiertes Gerät

1. Betonboden
2. Direkt auf dem Betonboden montiert, das heißt der offene Boden des Geräts wird verschlossen



Auf erhöhter Stahlstruktur montiertes Gerät

1. Betonboden
2. Erhöhte Stahlstruktur
3. Feste Bodenabdeckung

LOKALE VORSCHRIFTEN

Die Aufstellung und der Betrieb von Kühlgeräten kann örtlichen Vorschriften unterliegen, zum Beispiel der Durchführung einer Risikoanalyse. Stellen Sie sicher, dass die gesetzlichen Anforderungen immer erfüllt sind.

Nicht begehbare Flächen

Der Zugang zu den und die Wartung der Komponenten muss in Übereinstimmung mit allen gelten lokalen Gesetzen und Bestimmungen erfolgen. Sollten die ordnungsgemäßen und erforderlichen Zugangsmittel nicht vorhanden sein, müssen temporäre Strukturen vorgesehen werden. Es dürfen unter keinen Umständen Teile des Geräts verwendet werden, die nicht als Zugangsmittel vorgesehen sind, außer es werden Maßnahmen ergriffen, die die daraus resultierenden Risiken abmildern.

Änderungen durch andere

Falls Modifizierungen oder Änderungen durch andere am BAC-Gerät ohne schriftliche Genehmigung von BAC durchgeführt werden, ist derjenige, der die Modifizierung durchgeführt hat, für alle Folgen dieser Änderung verantwortlich und BAC lehnt jegliche Haftung für das Produkt ab.

Garantie

BAC garantiert für einen Zeitraum von 24 Monaten ab Lieferdatum, dass alle Produkte frei von Fertigungsfehlern in Bezug auf Material und Ausführung sind. Bei einem Defekt repariert BAC das Gerät oder liefert einen Ersatz. Nähere Informationen finden Sie in den Gewährleistungsbedingungen, welche zum Zeitpunkt des Kaufes dieser Produkte gültig sind. Sie finden diese allgemeinen Geschäftsbedingungen auf der Rückseite Ihres Auftragsbestätigungsformulars und Ihrer Rechnung.

Allgemeine Hinweise

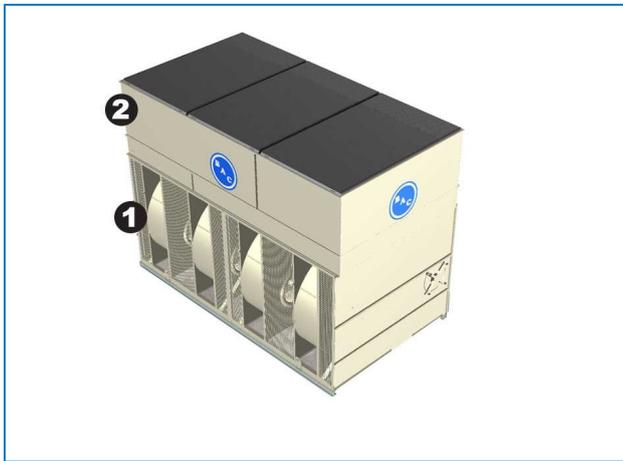
1. Wenn das Gerät nicht vollständig montiert geliefert wird, muss ein Teil des Geräts nach dem anderen aufgestellt werden.
2. Falls die Lieferung aus getrennten Teilen besteht, sollen diese nicht vor dem Heben zusammengebaut werden, da die bereitgestellten Hebezeuge nicht dafür gedacht sind, das Gewicht der gesamten Anlage zu heben.



VORSICHT

Wenn das Gerät installiert ist, müssen alle Metallteile, die durch Bohren, Befestigen von Blechschrauben, Schleifen, Schweißen oder andere mechanische Arbeiten erstellt werden, vom Gerät entfernt werden. Wenn sie am Gerät bleiben (normalerweise an den U-Flanschen), könnte dies zu Korrosion und schließlich Beschichtungsschäden führen.

3. Spreiztraversen in voller Breite des Teils müssen zwischen den Hebelkabeln verwendet werden, um Schäden am Teil zu verhindern.
4. Für längeres Hochheben oder bei vorhandenen Gefahren sollten die Hebevorrichtungen in Verbindung mit Sicherheitsschlingen unter dem Geräte verwendet werden.
5. Die richtige Aufstellreihenfolge der Geräte ist: Heben des unteren Teils an den Aufstellort, Aufbringen von Dichtmittel auf der Wanne an dem Ort, wo sich der obere Teil befinden soll (siehe "Montage der Teile" auf Seite 19) und dann Heben des oberen Teils an den Aufstellort.
6. Wenn die Pumpenverrohrung von den Rohrbündelprodukten aus Transportgründen getrennt geliefert wurde, muss die Leitung vor Ort mittels einer flexiblen Verbindung (normalerweise ein Gummischlauch oder eine Kupplung) verbunden werden.
7. Hebevorrichtungen sind an allen Teilen angebracht. Die folgenden Tabellen zeigen die bevorzugte Methode für die Aufstellung der einzelnen Teile des Geräts.
8. Kürzen Sie bei asymmetrischer Lastverteilung die Schlingen an einem Ende, so dass das Gehäuse ungefähr horizontal ist.



Geräteteile

1. Unterteil
2. Oberteil

Modell	Zahl der unteren Teile	Zahl der oberen Teile	Unterteil			Oberteil				Ausblaszubehör ¹		Abdichtungsme-thode
			Aufstell en Methode	Spreiz-traverse Länge (mm)	Min. "H" (m m)	Aufstellmet hode	Spreiztraverse Länge (mm)	Min. "H" (m m)	Position der Stahl-tropfenabscheider Tropfenabscheider Position	Aufstelle n Methode 2	Min. "H" (mm)	
VXI-9-1	VOLLSTÄNDIG MONTIERT		B	1092	3658	-	-	-	M	H	2438	-
VXI-18-0-1	VOLLSTÄNDIG MONTIERT		B	1092	3658	-	-	-	M	H	2438	-
VXI-27-1	VOLLSTÄNDIG MONTIERT		B	1092	3658	-	-	-	M	H	2438	-
VXI-9-2,-3; 18-2,-3	1	1	C	1219	3658	H	-	2438	M	H	2438	I
VXI-27-2,-3	1	1	C	1219	3658	G	1092	3658	M	H	3658	I
VXI-36-2,-3	1	1	C	1219	3658	G	1092	3658	M	H	3658	I
VXI-50,-3,-4	1	1	C	1473	3658	G	1473	3658	M	H	3658	I
VXI-70,-3,-4	1	1	C	2438	3658	G	2007	3658	M	H	3658	I
VXI-C-72-2,-3,-4	1	1	C	2450	3700	G	2007	3700	M	H	3700	I

Modell	Zahl der unteren Teile	Zahl der oberen Teile	Unterteil			Oberteil				Ausblaszubehör ¹		Abdichtungsmethode
			Aufstellmethode	Spreiztraverse Länge (mm)	Min. "H" (mm)	Aufstellmethode	Spreiztraverse Länge (mm)	Min. "H" (mm)	Position der Stahltröpfenabscheider Tropfenabscheider Position	Aufstellmethode ²	Min. "H" (mm)	
VXI-95-2,-3,-4	1	1	C	2450	370	G	2450	430	M	H	4300	I
VXI-C-108-2,-3,-4	1	1	C	2450	500	G	2450	500	M	H	5000	I
VXI-145-1,-2,-3,-4	1	1	C	2450	500	G	2450	550	M	H	5500	I
VXI-190-2,-3,-4	1	2	C	2450	600	G	2450	430	M	H	4300	J
VXI-290-1,-2,-3,-4	1	2	D	2450	670	G	2450	550	M	H	5500	J
VXI-180-2,-3,-4	1	1	C	3050	500	G	3050	550	M	H	5500	I
VXI-360-2,-3,-4	1	2	D	3050	670	G	3050	550	M	H	5500	J
VXI-144-2,-3,-4	1	1	C	3650	430	G	3650	430	M	H	4300	I
VXI-215-1,-2,-3,-4	1	1	C	3650	550	G	3650	550	M	H	5500	I
VXI-288-2,-3,-4	1	2	C	3650	670	G	3650	430	M	H	4300	J
VXI-430-1,-2,-3,-4	1	2	D	3650	670	G	3650	550	M	H	5500	J

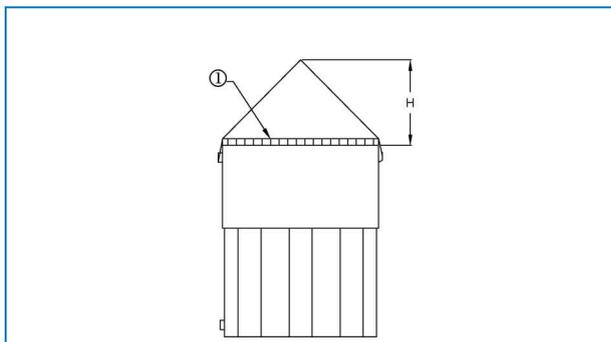
Aufstellmethode, Aufstellmethode für Austrittszubehör und Hinweise zur Position der optionalen Stahltröpfenabscheider

1: 1 Austrittszubehör kann sein: Abluftheritzer, Abluftklappe, konische Ausblashaube, Schalldämpfung.

2 Kürzen Sie bei asymmetrischer Lastverteilung (mit externer Rohrleitung) die Schlingen an einem Ende, so dass das Gehäuse ungefähr horizontal ist.

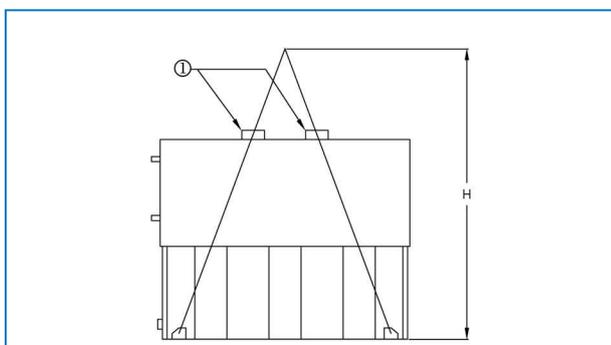
Aufstellmethode für Unterteil

AUFSTELLMETHODE A



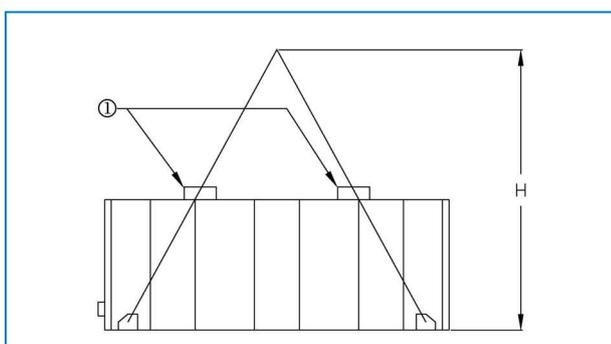
1. Spreizer. Sicherheitsschlaufen empfohlen

AUFSTELLMETHODE B



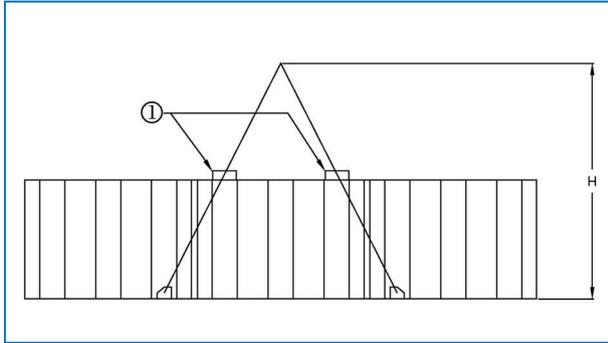
1. Spreizer.

AUFSTELLMETHODE C



1. Spreizer.

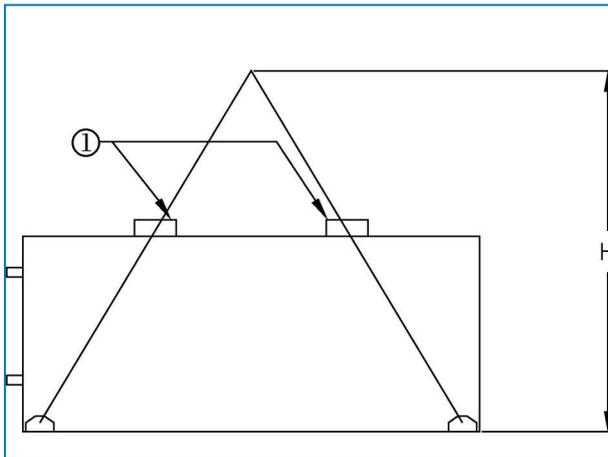
AUFSTELLMETHODE D



1. Spreizer. Sicherheitsschlaufen empfohlen

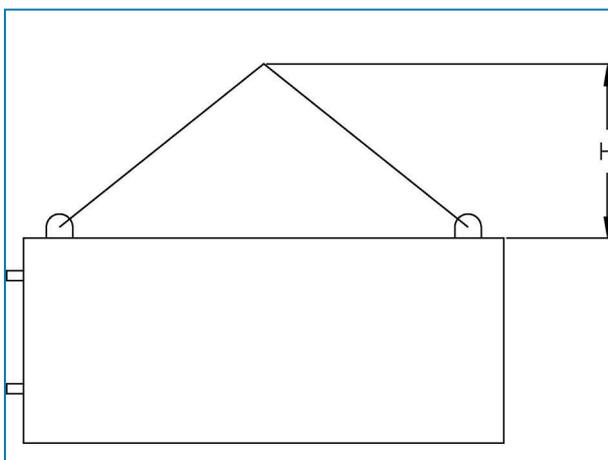
Aufstellmethode Oberteil

AUFSTELLMETHODE G - ROHRBÜNDELPRODUKTE UND AUSTRITTSZUBEHÖR



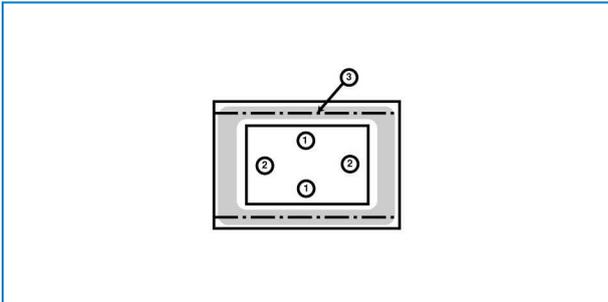
1. Spreizer.

AUFSTELLMETHODE H - ROHRBÜNDELPRODUKTE UND AUSTRITTSZUBEHÖR

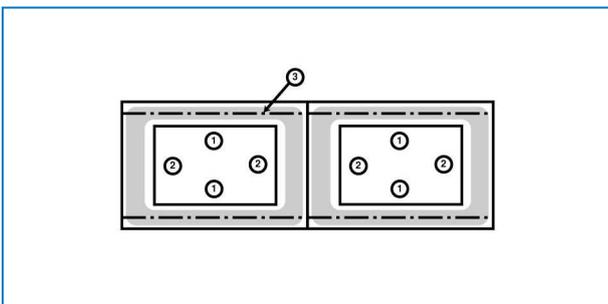


Methode

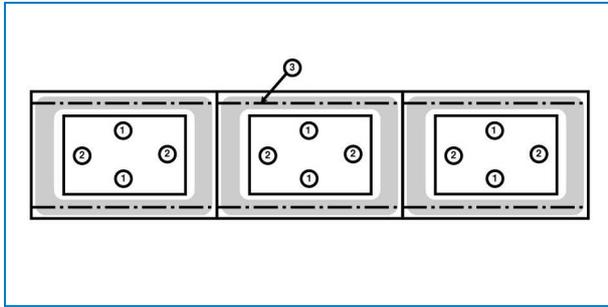
1. Positionieren Sie das untere Teil des Stahlträgers und verankern Sie es.
2. Entfernen Sie alle Schutzhölzer von den oberen waagrecht Flanschen des unteren Teils. Wischen Sie die Flansche ab, um Staub, Schmutz oder Feuchtigkeit zu entfernen, die sich möglicherweise während des Transports und der Lagerung angesammelt haben.
3. Bringen Sie das 25-mm-Flachdichtband rund um den oberen Flansch des unteren Teils an. Dieses Dichtband muss direkt über der Mitte der Gewindebohrlöcher und an der Mitte der Endflanschen zentriert sein, wo sich keine Gewindebohrlöcher befinden. Das Dichtband darf nur entlang der Flansche mit den Gewindebohrlöchern zusammengefügt werden. Wenn das Dichtband zusammengefügt werden müssen, gehen und pressen Sie die zwei Enden zusammen, so dass sie eine glatte, kontinuierliche Naht bilden. Das Dichtband ist trapezförmig und muss mit der breiten Seite nach unten angebracht werden (siehe Abb. "Anbringen des Dichtbandes"). Dehnen Sie das Dichtband nicht.
4. Die richtige methode finden Sie in den Gerätetabellen (siehe "Aufstellen - General Notes" on page 1) for the proper sealing method.).



Abdichtungsmethode I

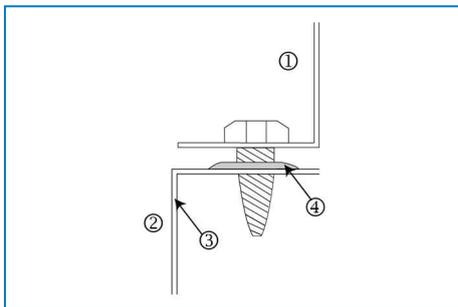


Abdichtungsmethode J



Abdichtungsmethode K

1. Bringen Sie 25 mm flaches Dichtband über der Mitte der Schraubenbohrungen auf.
 2. Bringen Sie 25 mm flaches Dichtband über der Mitte der Querflansche auf.
 3. Mittellinie der Schraubenbohrung.
5. Das auf die Endflansche eines Einzelzellengeräts und an die End- und Mittelflansche von Zweizellengeräten aufgebrauchte Dichtmittel darf keine Unterbrechungen aufweisen.



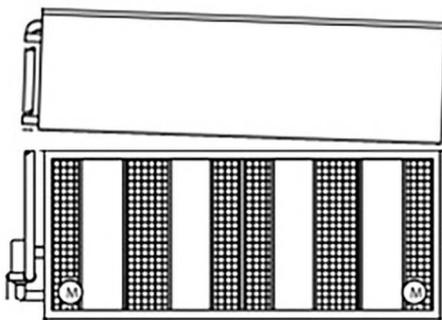
Anbringen des Dichtbandes

1. Oberteil
2. Unterteil
3. Unterteilrahmen
4. 25 mm Flachdichtband, über die Lochlinie gelegt, breite Seite nach unten.

Beim Heben des Gehäuseteils könnte das Gehäuse unter einem kleinen Winkel (1 bis 2°) im den Kran gehängt werden. Auf diese Weise kann das kurze Ende zuerst positioniert werden und anschließend kann das Gehäuse langsam abgesenkt werden.



Sobald das Gehäuse auf das Dichtband gestellt wurde, kann es nicht mehr bewegt werden, daher ist eine vorsichtige Positionierung erforderlich.



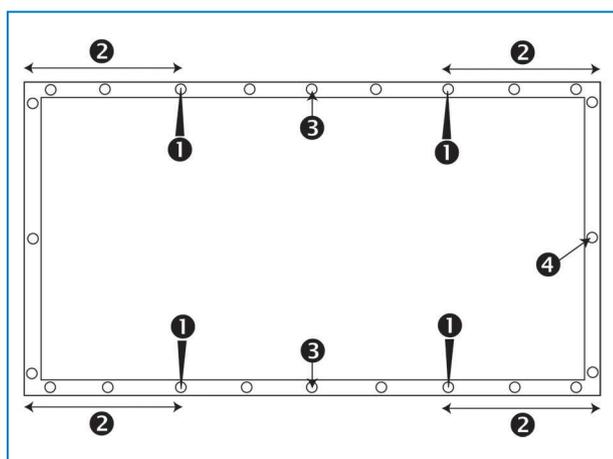
Positionieren Sie das Gehäuse in einem Winkel.

Achten Sie bei Geräten mit Doppelgehäuse darauf, dass das Teil mit der Spleißplatte mit der Lippe unten zuerst installiert wird. Das andere Teil hat eine Lippe oben an der Spleißplatte.



1. Lippe unten an der Spleißplatte.
2. Lippe oben an der Spleißplatte

6. Entfernen Sie die Palette vom mittleren Teil. Heben Sie das mittlere Teil hoch und positionieren Sie es über dem unteren Teil, so dass die Flansche des mittleren Teils sich ungefähr 50 mm über dem unteren Teil befinden. Achten Sie darauf, dass das Teil nicht schwingt und das Dichtband beschädigt. Richten Sie mithilfe von mindestens vier Treibdornen (siehe Abb.) in den Befestigungslöchern an den Längsseiten das obere Teil am unteren Teil aus. Suchen Sie in der folgenden Abbildung die Position der zu verwendenden Befestigungslöcher, um eine falsche Ausrichtung zu vermeiden. Verwenden Sie bei Bedarf die zusätzlichen Treibdorne in der Mitte des Geräts, um die langen Wände auszurichten. (Siehe Abb. "Verwendung des Treibdorns zur Ausrichtung der Schraublöcher") Stellen Sie sicher, dass alle Löcher des Oberteils und des Unterteils richtig ausgerichtet sind, bevor Sie das Oberteil vollständig auf das Unterteil absenken.



Position der zu verwendenden Befestigungslöcher.

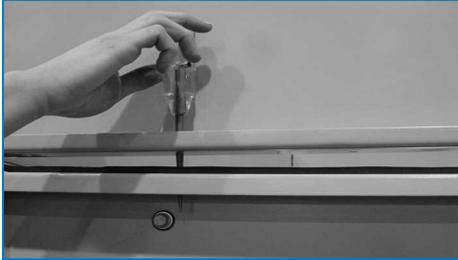
1. Treibdornposition
2. Der Abstand zwischen dem Befestigungsloch, in das der Treibdorn gesteckt wird, und der Ecke sollte mindestens 30 cm betragen
3. Nutzung zusätzlicher Treibdorne für Längsseiten

4. Befestigungsloch



VORSICHT

Stellen Sie beim Absenken eines Teils sicher, dass nichts zwischen den oberen und unteren Flanschen eingequetscht werden kann.



Verwendung des Treibdorns zur Ausrichtung der Schraublöcher

7. Drehen Sie die Blechschrauben durch das mittlere Teil und in den unteren Teil. Beginnen Sie neben der Hebeöse in Richtung Mitte des Geräts. Setzen Sie die Schrauben weiter ein und verwenden Sie den Treibdorn zur Ausrichtung der Schraublöcher, bis alle Löcher mit Schrauben versehen sind.
8. Befestigen Sie den Schlauch, der die oberen und unteren Teile des Pumpenauslassrohrs verbindet, mithilfe der mitgelieferten Schraubklemmen.
9. Entfernen Sie alle Holz- oder Kunststoffverstreben um die Abscheider oder oberen Teile.
10. Entfernen Sie die Transportsicherungen nach dem Aufstellen.



Transportsicherungen

1. Transportsicherungen

Allgemein

1. Alle erforderlichen Einbauanleitungen für optionales Zubehör befinden sich in der Holzkiste ohne Nägel/im Kunststoffbehälter im unteren Teil. Siehe "Inspection Before Rigging" on page 1 - Bild „Ort des Montagematerials“.
2. Optionales Ausblaszubehör wie konische Ausblashauben, Abluftklappen, Abluftschalldämpfer, Enthitzer, Wiederaufwärmeschlangen, Ablufterhitzer und/oder Plenum-Zugänge können angebracht werden.
3. Die Einbaureihenfolge des optionalen Zubehörs finden Sie auf der zertifizierten Zeichnung des Geräts.
4. Die Abdichtungsmethoden sind die gleichen wie für den oberen Teil.
5. Die Aufstellmethode für optionales Zubehör ist in den Aufstelltabellen angegeben. (Siehe "General Notes" on page 1).



VORSICHT

Achten Sie darauf, dass die Kupplung an der externen Verrohrung installiert wird, wenn sie zum Lieferumfang gehört.

6. Die Plattform, die Leiter und das Geländer sind auf einer getrennten Palette verpackt. Das Montagematerial ist in einem Kunststoffbehälter verpackt und mit Gurten an der Plattform, an der Leiter oder am Geländer befestigt.



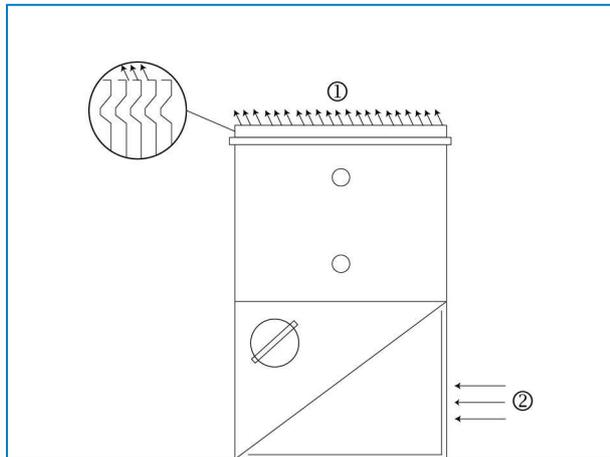
Ort des Montagematerials für Plattform, Leiter und Geländer

Position der Stahltropfenabscheider

Nur für Modelle im Container oder Stahlabscheideroption.

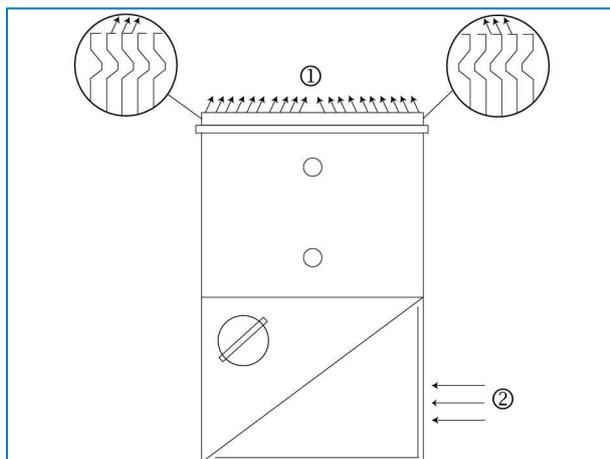
Überprüfen Sie die Position der Stahlabscheiderteile oben am Geräte mit den in den Aufstellmethoden aufgeführten Positionen. Die Abscheiderteile sind entsprechend markiert, um bei der richtigen Platzierung zu helfen.

INSTALLATIONSMETHODE L



1. Luftaustritt
2. Lufteintritt

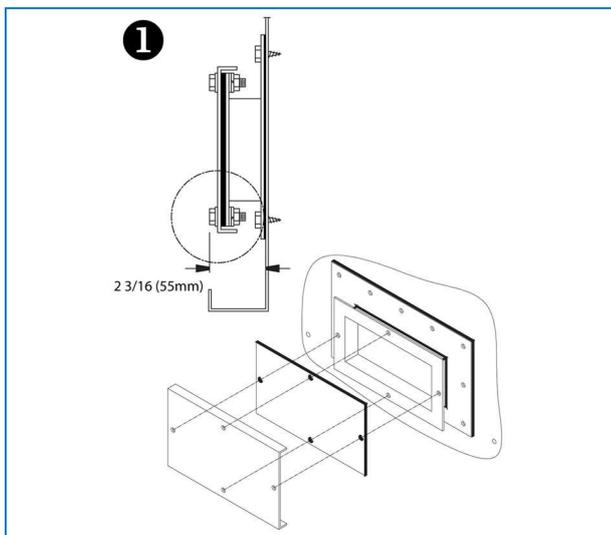
INSTALLATIONSMETHODE M



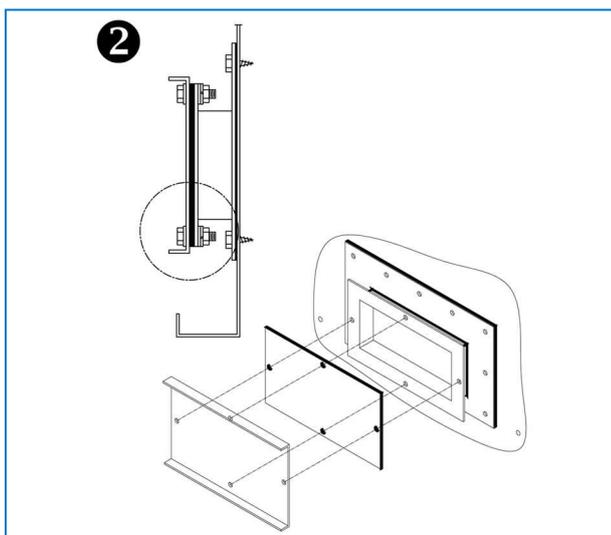
1. Luftaustritt
2. Lufteintritt

Reinigungsöffnung

Aufgrund der Breitenbeschränkungen beim Transport sind die Abdeckflansche der Reinigungsöffnung mit Flanschen in Richtung Innenseite montiert (1). Vor Ort kann die Abdeckung zum problemlosen Zugang zu den Beschlägen mit Flanschen zur Außenseite platziert werden (2).



Reinigungsöffnungsabdeckung für den Transport montiert



Endgültiger Einbau der Reinigungsöffnungsabdeckung



VXI

ÜBERPRÜFUNG VOR DEM START

Allgemein

Vor dem Start müssen die folgenden Services, die im Bedienungs- und Wartungshandbuch genauer beschrieben sind (siehe Tabelle „Empfohlener Wartungs- und Überwachungsplan“), durchgeführt werden. Die richtigen Startverfahren und geplante regelmäßige Wartung verlängern die Lebensdauer der Geräte und sorgen für die störungsfreie Leistung, für die das Gerät entwickelt wurde.



VXI

WEITERE ANGABEN & INFORMATIONEN

Der Service-Experte für BAC-Geräte

Wir bieten maßgeschneiderte Dienstleistungen und Lösungen für BAC-Kühltürme und -Anlagen.

- Original-Ersatzteile und Füllung - für einen effizienten, sicheren und ganzjährig zuverlässigen Betrieb.
- Servicelösungen - vorbeugende Wartung, Reparaturen, Überholungen, Reinigung und Desinfektion für einen zuverlässigen, störungsfreien Betrieb.
- Upgrades und neue Technologien - sparen Sie Energie und verbessern Sie die Wartung durch Upgrades Ihres Systems.
- Lösungen für die Wasseraufbereitung - Geräte zur Bekämpfung von Korrosionsablagerungen und der Vermehrung von Bakterien.

Weitere Einzelheiten können bei der zuständigen BAC Vertretung gefragt werden oder auf www.BACservice.eu

Weitere Informationen

REFERENZLITERATUR

- Eurovent 9-5 (6) Recommended Code of Practice to keep your Cooling System efficient and safe. Eurovent/Cecomaf, 2002, 30p.
- Guide des Bonnes Pratiques, Legionella et Tours Aéroréfrigérantes. Ministères de l'Emploi et de la Solidarité, Ministère de l'Economie des Finances et de l'Industrie, Ministère de l'Environnement, Juin 2001, 54p.
- Voorkom Legionellose. Ministerie van de Vlaamse Gemeenschap. Dezember 2002, 77p.
- Legionnaires' Disease. The Control of Legionella Bacteria in Water Systems. Health & Safety Commission. 2000, 62p.
- Hygienische Anforderungen an raumluftechnische Anlagen. VDI 6022.

INTERESSANTE WEBSITES

Baltimore Aircoil Company	www.BaltimoreAircoil.com
BAC Service website	www.BACservice.eu
Eurovent	www.eurovent-certification.com
European Working Group on Legionella Infections (EWGLI)	EWGLI
ASHRAE	www.ashrae.org
Uniclimate	www.uniclimate.fr
Association des Ingénieurs et techniciens en Climatique, Ventilation et Froid	www.aicvf.org
Health and Safety Executive	www.hse.gov.uk

ORIGINALDOKUMENTATION



Dieses Handbuch wurde ursprünglich in Englisch verfasst. Übersetzungen werden Ihnen als Dienstleistung geliefert. Bei Diskrepanzen hat der englische Originaltext Vorrang vor der Übersetzung.



A series of horizontal dotted lines for writing, spanning the width of the page.



A series of horizontal dotted lines for writing, spanning the width of the page.



A series of horizontal dotted lines spanning the width of the page, providing a template for writing or data entry.





A series of horizontal dotted lines for writing, spanning the width of the page.

KÜHLTÜRME

KÜHLTÜRME MIT GESCHLOSSENEM KREISLAUF

EISSPEICHERUNG

VERDUNSTUNGSVERFLÜSSIGER

HYBRIDPRODUKTE

TEILE, GERÄTE UND SERVICES

BLUE by nature
GREEN at heart



www.BaltimoreAircoil.com

Europe@BaltimoreAircoil.com

Den für Sie zuständigen Vertriebspartner finden Sie auf unserer Website.

Industriepark - Zone A, B-2220 Heist-op-den-Berg, Belgium

© Baltimore Aircoil International nv