

VTO-1 >>>



Füllkörpersektion (obere Sektion)

- i** 1. Tropfenabscheider
- i** 2. Füllkörper-Kit & Montageprofile
- i** 3. Sprühdüse & Düsendichtungen
- i** 4. Sprüharme
- i** 5. Sprührohrdichtung
- i** 6. Sprühwasserverteilung

Wannen.-Lüftersektion

- i** 7. Lüftergehäuse & Lüfterschnauze
- i** 8. Schutzgitter
- i** 9. Einstellschraube für Motorgrundplatte
- i** 10. Sieb
- i** 11. Nachspeiseventil
- i** 12. Schwimmerkugel
- i** 13. vormontierter Radiallüfter (siehe Detailzeichnung)
- i** 14. Heizstab
- i** 15. Trockengehschutz / Wassermangelschalter
- i** 16. Thermostat Wannenheizung
- i** 17. Zugangstür & Dichtung



vormontierter Radiallüfter

- i** A. Radiallüferrad
- i** B. Lüfterwelle
- i** C. Lager Riemen-seite mit Exzenterverriegelung
- i** D. Lager Endseite mit Exzenterverriegelung
- i** E. Lagerholm
- i** F. Impervix Lüftermotor
- i** G. Antriebs-Set
 - i** Motorantriebsscheibe & Klemmbüchse
 - i** Lüfterriemenscheibe & Klemmbüchse
 - i** Riemen-set

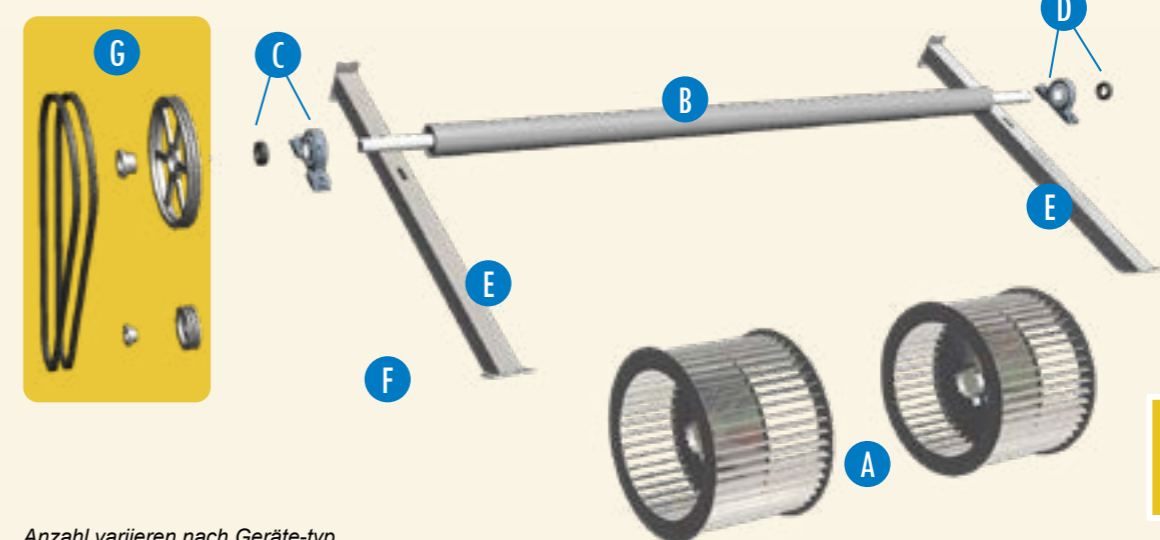
Kundenkontakt

Name _____
 Unternehmen _____
 Telefon _____
 Email _____
 Geräte-Typ _____
 Seriennummer _____



Ihr BAC Kontakt

Name _____
 Telefon _____
 Email _____



Ersatzteile für Kühlturm



Dies ist keine offizielle Bestellformular.

Anzahl variieren nach Geräte-typ.